

ALLEGATO N°02

Elaborato Fotografico dei Beni Pignorati

RILIEVO FOTOGRAFICO

ESECUZIONE IMMOBILIARE R.G.F. N° 135/2021

PROMOTORE:

G.I.: DOTT.SSA BARBARA VICARIO

LOTTO 01

U.I. IDENTIFICATE AL NCEU DEL COMUNE DI FIANO ROMANO (RM):

F. 10 P.LLA 917 SUB 58 (CORPO A);

F. 10 P.LLA 917 SUB 33 (CORPO B);

F. 10 P.LLA 861 SUB 6 (CORPO C).

Il seguente allegato contiene le acquisizioni fotografiche ottenute dal
C.T.U. in sede di sopralluogo il giorno 15/11/2023.

FOTO N°01: Vista interna dell'appartamento, soggiorno/pranzo (1/2).



FOTO N°02: Vista interna dell'appartamento, soggiorno/pranzo (2/2).

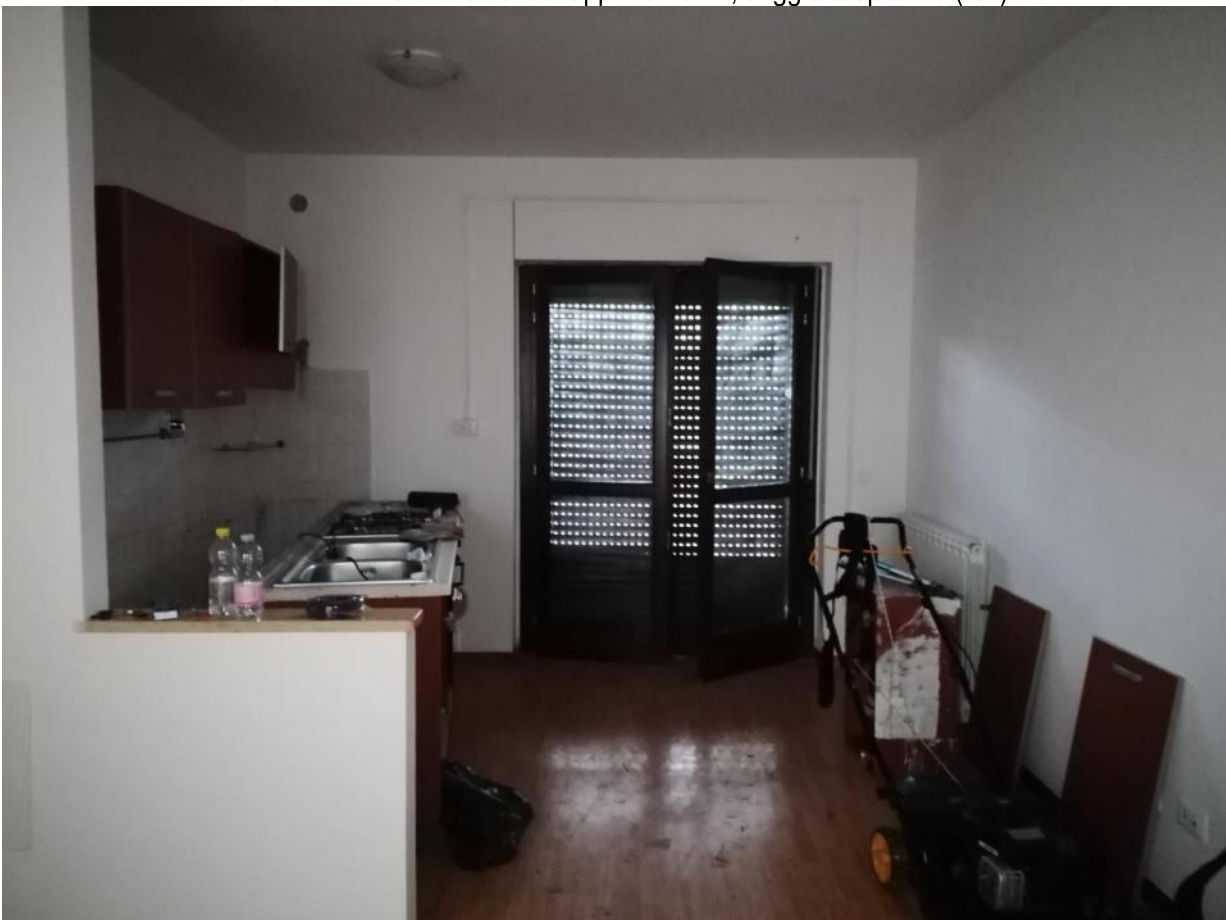


FOTO N°03: Vista interna dell'appartamento, disimpegno.



FOTO N°04: Vista interna dell'appartamento, letto (1/2).



FOTO N°05: Vista interna dell'appartamento, letto (2/2).



FOTO N°06: Vista interna dell'appartamento, bagno (1/2).



FOTO N°07: Vista interna dell'appartamento, bagno (2/2).



FOTO N°08: Vista interna dell'appartamento, particolare arredo.



FOTO N°09: Vista esterna dell'appartamento, giardino (1/2).

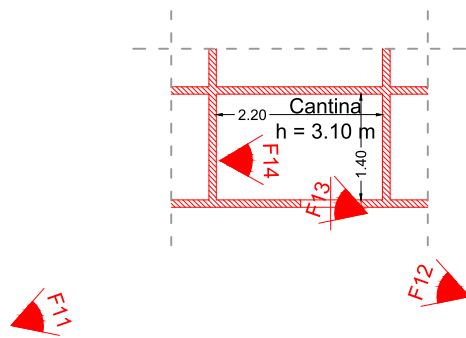


FOTO N°10: Vista esterna dell'appartamento, giardino (2/2).



RILIEVO FOTOGRAFICO

COME DA SOPRALLUOGO DEL 15/11/2023, IMMOBILE
SITO IN VIA ALCIDE DE GASPERI SC - FIANO ROMANO (RM).



PIANTA PIANO SEMINTERRATO
FOGLIO 10, PARTICELLA 917, SUB.33
SCALA 1:100

— DIFFORMITÀ

ESECUZIONE IMMOBILIARE R.G.E. 135/2021
PROMOTORE

G.L.: BARBARA VICARIO



GIOVANNELLI
ING. ANDREA

VIA LABRO N.3 - 02100 RIETI
P.IVA 01053400576

TEL/FAX 0746 203503
e-mail: meag_engineering@yahoo.it

FOTO N°11: Vista esterna della cantina (1/2).

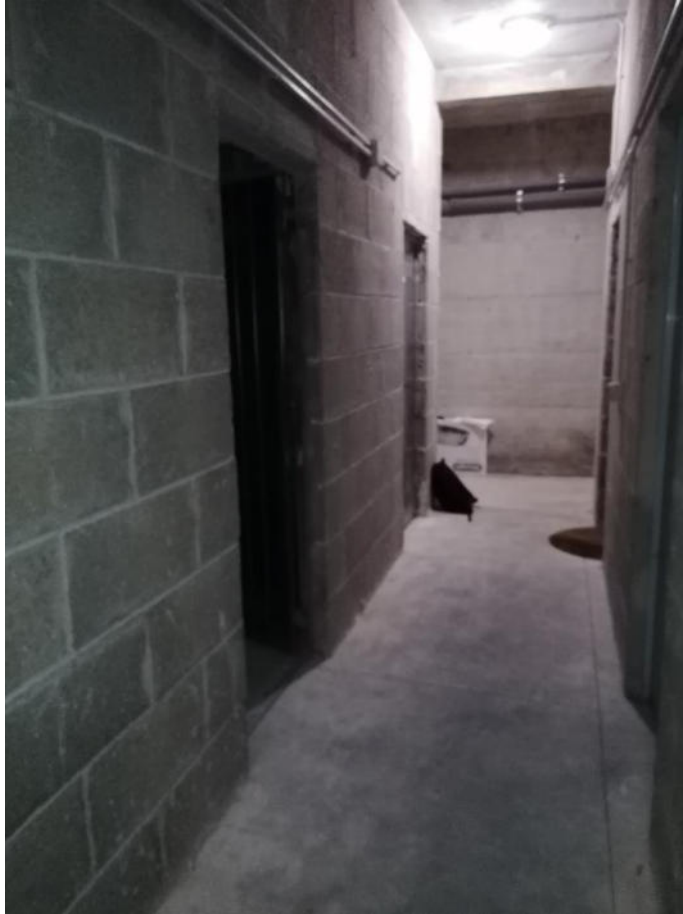


FOTO N°12: Vista esterna della cantina (2/2).



FOTO N°13: Vista interna della cantina (1/2).

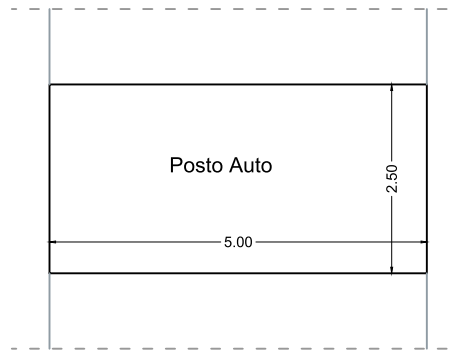


FOTO N°14: Vista interna della cantina (2/2).



RILIEVO FOTOGRAFICO

COME DA SOPRALLUOGO DEL 15/11/2023, IMMOBILE
SITO IN VIA ALCIDE DE GASPERI SC - FIANO ROMANO (RM).



PIANTA PIANO TERRA
FOGLIO 10, PARTICELLA 861, SUB.6
SCALA 1:100

 DIFFORMITÀ

ESECUZIONE IM
PROMOTORE
G.L. D.



GIOVANNELLI
ING. ANDREA

VIA LABRO N.3 - 02100 RIETI
P.IVA 01053400576

TEL/FAX 0746 203503
e-mail: meag_engineering@yahoo.it

FOTO N°15: Vista del posto auto (1/2).



FOTO N°16: Vista del posto auto (2/2).

