

Agenzia del Territorio
CATASTO FABBRICATI
Ufficio Provinciale di
Lecce

Dichiarazione protocollo n. LE0187946 del 19/05/2008

Planimetria di u.i.u. in Comune di Corigliano D'ottranto

Via Guglielmo Marconi

civ. SNC

Identificativi Catastali:

Sezione:

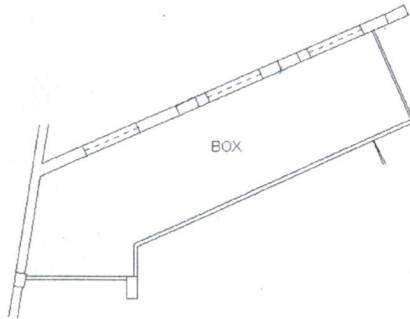
Foglio: 18

Particella: 1815

Subalterno: 9

Scheda n. 1

Scala 1:200



PIANO INTERRATO H = 3.35



Ultima planimetria in atti

Data: 01/07/2025 - n. T162566 - Richiedente: PLMFNC78S20D862C

Totale schede: 1 - Formato di acquisizione: A4(210x297) - Formato stampa richiesto: A4(210x297)