

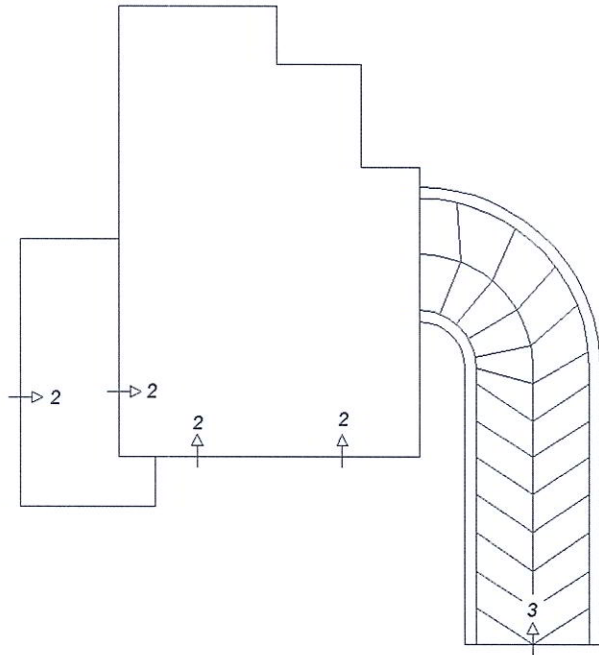
ELABORATO PLANIMETRICO	
Compilato da:	Bonarini Alessandro
Iscritto all'albo:	Geometri
Prov. Grosseto	N. 619

Agenzia del Territorio
CATASTO FABBRICATI
 Ufficio Provinciale di
Grosseto

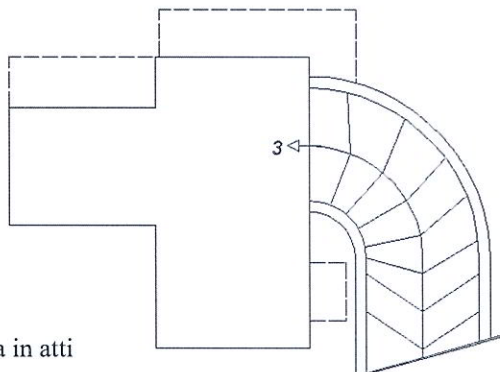
Allegato n.03

Comune di Castiglione Della Pescaia	Protocollo n. GR0077429 del 06/07/2005
Sezione: Foglio: 99 Particella: 703	Tipo Mappale n. 65053 del 07/06/2005
Dimostrazione grafica dei subalterni	Scala 1 : 200

PIANO TERRA



PIANO INTERRATO



1
↑



Ultima planimetria in atti

Catasto dei Fabbricati - Situazione al 17/01/2017 - Comune di CASTIGLIONE D PESCAIA (C310) - < Foglio: 99 - Particella: 703 - Elaborato planimetrico
 Firmato Da: FABBRI MARCO Emesso Da: ARUBAPEC S.P.A. NG CA 3 Serial#: 6155d4c299564d6b9c7c84c8e3e231e



**Agenzia del Territorio
CATASTO FABBRICATI
Ufficio Provinciale di
Grosseto**

Dichiarazione protocollo n. GR0077429 del 06/07/2005

Planimetria di u.i.u. in Comune di Castiglione Della Pescaia
Localita' Baldana civ.

Identificativi Catastali:

Sezione:
Foglio: 99
Particella: 703
Subalterno: 2

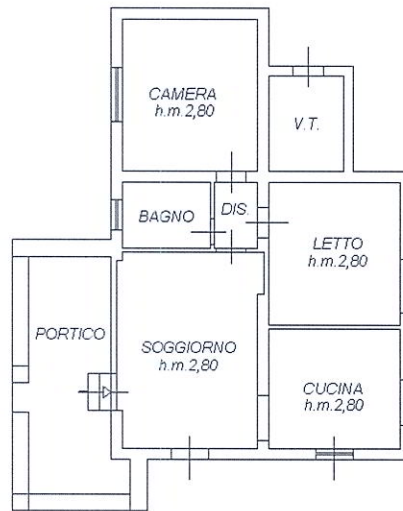
Compilata da:
Bonarini Alessandro
Iscritto all'albo:
Geometri

Prov. Grosseto N. 619

Scheda n. 1

Scala 1:200

PIANO TERRA



Ultima planimetria in atti

Agenzia del Territorio
CATASTO FABBRICATI
Ufficio Provinciale di
Grosseto

Dichiarazione protocollo n. GR0077429 del 06/07/2005
Planimetria di u.i.u. in Comune di Castiglione Della Pescaia
Localita' Baldana civ.

Identificativi Catastali:

Sezione:
Foglio: 99
Particella: 703
Subalterno: 3

Compilata da:
Bonarini Alessandro
Iscritto all'albo:
Geometri

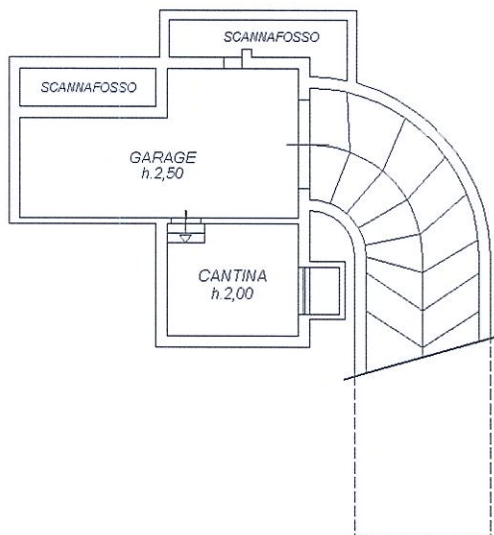
Prov. Grosseto

N. 619

Scheda n. 1

Scala 1:200

PIANO INTERRATO



Ultima planimetria in atti