

STUDIO TECNICO DOTT. ING. ANTONIO PIERRI

via S.S. 88, n° 1 - 84084 - Fisciano (SA) - tel 089/826200

COMUNE DI FISCIANO

11299 24.07.08

UFF. PROTOCOLLO

COMUNE DI:

FISCIANO

Oggetto: Variante in corso d'opera alla DIA del 03/11/2006, relativa ai lavori di manutenzione straordinaria e cambio di destinazione d'uso, ai sensi della Legge Regionale n. 19 del 28/11/2001 articolo 2 punto 1 a e f, di un immobile sito in Fisciano, frazione Penta alla via R. Nicodemi n. 5

GRAFICI PROGETTO DI VARIANTE

Relazione Tecnica

Planimetrie

● Piante, Prospetti e Sezioni

scala

TAV. N°

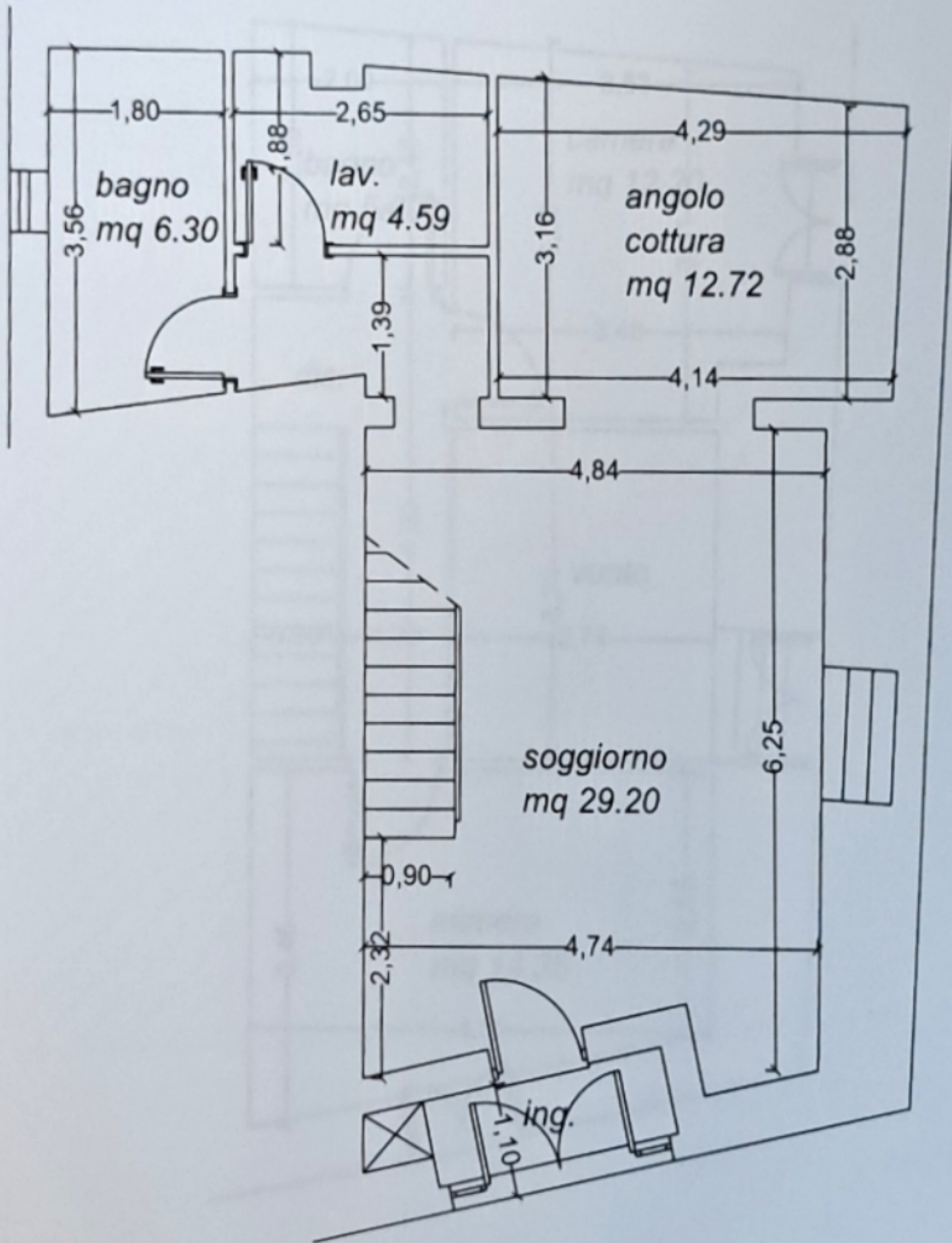
DATA

AGGIORNAMENTI

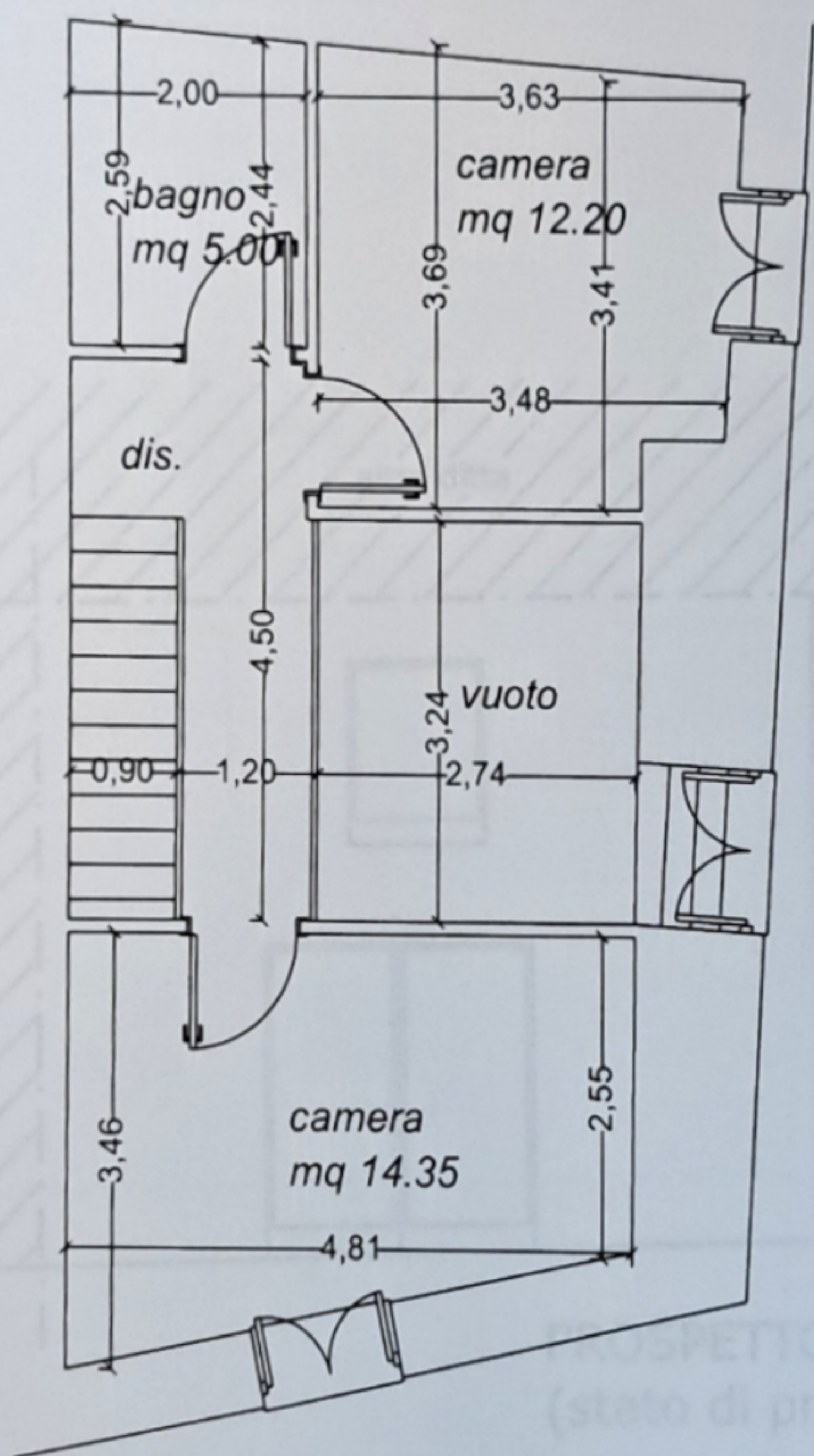
Il Committente

Marciano Alessandro

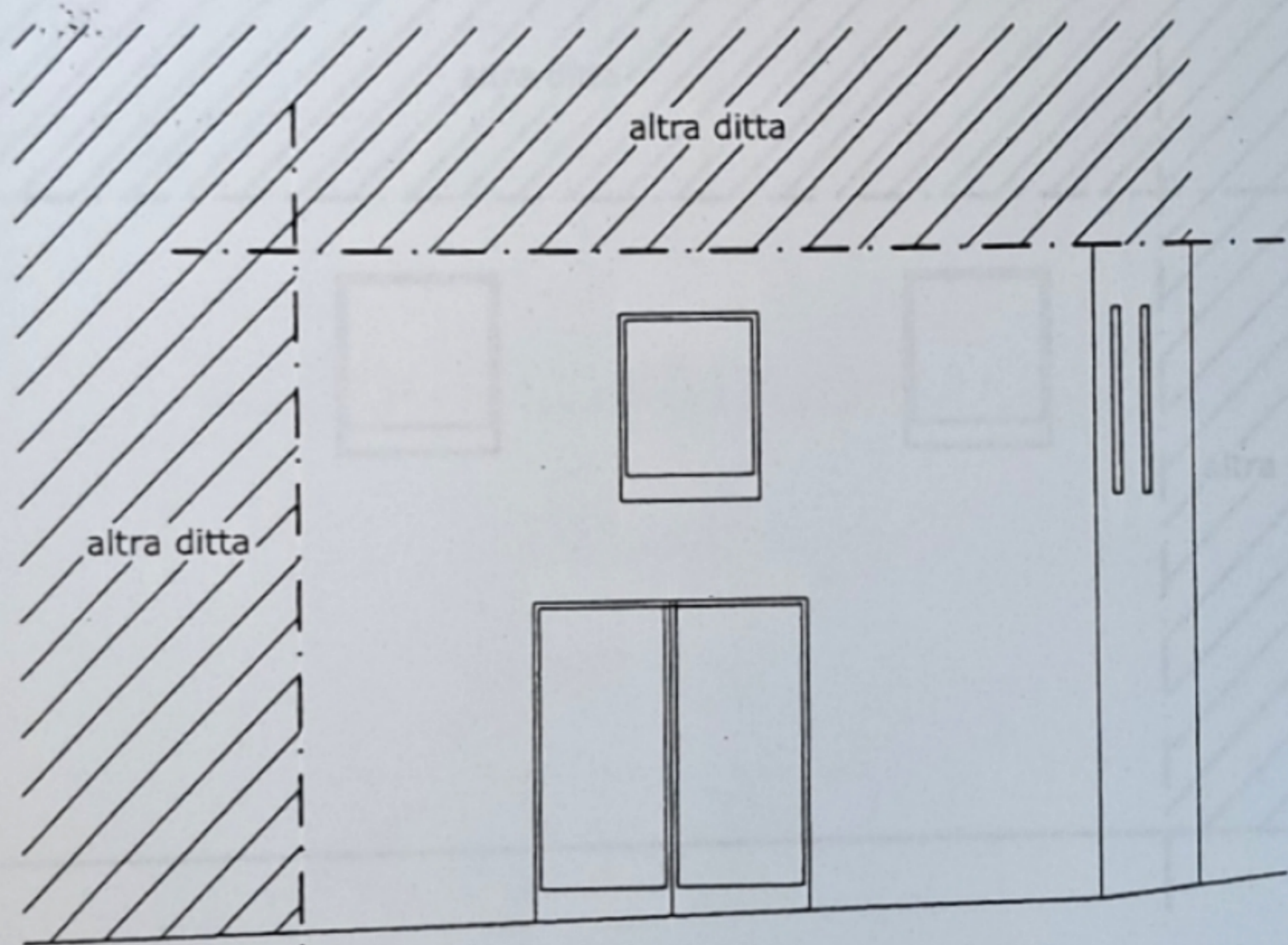




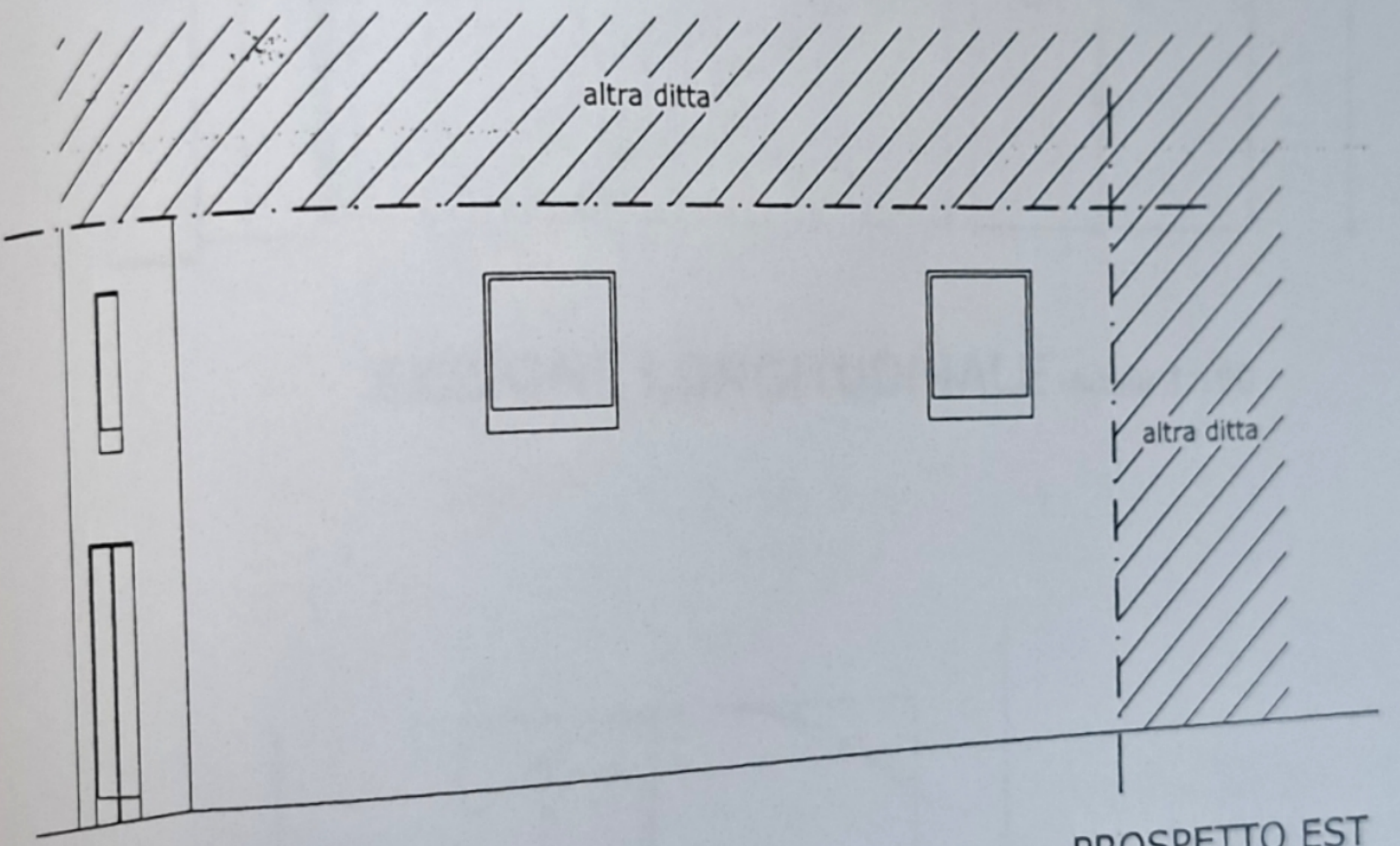
PIANTA ZONA GIORNO -scala 1:100-



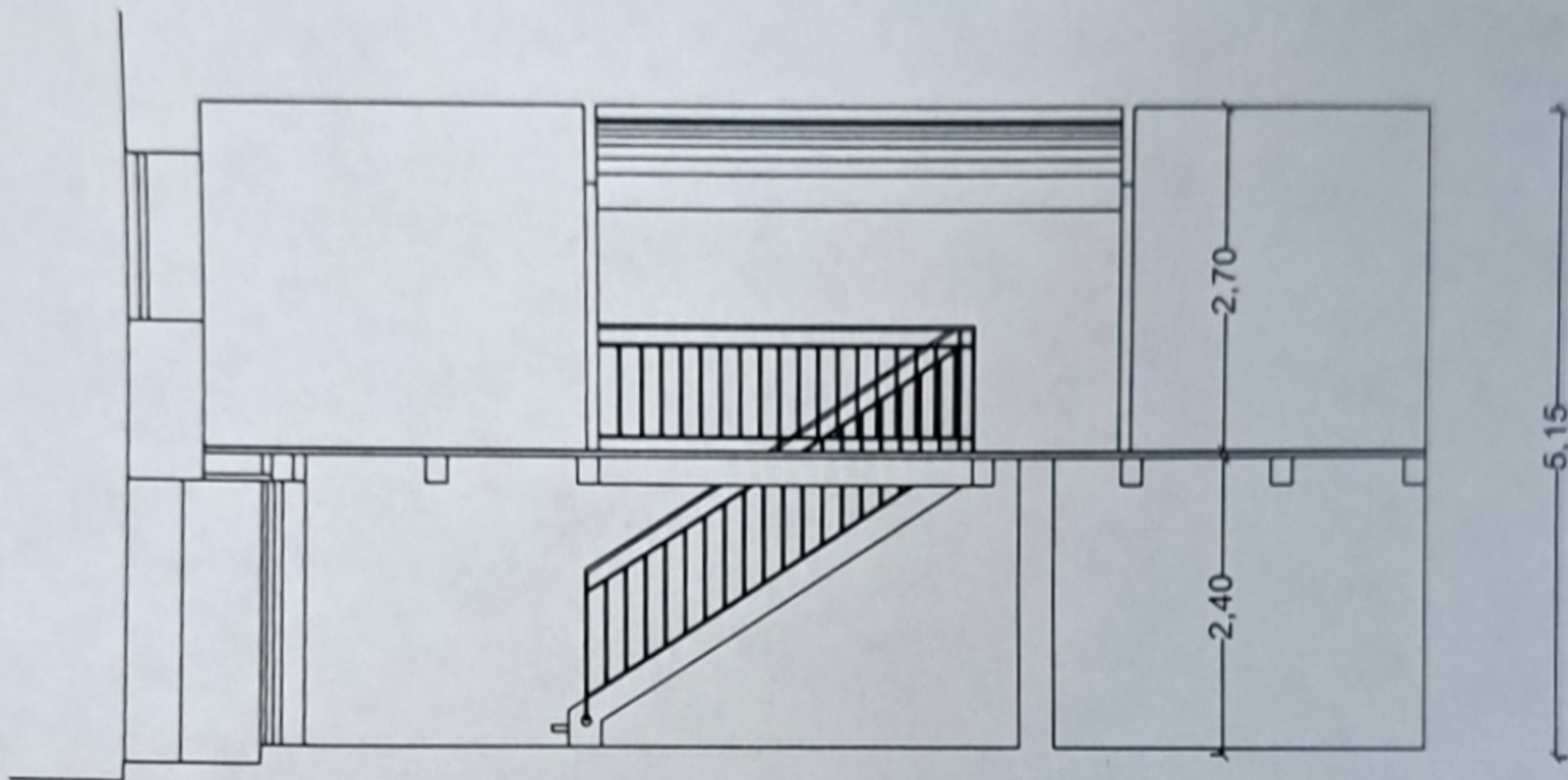
PIANTA ZONA NOTTE -scala 1:100 -



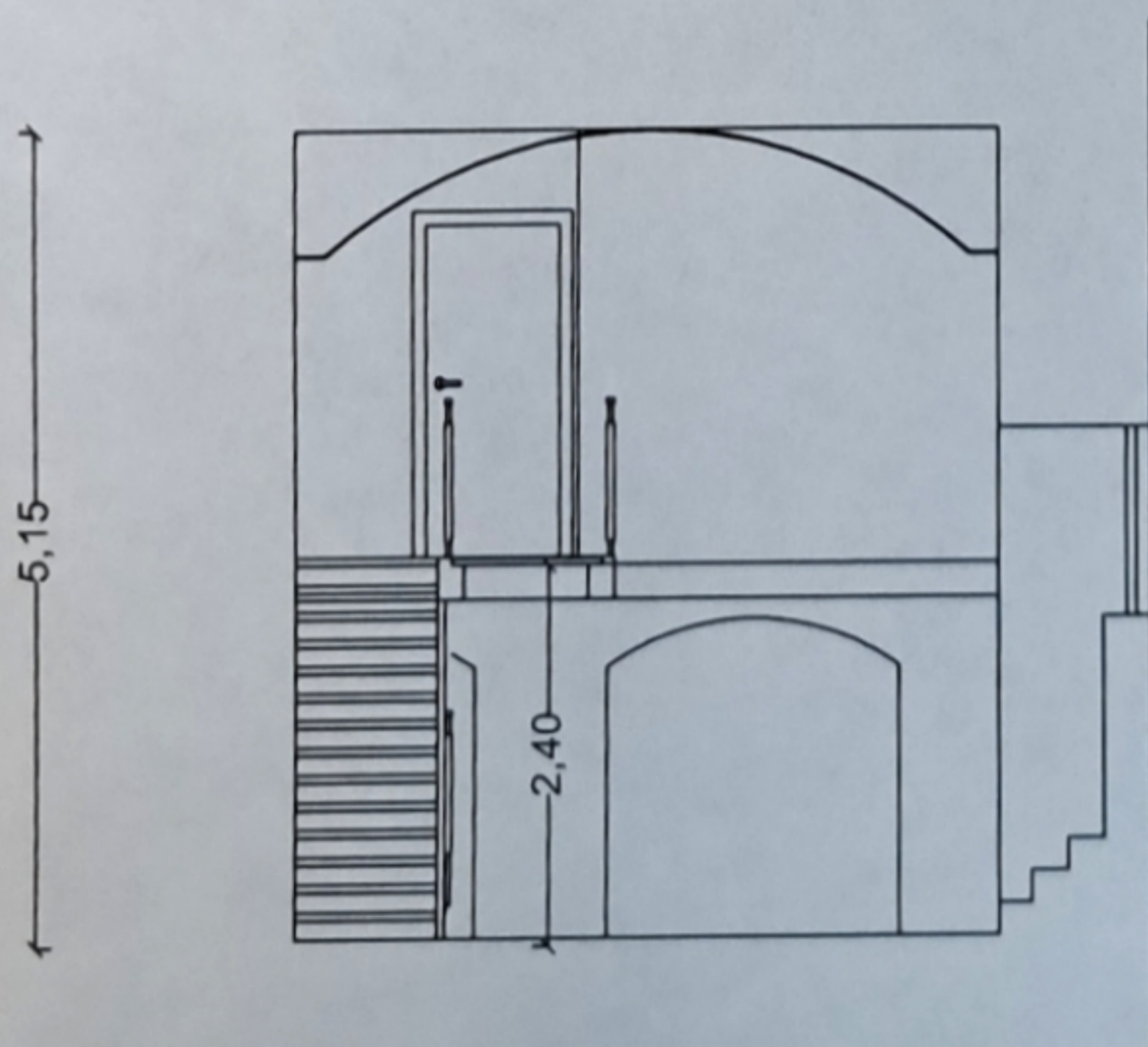
PROSPETTO SUD
(stato di progetto)



PROSPETTO EST
(stato di progetto)



SEZIONE LONGITUDINALE -scala 1:100 -



SEZIONE TRASVERSALE -scala 1:100 -