

**Agenzia del Territorio  
CATASTO FABBRICATI  
Ufficio Provinciale di  
Ascoli**

Dichiarazione protocollo n. AP0264583 del 08/11/2010

Planimetria di u.i.u. in Comune di Venarotta

Localita' Curti

civ. 21

Identificativi Catastali:

Sezione:

Foglio: 33

Particella: 438

Subalterno: 6

Compilata da:

Mannocchi Cesare

Iscritto all'albo:

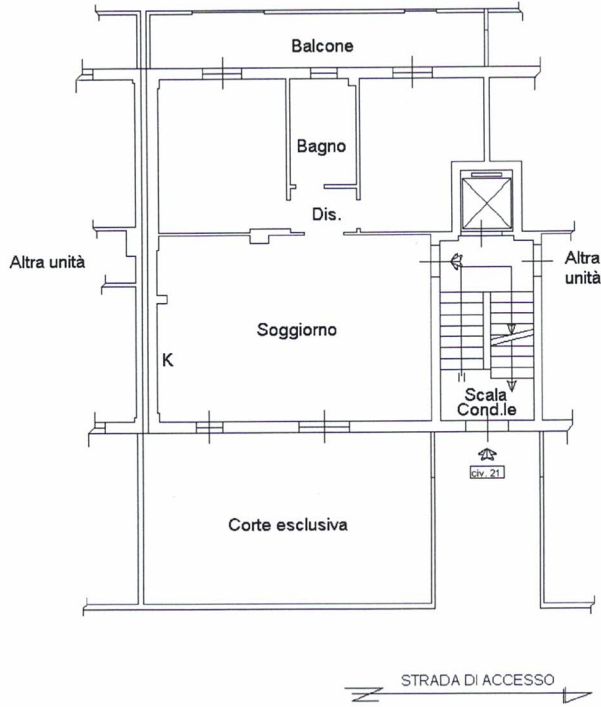
Geometri

Prov. Ascoli

N. 1006

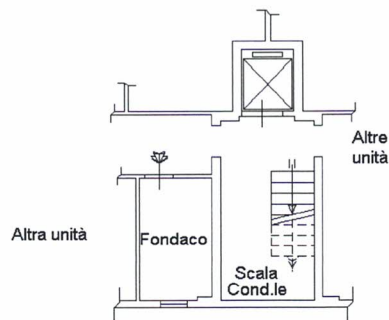
Scheda n. 1

Scala 1:200



PIANO TERRA H=2.70

PIANO 1° SOTTOSTRADA H=2.50



ORIENTAMENTO



Ultima planimetria in atti

Data: 25/11/2025 - n. T100001 - Richiedente: CROGRL82M18A462H

Totale schede: 1 - Formato di acquisizione: A4(210x297) - Formato stampa richiesto: A4(210x297)