

ELABORATO PLANIMETRICO

Compilato da:

Iscritto all'albo:

Geometri

Prov. L' Aquila

N. 

**Agenzia delle Entrate
CATASTO FABBRICATI
Ufficio Provinciale di
L' Aquila**

Comune di Celano

Sezione: Foglio: 18

Particella: 483

Protocollo n. AQ0072162 del 10/07/2024

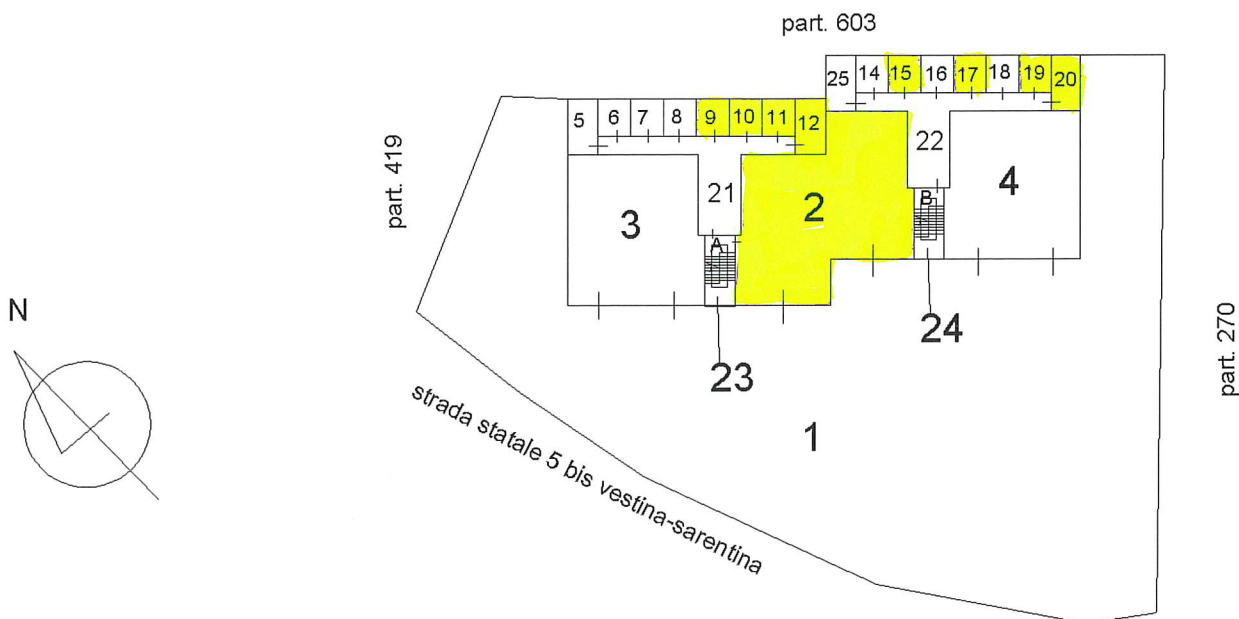
Tipo Mappale n.

del

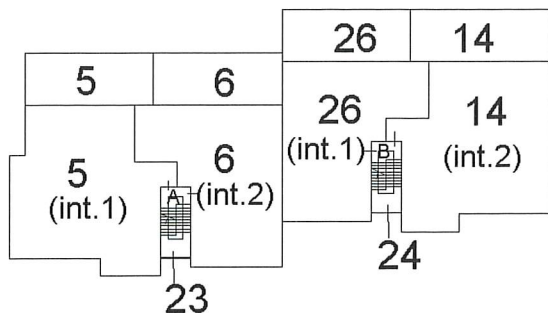
Dimostrazione grafica dei subalterni

Scala 1 : 500

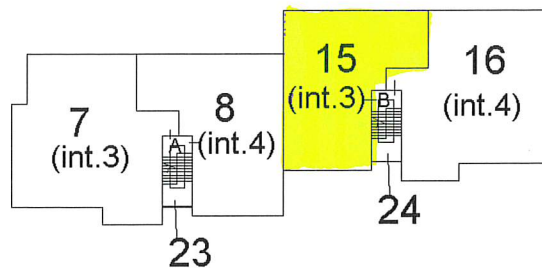
**PIANO TERRA
con corte annessa**



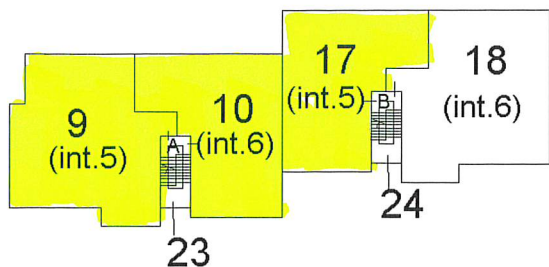
PIANO PRIMO



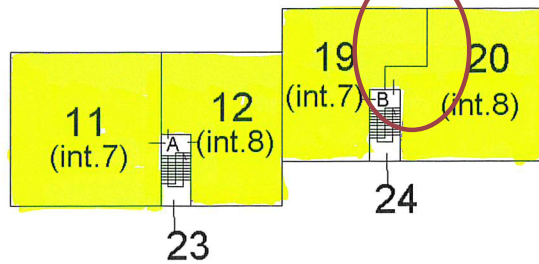
PIANO SECONDO



PIANO TERZO



PIANO QUARTO



Ultima planimetria in atti