

Agenzia del Territorio
CATASTO FABBRICATI
Ufficio Provinciale di
Cuneo

Dichiarazione protocollo n. CN0378391 del 08/09/2011

Planimetria di u.i.u. in Comune di Cuneo

Via Monforte (madonna Delle Grazie)

civ.

Identificativi Catastali:

Sezione:

Foglio: 104

Particella: 1028

Subalterno: 41

Compilata da:
Asselle Andrea

Iscritto all'albo:
Geometri

Prov. Cuneo

N. 2815

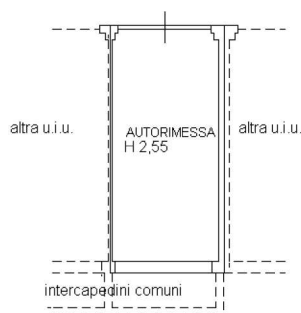
Scheda n. 1

Scala 1:200

PIANO PRIMO SOTTERRANEO



corsia comune



terrapieno sotto cortile comune



Ultima planimetria in atti

Data: 29/03/2019 - n. T50714 - Richiedente: VLIMCS66B11D2050

Totale schede: 1 - Formato di acquisizione: A4(210x297) - Formato stampa richiesto: A4(210x297)

Catasto dei Fabbricati - Situazione al 29/03/2019 - Comune di CUNEO (D205) - < Foglio: 104 - Particella: 1028 - Subalterno: 41 >
VIA MONFORTE piano: S1;