

**Agenzia delle Entrate  
CATASTO FABBRICATI  
Ufficio Provinciale di  
Napoli**

Dichiarazione protocollo n. NA0126394 del 27/04/2022

Comune di Castellammare Di Stabia

Traversa Tavernola

civ. 72

Identificativi Catastali:

Sezione:

Foglio: 6

Particella: 25

Subalterno: 11

Compilata da:

Cimmino Giuseppe

Iscritto all'albo:

Geometri

Prov. Napoli

N. 1732

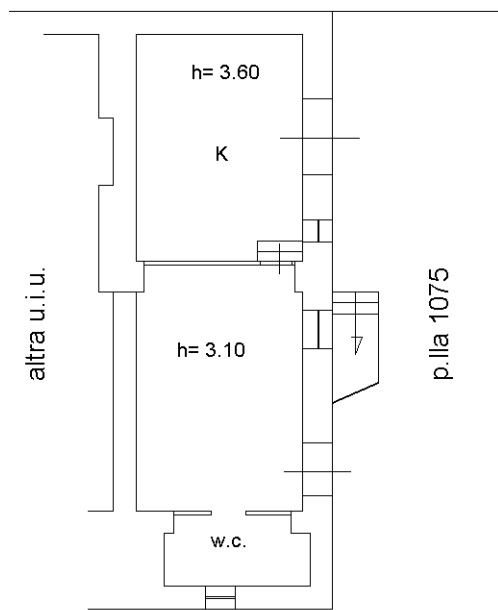
Planimetria

Scheda n. 1

Scala 1:200

**PIANO TERRA**

altra u.i.u.



cortile comune



Catasto dei Fabbricati - Situazione al 16/12/2024 - Comune di CASTELLAMMARE DI STABIA(C129) - < Foglio 6 - Particella 25 - Subalterno 11 >  
TRAVERSA PRIMA DI STRADA TAVERNOLA n. 72 Piano T

Ultima planimetria in atti