

**Agenzia del Territorio
CATASTO FABBRICATI
Ufficio Provinciale di
Aosta**

Dichiarazione protocollo n. AO0163396 del 27/10/2010

Planimetria di u.i.u. in Comune di Arnad

Strada Statale 26

civ. SNC

Identificativi Catastali:

Sezione:

Foglio: 51

Particella: 539

Subalterno: 2

Compilata da:

Impieri Alessandro

Iscritto all'albo:

Geometri

Prov. Torino

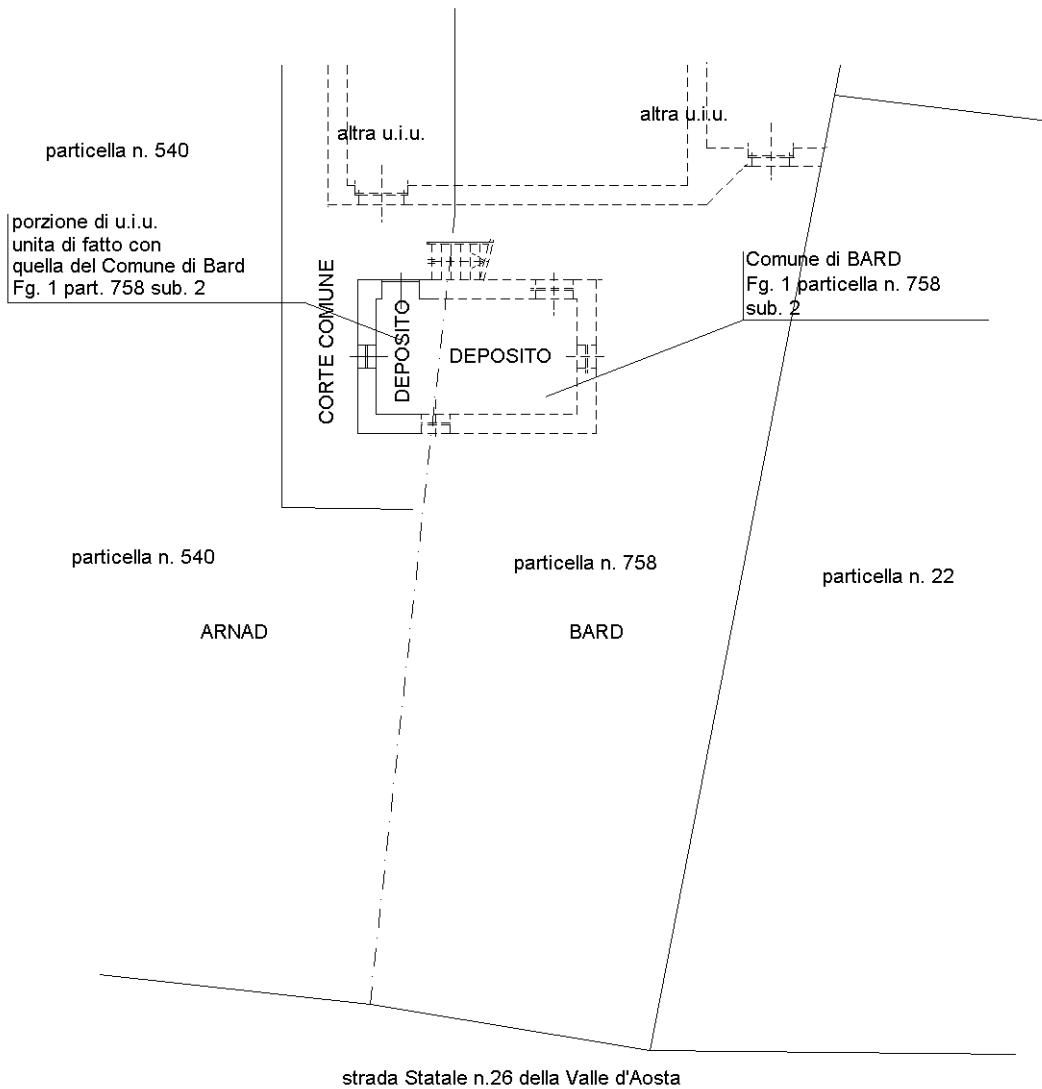
N. 8637

Scheda n. 1

Scala 1:200

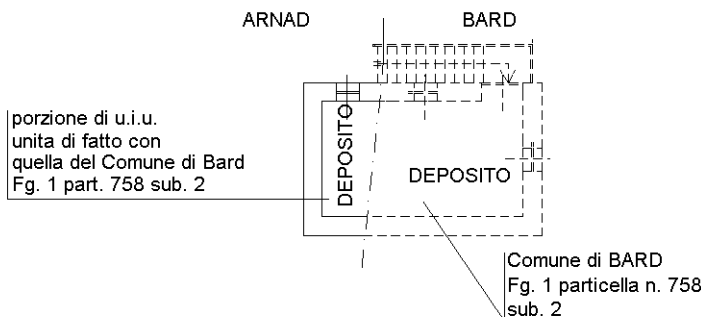
PIANO TERRENO

h = 2,15 m



PIANO PRIMO

hm = 2,30 m



Ultima planimetria in atti