

**Agenzia del Territorio  
CATASTO FABBRICATI  
Ufficio Provinciale di  
Teramo**

Dichiarazione protocollo n. \_\_\_\_\_ del \_\_\_\_\_  
Planimetria di u.i.u. in Comune di Giulianova  
Via Del Carso

civ. 1

Identificativi Catastali:

Sezione:

Foglio: 16

Particella: 172

Subalterno: 2

Compilata da:

Isritto all'albo:  
Geometri

Prov.

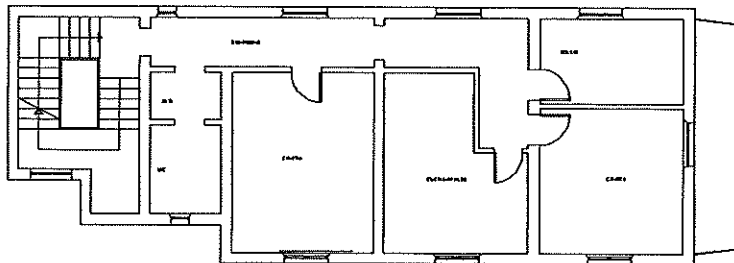
N. 1050

Scheda n. 1

Scala 1:200

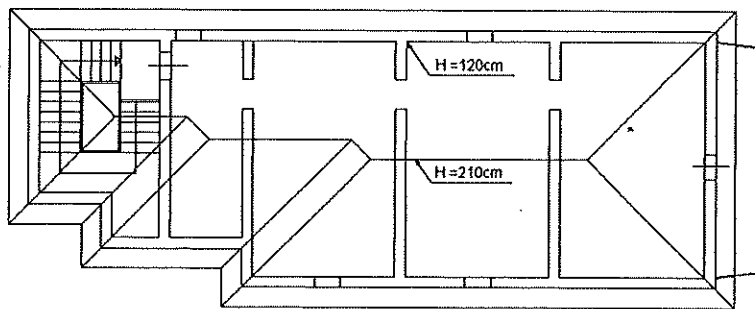
# PIANO PRIMO

## H= 3,00



# PIANO SECONDO

## H= 1,65



Ultima planimetria in atti

Data: 09/02/2021 - j

Richiedente: j

Totale schede: 1 - Formato di acquisizione: A4(210x297) - Formato stampa richiesto: A4(210x297)

Catasto dei Fabbricati - Situazione al 09/02/2021 - Comune di GIULIANOVA (E058) - < Foglio: 16 - Particella: 172 - Subalterno: 2 >



