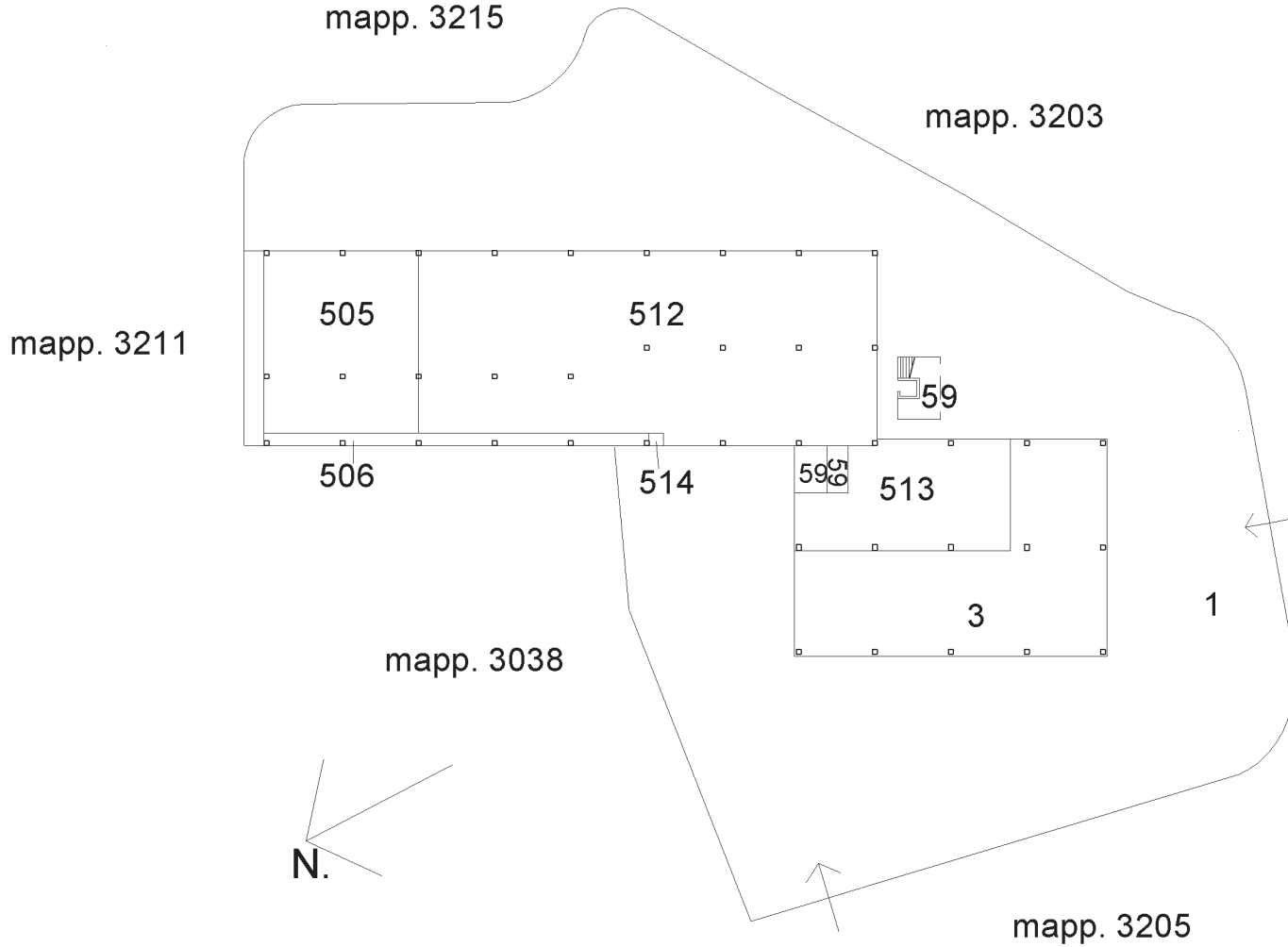


ELABORATO PLANIMETRICO	Compilato da: Ribera Luca	Iscritto all'albo: Geometri	Prov. Varese	N. 2961
Comune di Cuveglio	Sezione: VE	Foglio: 5	Particella: 3202	Protezione n. 01/07/2021 del
Dimostrazione grafica dei subalterni			Tipo Mappale n.	Scala 1 : 500

Agenzia delle Entrate
CATASTO FABBRICATI
 Ufficio provinciale di Varese

Data: 10/03/2025
 Totale schede: 3 - Formato di acquisizione: A3(297x420) - Formato stampa richiesto: A4(210x297) - Fattore di scala non utilizzabile

Planimetria: Mappale

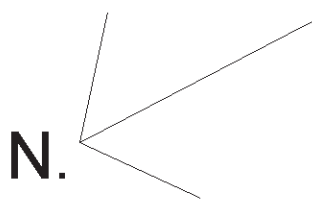
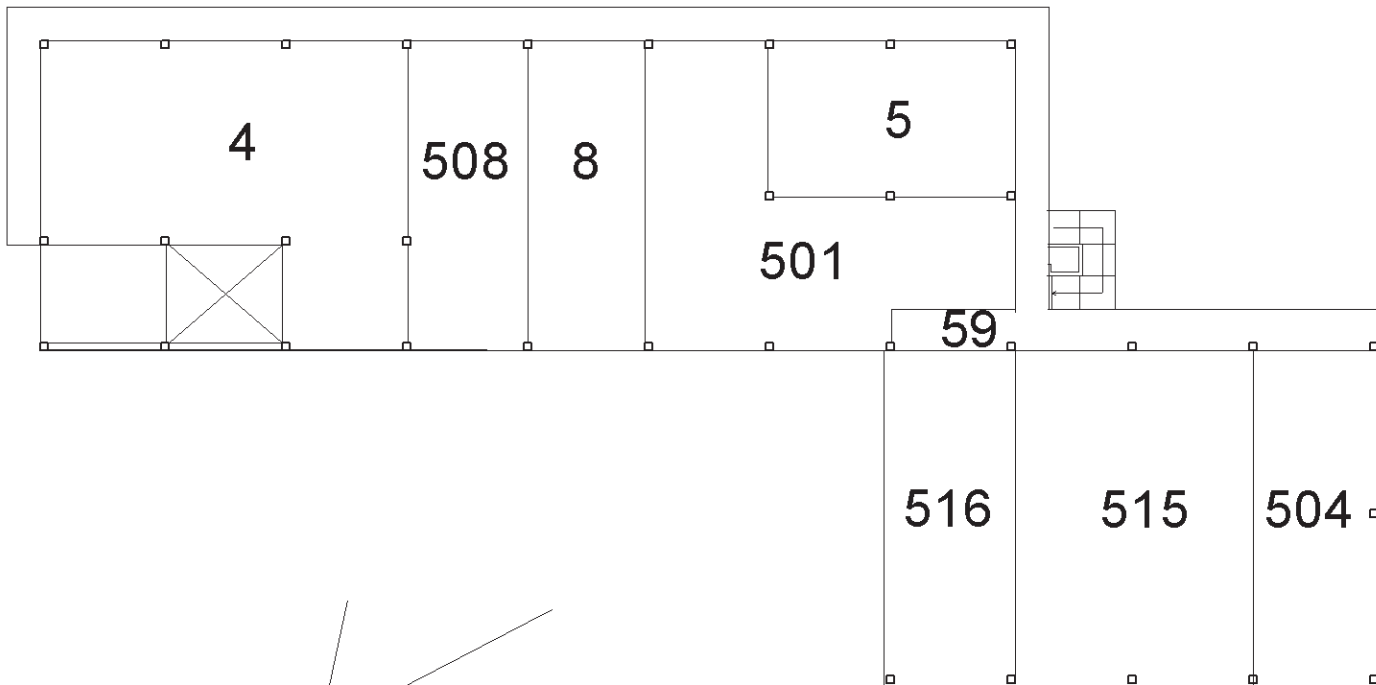


PIANO SEMINTERRATO

Agenzia delle Entrate
CATASTO FABBRICATI
Ufficio Provinciale di
Varese

ELABORATO PLANIMETRICO	
Compilato da: Ribera Luca	
Iscritto all'albo: Geometri	
Prov. Varese	N. 2961

Comune di Cuveglio	Protocollo n. VA0074926 del 01/07/2021
Sezione: VE Foglio: 5 Particella: 3202	Tipo Mappale n. del
Dimostrazione grafica dei subalterni	Scala 1 : 500



PIANO TERRENO

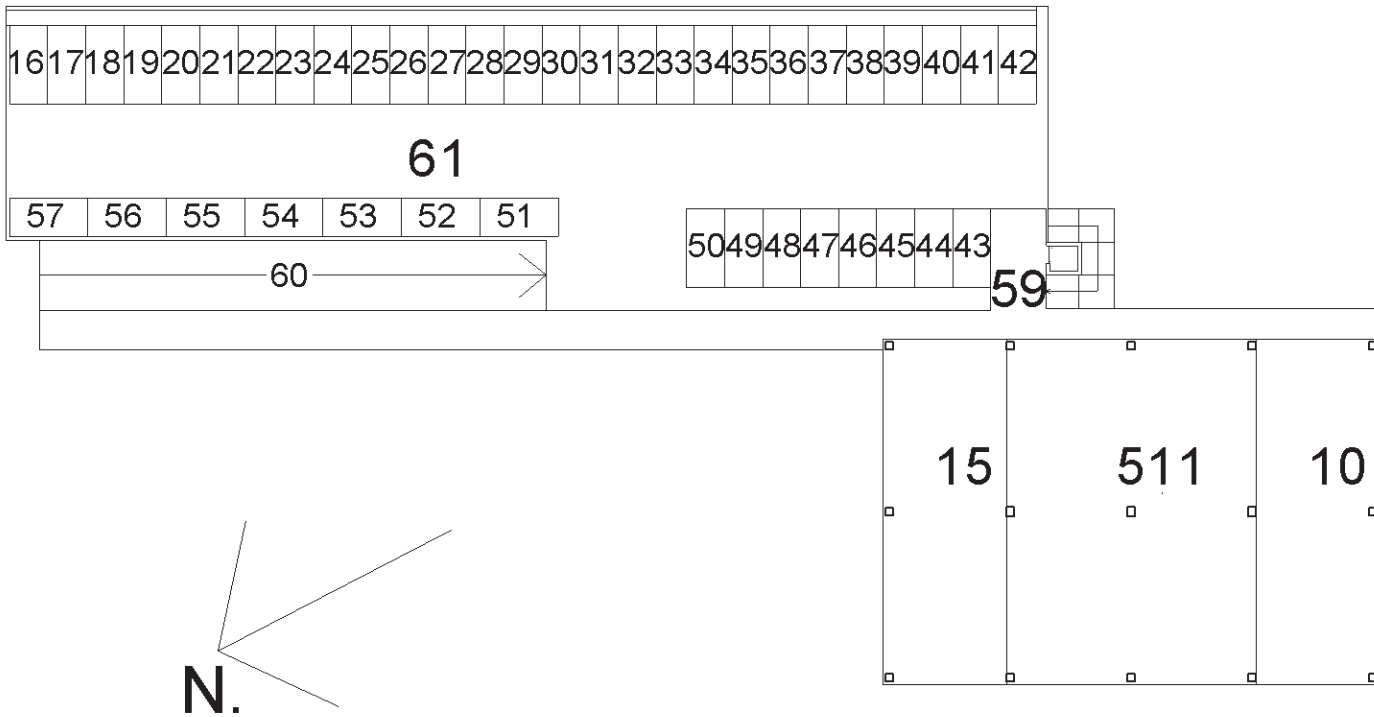
Planimetria non attuale



Agenzia delle Entrate
CATASTO FABBRICATI
Ufficio Provinciale di
Varese

ELABORATO PLANIMETRICO	
Compilato da: Ribera Luca	
Iscritto all'albo: Geometri	
Prov. Varese	N. 2961

Comune di Cuveglio	Protocollo n. VA0074926 del 01/07/2021
Sezione: VE Foglio: 5 Particella: 3202	Tipo Mappale n. del
Dimostrazione grafica dei subalterni	Scala 1 : 500



PIANO PRIMO

Planimetria non attuale

