

MODULARIO
a.r. n. 497



MINISTERO DELLE FINANZE
DIPARTIMENTO DEL TERRITORIO
CATASTO EDILIZIO URBANO (RDL 13-4-1939, n. 652)

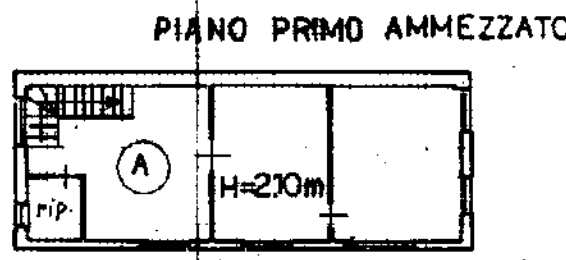
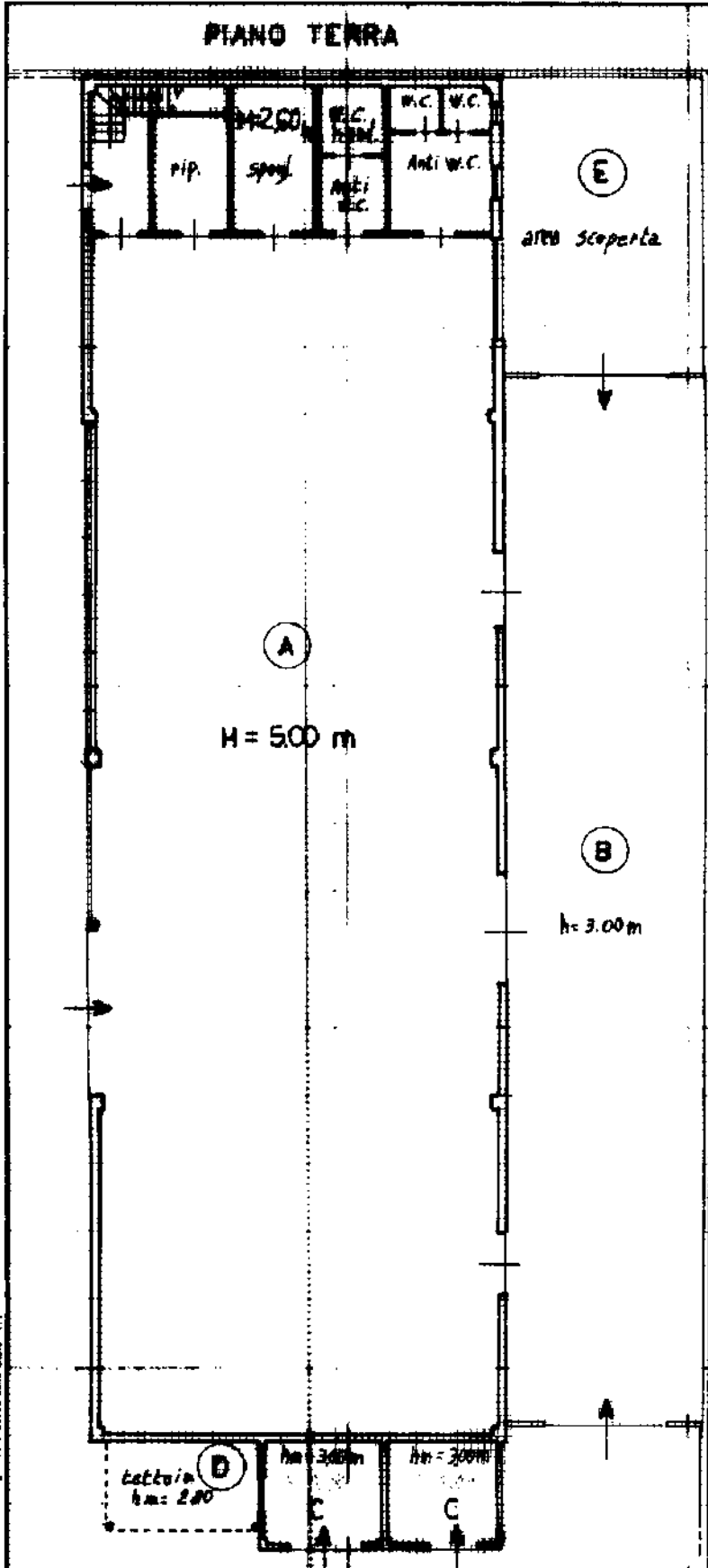
ALL.9

MOD. BN (CEU)

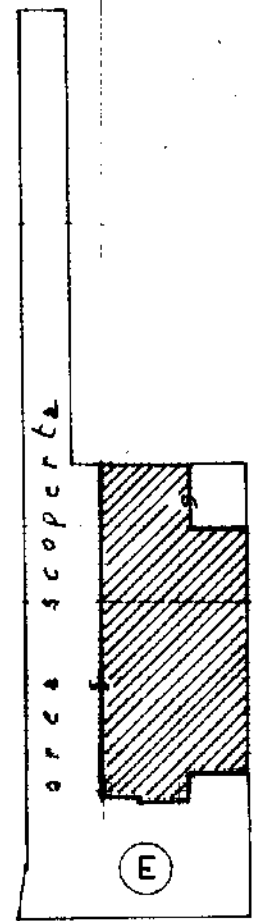
LIRE
200

Planimetria di u.i.u. in Comune di Ruvo di Puglia via Prov. RUVO-TERLIZZI civ. 39

Scala originale non disponibile.



PIANO TERRA
1:1000



ORIENTAMENTO



Per ampliamento il FG 30 PLLA 229 SUB -
assume il nuovo identificativo
FG 30 PLLA 229 SUB 1.

SCALA DI 1:200

Dichiarazione di N.C.
Denuncia di variazione

Compilata da GEOM. CALDAROLA GIUSEPPE
(Titolo, cognome e nome)

RISERVATO ALL'UFFICIO

Ultima planimetria in atti
Identificativi catastali
Data presentazione: 08/08/2000 - Data: 15/01/2024 - n. T5140 - Richiedente: NNNMRT86H56L109E
Totale schede: 30 Formato di acquisizione: A4 (210x297) n. 229 sub. 1

Iscritto all'albo dei Geometri
Bari
data 2000

Stampa richiesta: A4 (210x297)
Handwritten signature and stamp.

Catasto ed. e abbricati - Situazione 15/01/2024 - Comune di RUVO DI PUGLIA (H645) - < Foglio 30 - Particella 229 - Subalterno 1 >
STRADA PROVINCIALE RUVO - TERLIZZI n. 39 Piano T-1

**Agenzia del Territorio
CATASTO FABBRICATI
Ufficio Provinciale di
Bari**

Dichiarazione protocollo n. 000386677 del 12/09/2002

Planimetria di u.i.u. in Comune di Ruvo Di Puglia

Strada Prov.le Ruvo-terlizzi

civ. 39

Identificativi Catastali:

Sezione:

Foglio: 30

Particella: 229

Subalterno: 2

Compilata da:

Caldarola Giuseppe

Iscritto all'albo:

Geometri

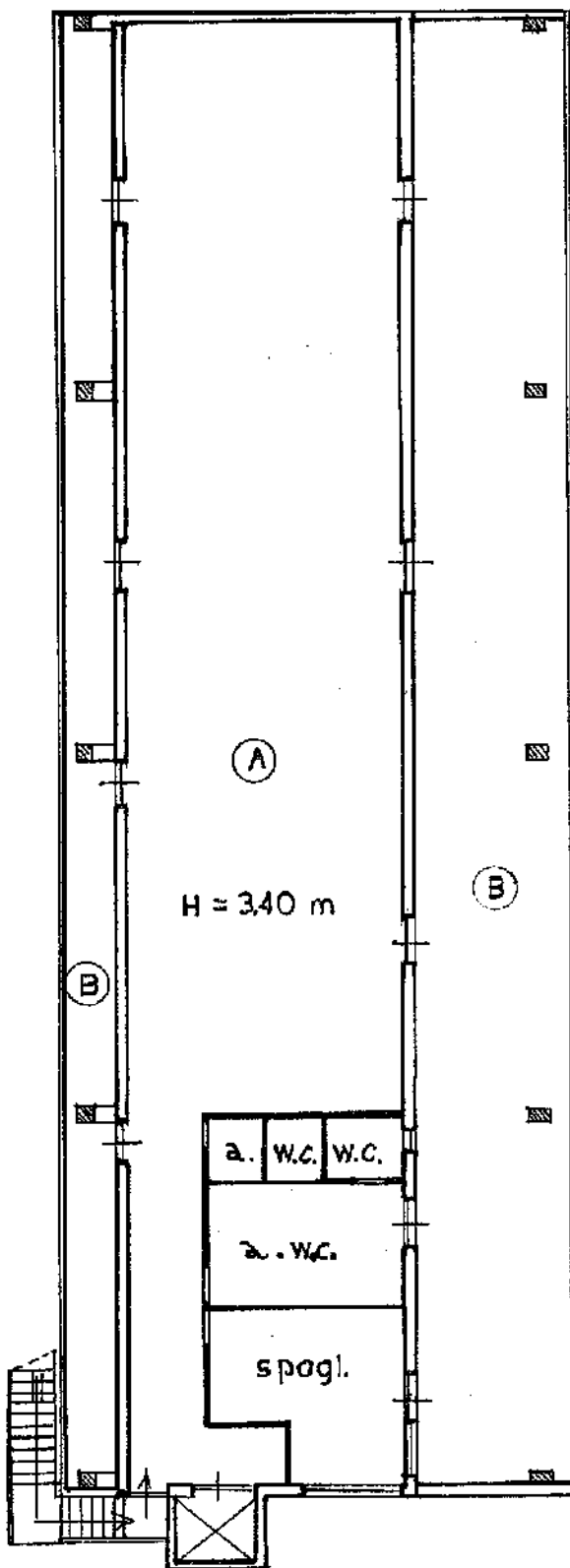
Prov. Bari

N. 2600

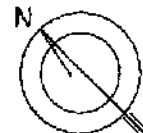
Scheda n. 1

Scala 1:200

PIANO PRIMO



ORIENTAMENTO



SCALA DI 1:200

Ultima planimetria in atti