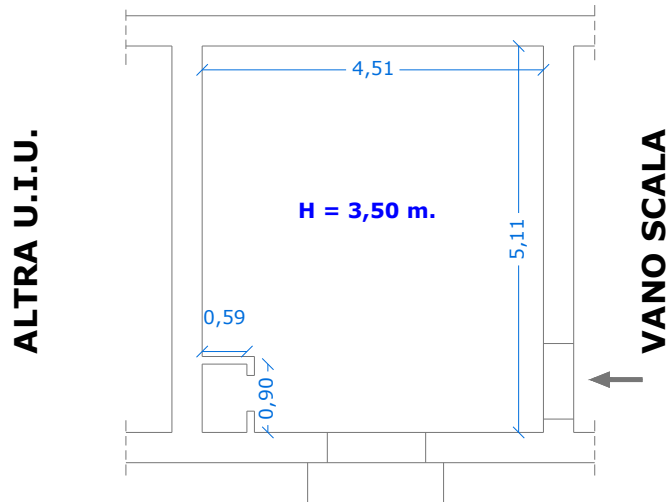


02 – GRAFICI

Tribunale di Napoli V° sez. Civile
Ufficio Esecuzioni Immobiliari
Procedura esecutiva immobiliare n° 308/2024 R.G.E.
COMUNE DI NAPOLI (NA)
Sez. POR - Foglio 2 - Particella 38 - Subalterno 52
VIA CAMILLO BOLDONI N. 19 - Piano 3

CORTILE



VIA CAMILLO BOLDONI

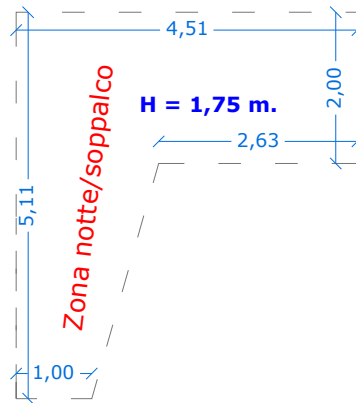


Stato Catastale

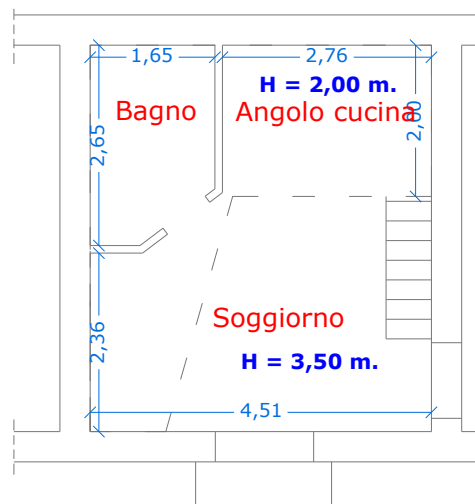
scala 1:100

Tribunale di Napoli V° sez. Civile
Ufficio Esecuzioni Immobiliari
Procedura esecutiva immobiliare n° 308/2024 R.G.E.
COMUNE DI NAPOLI (NA)
Sez. POR - Foglio 2 - Particella 38 - Subalterno 52
VIA CAMILLO BOLDONI N. 19 - Piano 3

CORTILE



ALTRA U.I.U.



VANO SCALA

VIA CAMILLO BOLDONI

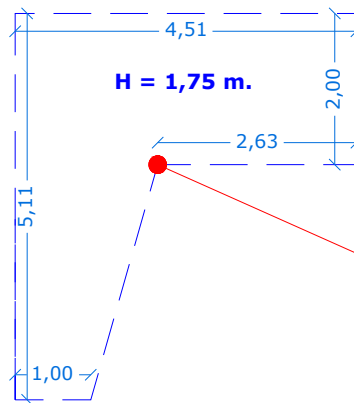


Stato Attuale

scala 1:100

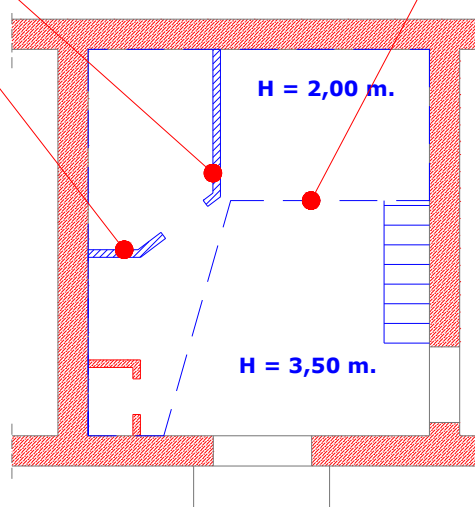
Tribunale di Napoli V° sez. Civile
Ufficio Esecuzioni Immobiliari
Procedura esecutiva immobiliare n° 308/2024 R.G.E.
COMUNE DI NAPOLI (NA)
Sez. POR - Foglio 2 - Particella 38 - Subalterno 52
VIA CAMILLO BOLDONI N. 19 - Piano 3

Diversa distribuzione
interna realizzata in
assenza di autorizzazione



Realizzazione di soppalco
con struttura in legno

 **CATASTALE**
 **DI FATTO**



Stato Catastale/Attuale

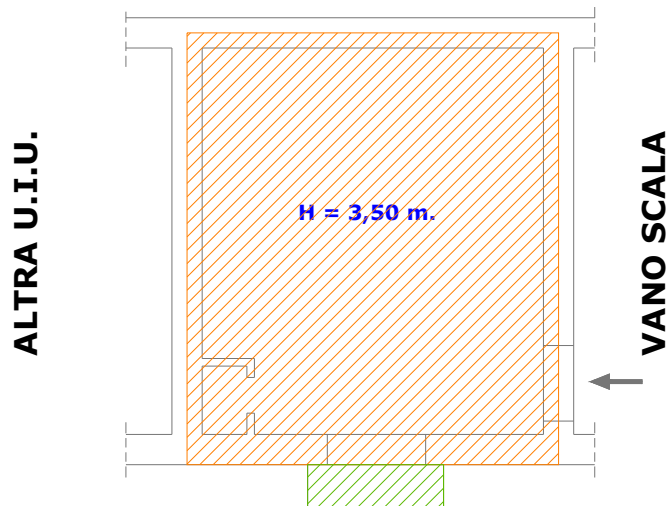
scala 1:100

Tribunale di Napoli V° sez. Civile
Ufficio Esecuzioni Immobiliari
Procedura esecutiva immobiliare n° 308/2024 R.G.E.
COMUNE DI NAPOLI (NA)
Sez. POR - Foglio 2 - Particella 38 - Subalterno 52
VIA CAMILLO BOLDONI N. 19 - Piano 3

 **S.E.L.**

CORTILE

 **BALCONE**

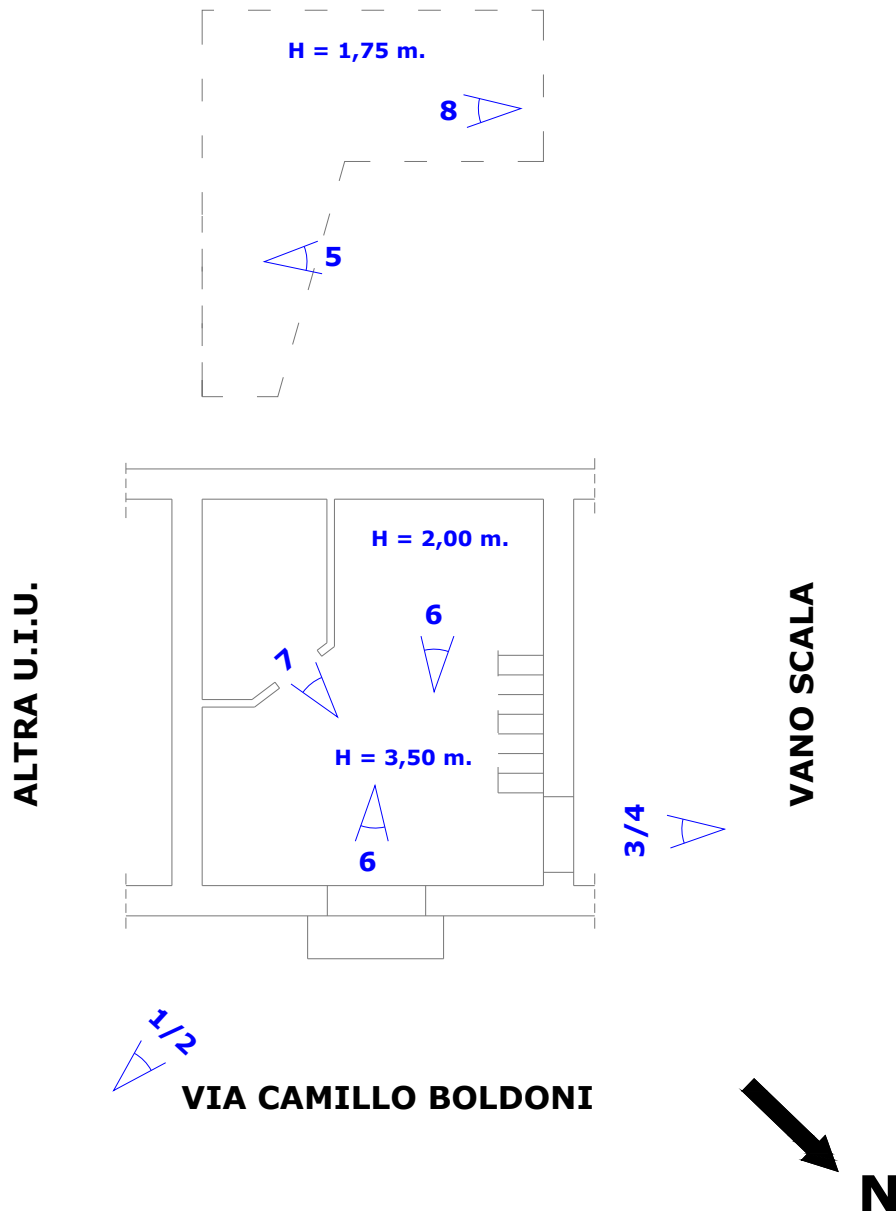


Individuazione superfici

scala 1:100

Tribunale di Napoli V° sez. Civile
Ufficio Esecuzioni Immobiliari
Procedura esecutiva immobiliare n° 308/2024 R.G.E.
COMUNE DI NAPOLI (NA)
Sez. POR - Foglio 2 - Particella 38 - Subalterno 52
VIA CAMILLO BOLDONI N. 19 - Piano 3

C.so Secondigliano
CORTILE



Coni ottici

scala 1:100