

**Agenzia del Territorio
CATASTO FABBRICATI
Ufficio Provinciale di
Como**

Dichiarazione protocollo n. CO0079226 del 15/02/2011

Planimetria di u.i.u. in Comune di Valbrona

Via Della Valle

civ. 3

Identificativi Catastali:

Sezione: VIS
Foglio: 4
Particella: 1391
Subalterno: 705

Compilata da:

Cabiddu Virgilio

Iscritto all'albo:
Geometri

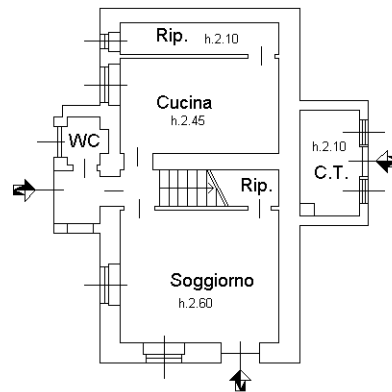
Prov. Como

N. 2436

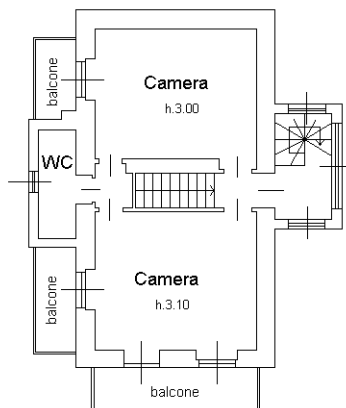
Scheda n. 1

Scala 1:200

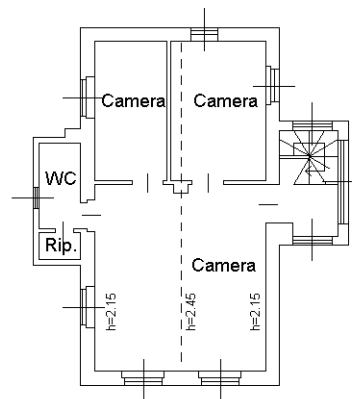
Pianta piano terra



Pianta piano primo



Pianta piano secondo



Ultima planimetria in atti