

TRIBUNALE DI FOGGIA
III Sezione Civile
Ufficio Espropriazioni Immobiliari

TRIBUNALE DI FOGGIA
ESECUZIONE IMMOBILIARE

G.E. Dott. Claudio Caruso
ESPROPRIAZIONE N° 111/2024 R.G. E.s.

STUDIO TECNICO

Davide geom. d'Elia

Via Montegrappa, 67 - 71121 FOGGIA

TEL. 393/2810960

e-mail: delia.davide@gmail.com

davide.delia@geopec.it

DATA: 27/10/2025

ALLEGATO 1

TAVOLE:

PLANIMETRIE:

- Pianta Stato dei luoghi
- Pianta Quote
- Pianta Difformità
- Estratto di Mappa
- Estratto Google Maps
- Sovrapp. Google Maps/Estratto di Mappa
- Visura Catastali
- Planimetrie Catastali

- Tav 1
- Tav 2
- Tav 3

IL C.T.U.
(Geom. Davide d'Elia)



TRIBUNALE DI FOGGIA
ESECUZIONE IMMOBILIARE
G.E. Dott. Claudio Caruso
ESPROPRIAZIONE N° 111/2024 R.G. E.s.

STUDIO TECNICO
Daide geom. d'Elia
Via Montegrappa, 67 - 71121 FOGGIA
TEL. 393/2810960
e-mail: delia.davide@gmail.com
davide.delia@geopec.it

DATA: 27/10/2025

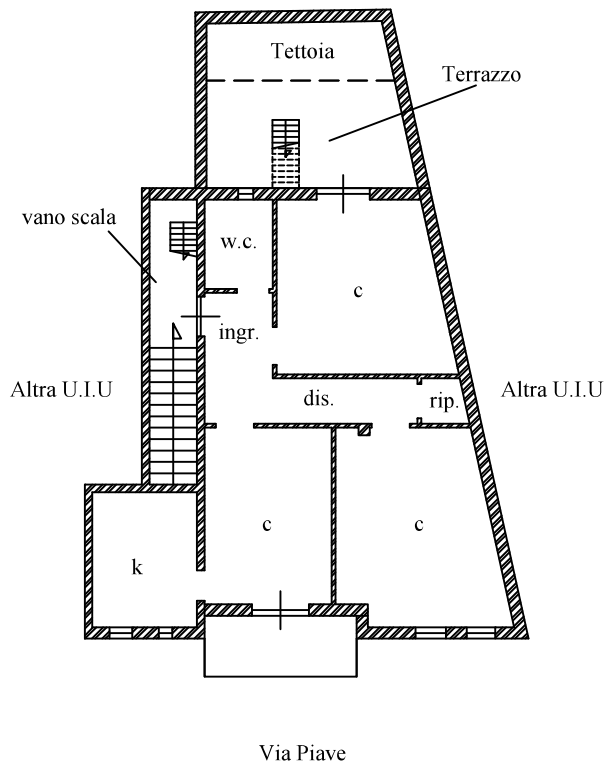
Tavola 1

PIANTA STATO DEI LUOGHI

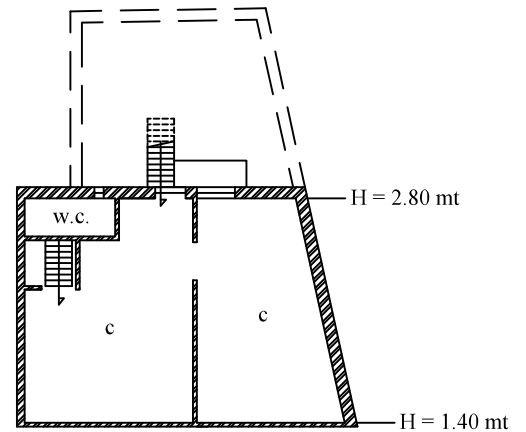
Scala 1:200

PIANO PRIMO

H= 3.00 mt



PIANO SECONDO



IL C.T.U.
(Geom. Davide d'Elia)



TRIBUNALE DI FOGGIA
ESECUZIONE IMMOBILIARE
G.E. Dott. Claudio Caruso
ESPROPRIAZIONE N° 111/2024 R.G. E.s.

STUDIO TECNICO

Davide geom. d'Elia
Via Montegrappa, 67 - 71121 FOGGIA
TEL. 393/2810960
e-mail: delia.davide@gmail.com
davide.delia@geopec.it

DATA: 27/10/2025

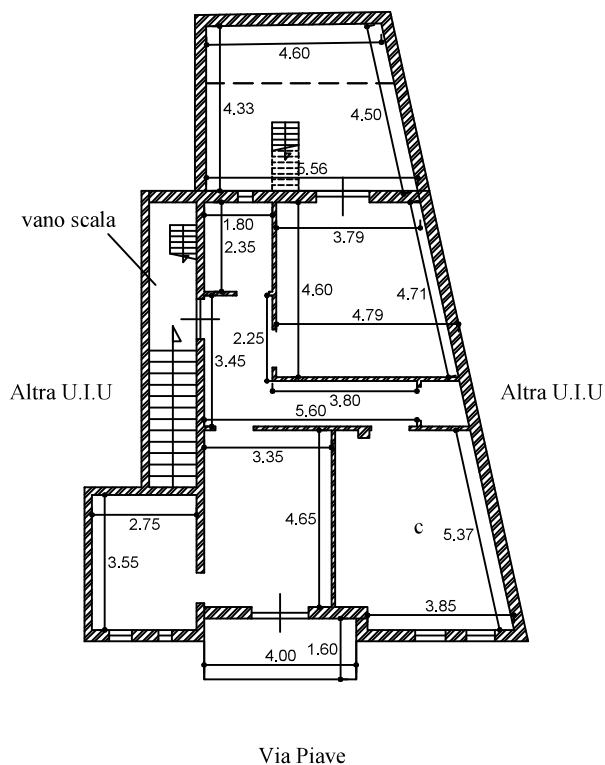
Tavola 2

PIANTA QUOTE

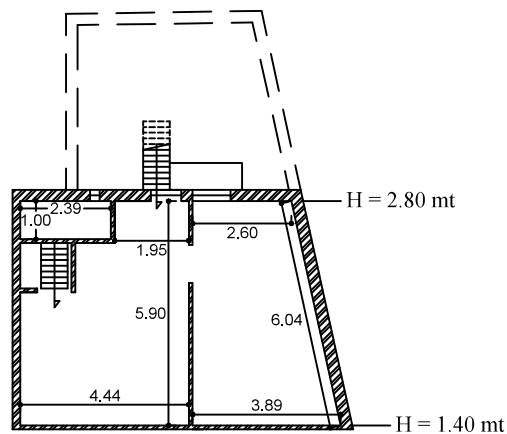
Scala 1:200

PIANO PRIMO

H= 3.00 mt



PIANO SECONDO



IL C.T.U.

(Geom. Davide d'Elia)

TRIBUNALE DI FOGGIA
ESECUZIONE IMMOBILIARE

G.E. Dott. Claudio Caruso
ESPROPRIAZIONE N° 111/2024 R.G. E.s.

STUDIO TECNICO

Davide geom. d'Elia
Via Montegrappa, 67 - 71121 FOGGIA
TEL. 393/2810960
e-mail: delia.davide@gmail.com
davide.delia@geopec.it

DATA: 27/10/2025

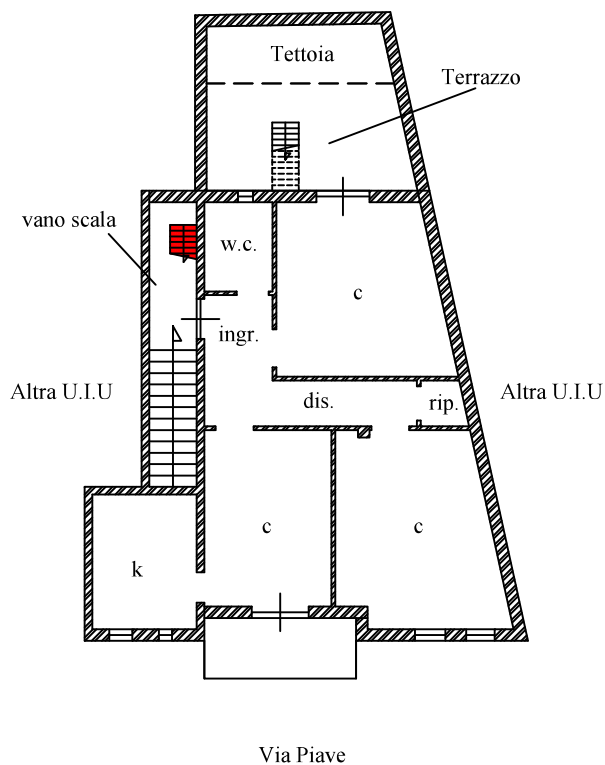
Tavola 3

PIANTA DIFFORMITÀ'

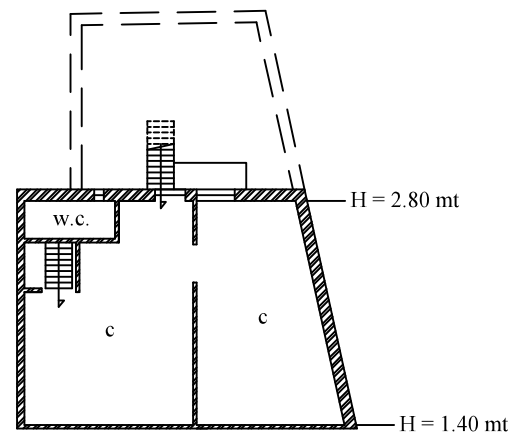
Scala 1:200

PIANO PRIMO

H= 3.00 mt



PIANO SECONDO



 Difformità catastali

IL C.T.U.
(Geom. Davide d'Elia)





009=N

Comune: (FG) SAN SEVERO
 Foglio: 32 A11: A
 Scala originale: 1:1000
 Dimensione cornice: 267.000 x 189.000 m. Protocollo pratica T367576/2025
 2-011-2025 19:37:12

E=600

1 Particella: 694

