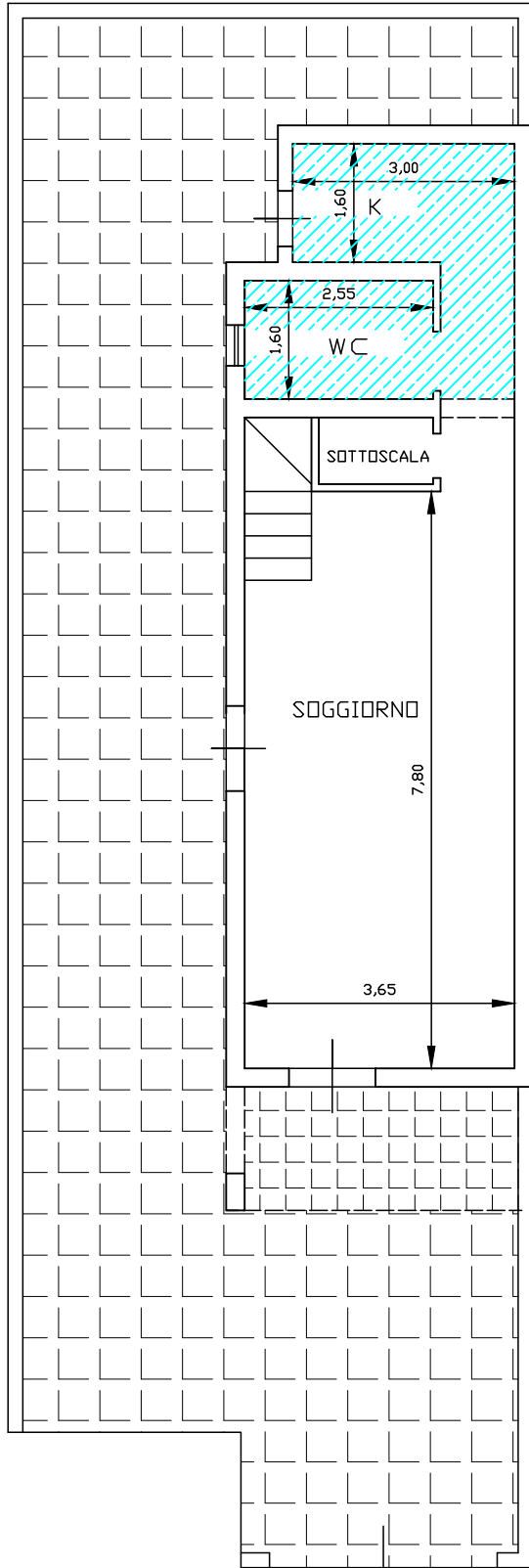


TRIBUNALE DI LECCE - SEZIONE CIVILE
LIQUIDAZIONE GIUDIZIALE N. 90/25

CURATORE, DOTT.SSA PASCALI SIMONETTA

ELABORATO GRAFICO - Planimetria scala 1:100
IMMOBILE SITO IN UGENTO (LE) LOCALITA' TORRE SAN GIOVANNI
VIA FRANCESCO BARACCA SNC

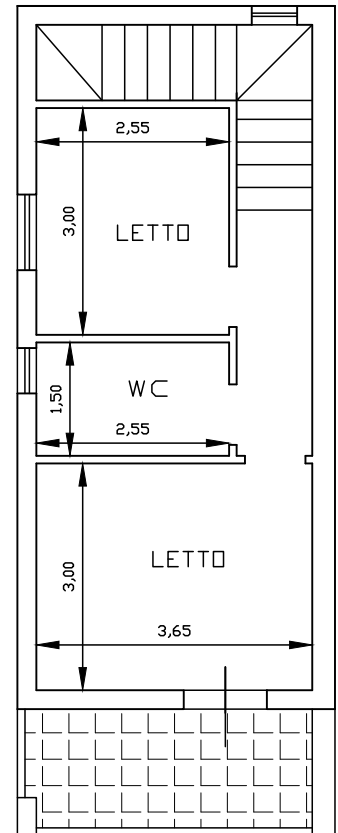


VIA FRANCESCO BARACCA SNC

PIANO TERRA



Non autorizzata- da demolire



PIANO PRIMO