

**Agenzia del Territorio
CATASTO FABBRICATI
Ufficio Provinciale di
Roma**

Dichiarazione protocollo n. RM0511653 del 30/04/2007

Planimetria di u.i.u. in Comune di Albano Laziale

Via L'aquila

civ. SNC

Identificativi Catastali:

Sezione:

Foglio: 13

Particella: 1950

Subalterno: 106

Isritto all'albo:
Geometri

Prov. Roma

N. 5810

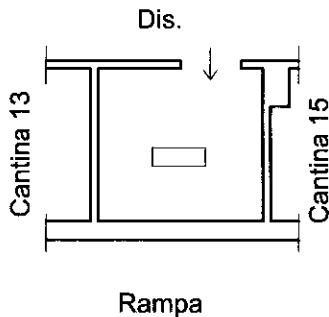
Scheda n. 1

Scala 1:100

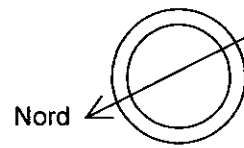
PIANO SECONDO INTERRATO

Cantina n. 14

H = 2.50 ml.



ORIENTAMENTO



Scala 1:100

Ultima planimetria in atti





N=22700

F=13300

1 Particella: 1950

Firmato Da: DIEGO APA Emesso Da: ARUBAPEC EU QUALIFIED CERTIFICATES CA G1 Serial#: 2cf1af76cf7adc433d0d911c5d9e7d56

Comune: (RM) ALBANO LAZIALE
Scala originale: 1:2000
Dimensione cornice: 524.000 x 378.000 m. Protocollo pratica T406664/2025
Foglio: 13

Agenzia del Territorio
CATASTO FABBRICATI
Ufficio Provinciale di
Roma

ELABORATO PLANIMETRICO

Compilato da:

Iscritto all'albo:

Geometri

Prov. Roma

N. 5810

Comune di Albano Laziale

Sezione: Foglio: 13

Particella: 1950

Protocollo n. RM0846642 del 12/07/2007

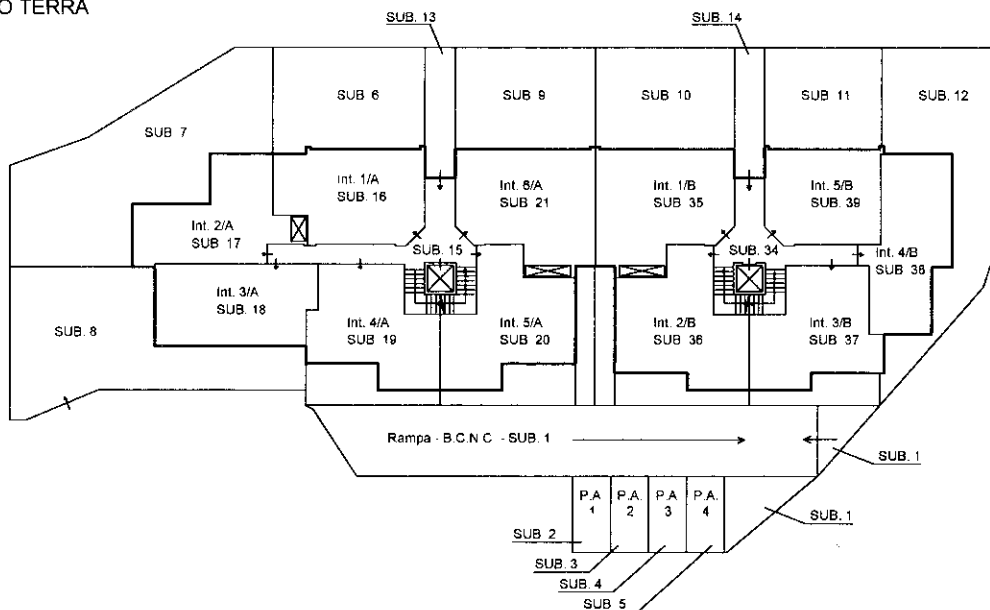
Tipo Mappale n. del

Dimostrazione grafica dei subalterni

Scala 1 : 500

SITUAZIONE IN ATTI

PIANO TERRA



Ultima planimetria in atti

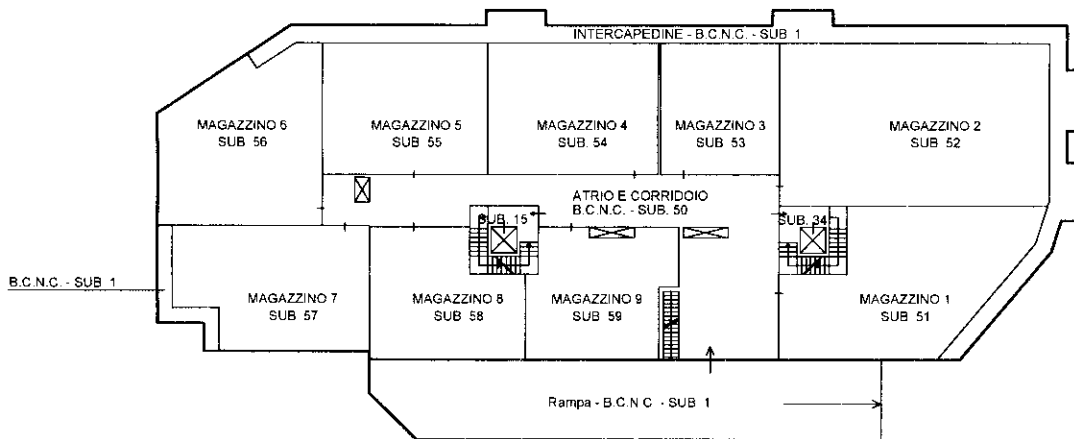


Agenzia del Territorio
CATASTO FABBRICATI
Ufficio Provinciale di
Roma

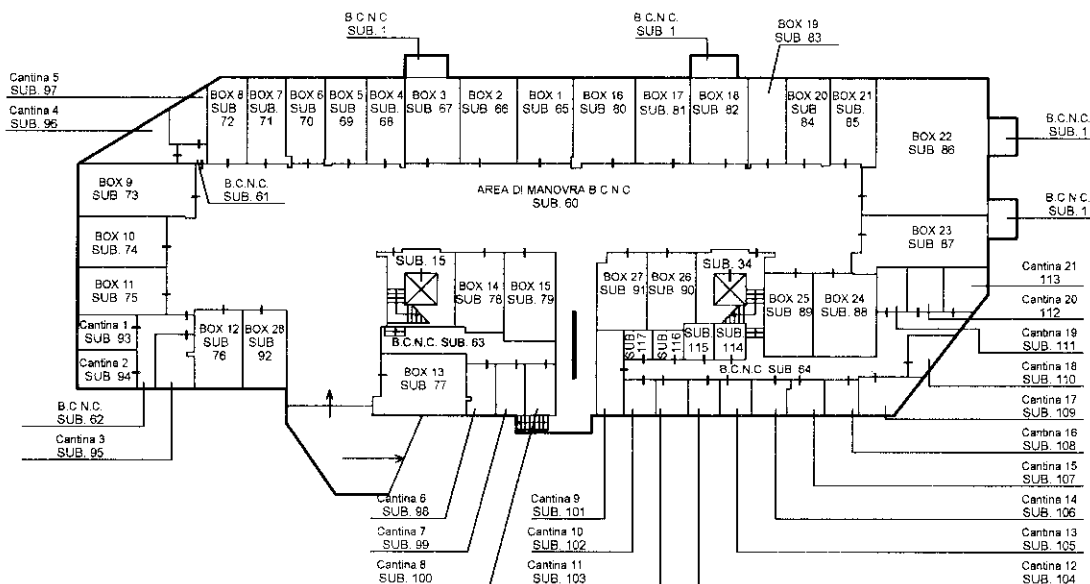
ELABORATO PLANIMETRICO
Compilato da:
Iscritto all'albo:
Geometri
Prov. Roma N. 5810

Comune di Albano Laziale Protocollo n. RM0846642 del 12/07/2007
Sezione: Foglio: 13 Particella: 1950 Tipo Mappale n. del
Dimostrazione grafica dei subalterni Scala 1 : 500

PIANO PRIMO INTERRATO



PIANO SECONDO INTERRATO



Agenzia del Territorio
CATASTO FABBRICATI
Ufficio Provinciale di
Roma

ELABORATO PLANIMETRICO

Iscritto all'albo:

Geometri

Prov. Roma

N. 5810

Comune di Albano Laziale

Sezione: Foglio: 13

Particella: 1950

Protocollo n. RM0846642 del 12/07/2007

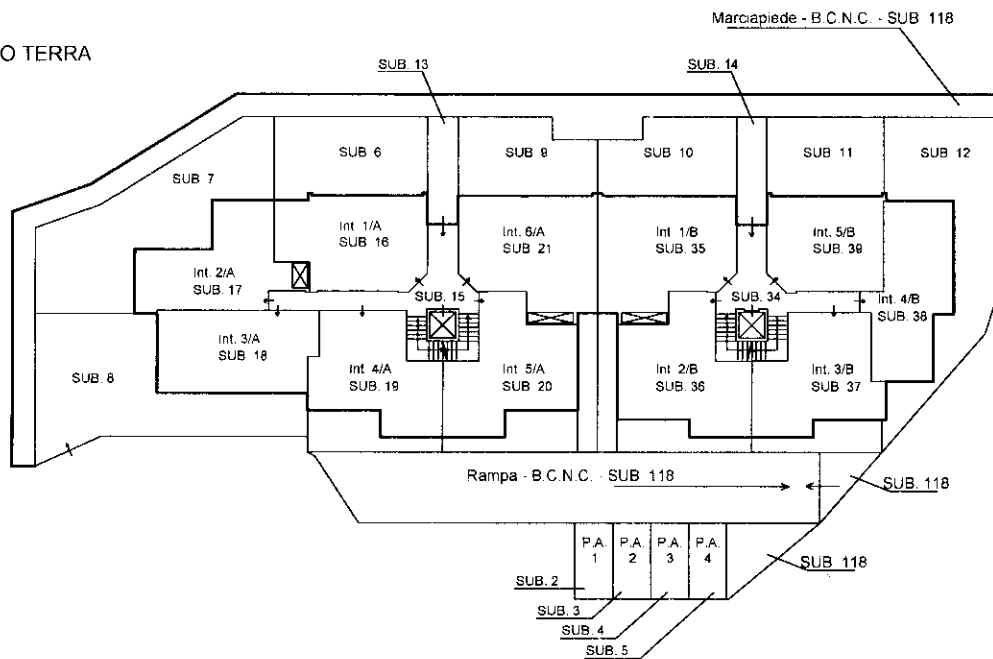
Tipo Mappale n. del

Dimostrazione grafica dei subalterni

Scala 1 : 500

SITUAZIONE IN VARIAZIONE

PIANO TERRA



Ultima planimetria in atti



Agenzia del Territorio
CATASTO FABBRICATI
Ufficio Provinciale di
Roma

ELABORATO PLANIMETRICO

Compilato da:

Iscritto all'albo:
Geometri

Prov. Roma

N. 5810

Comune di Albano Laziale

Sezione: Foglio: 13

Particella: 1950

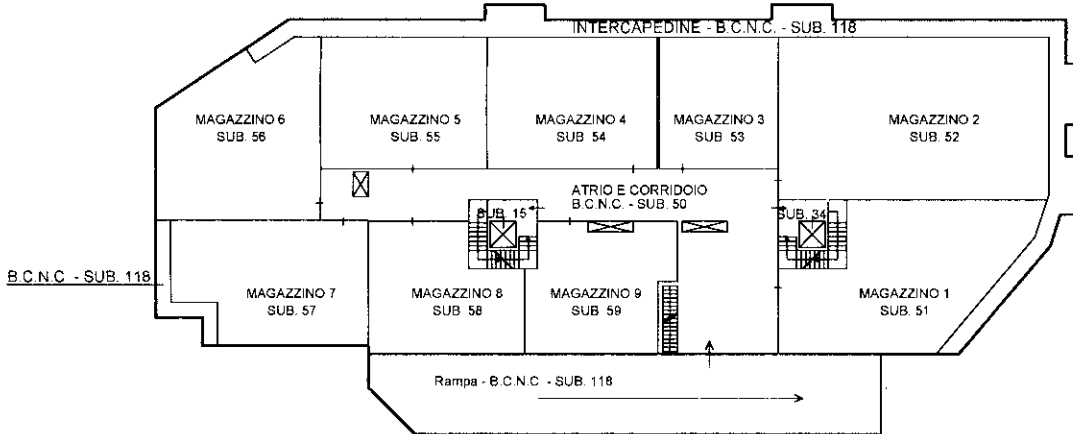
Protocollo n. RM0846642 del 12/07/2007

Tipo Mappale n. del

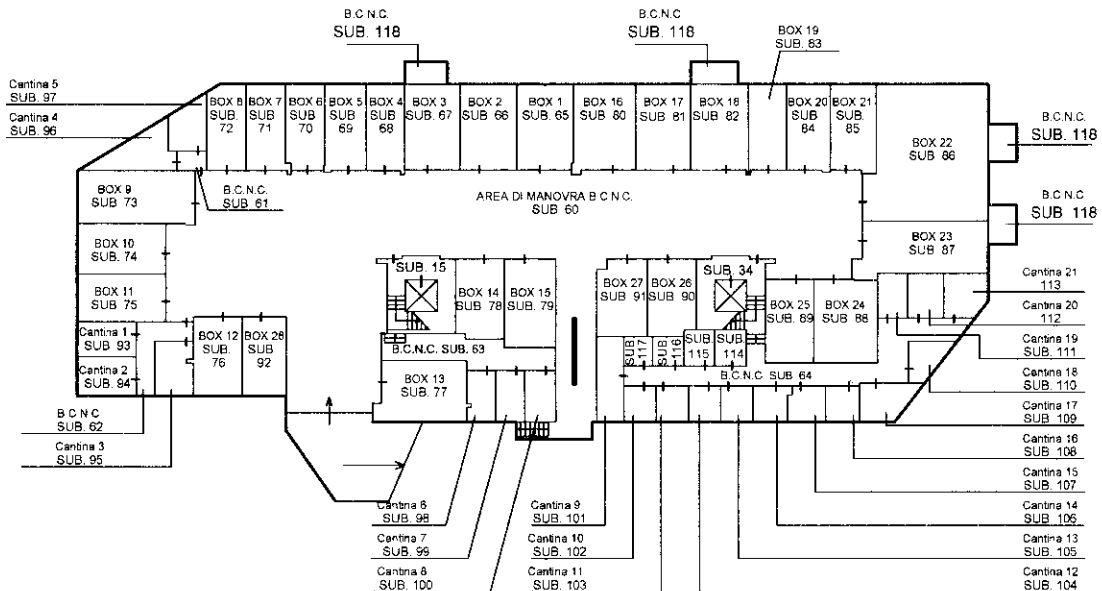
Dimostrazione grafica dei subalterni

Scala 1 : 500

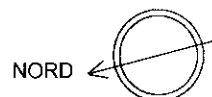
PIANO PRIMO INTERRATO



PIANO SECONDO INTERRATO



ORIENTAMENTO



SCALA 1:500

Ultima planimetria in atti