

ELABORATO PLANIMETRICO
Comune di Roma
Dimostrazione grafica dei subaltrierni

Compilato da: Parisi Marco
Foglio: 174
Sezione: 2164

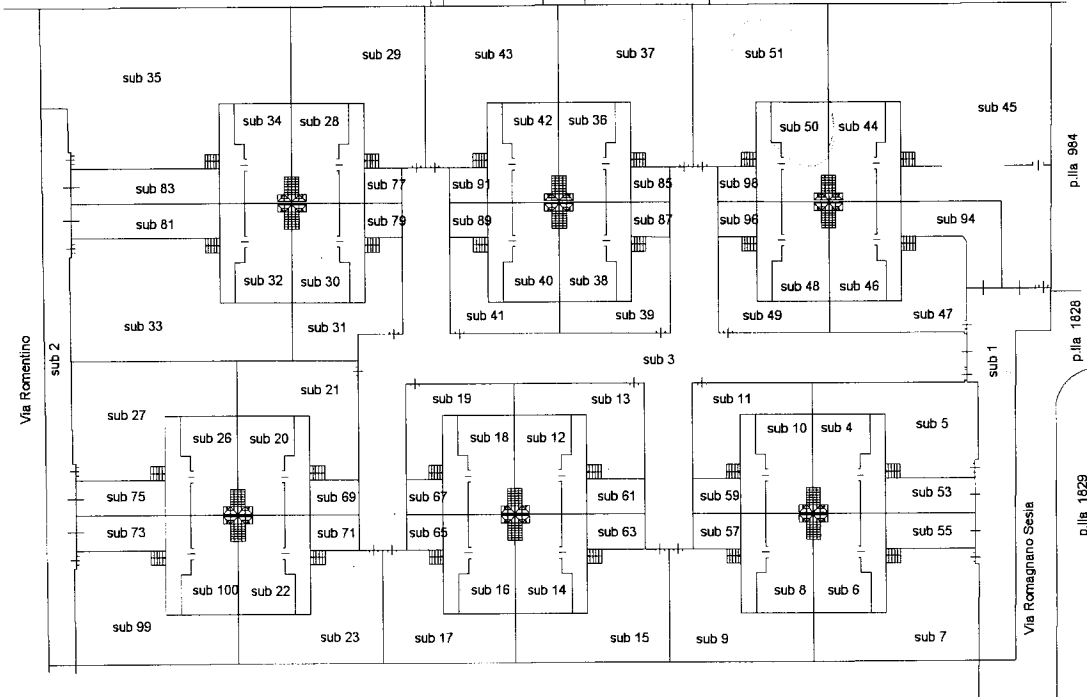
Iscritto all'albo: Ingegneri
Particella: 2164
Tipo Mappale n. del

Prov. Roma
19/07/2018 del
Scala 1 : 500

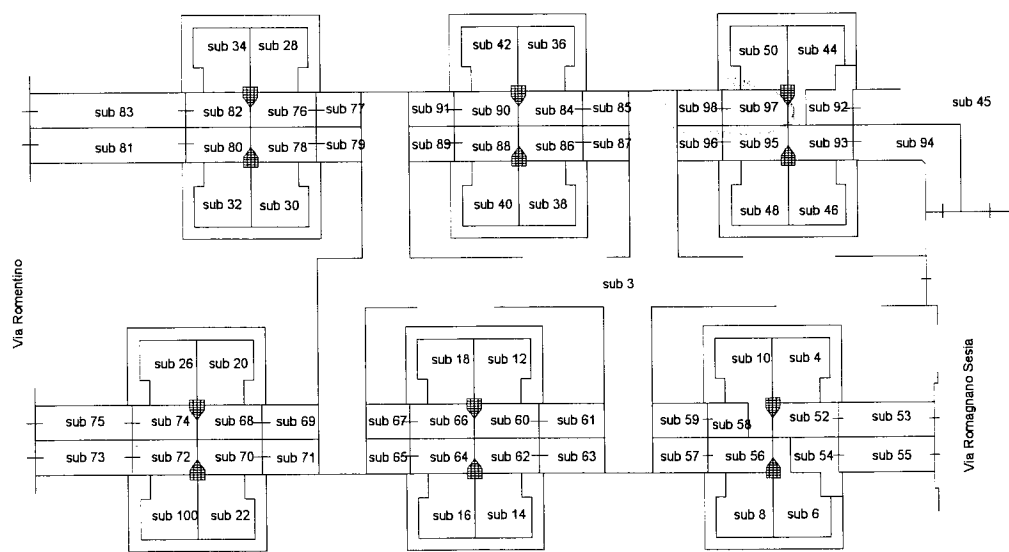
N. 30348

Agenzia delle Entrate
CATASTO FABBRICATI
Ufficio Provinciale di Roma

PIANO TERRA



PIANO S1



Ultima planimetria in atti

Elaborato Planimetrico - Catasto dei Fabbricati - Situazione al 23/10/2025 - Comune di ROMA(H501) - Foglio 174 Particella 2164