

ARIO
T 315



MINISTERO DELLE FINANZE

MOD B (Nuovo Catasto Edilizio Urbano)

3

DIREZIONE GENERALE DEL CATASTO E DEI SERVIZI TECNICI ERARIALI

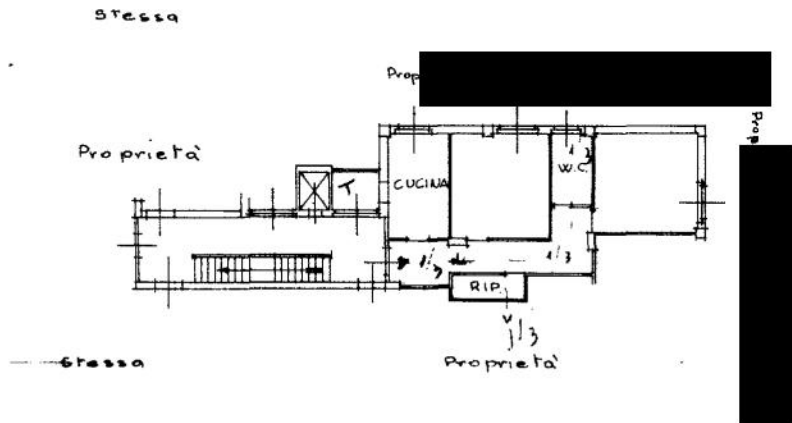
Lire
20

NUOVO CATASTO EDILIZIO URBANO

(R. DECRETO-LEGGE 13 APRILE 1969, N. 652)

setria dell'immobile situato nel Comune di CAMPI-BISENZIO Via PO angolo Via Tevere

ia alla dichiarazione presentata all'Ufficio Tecnico Erariale di FIRENZE con scheda n. 2.75480



FOGLIO	PARTIC.	SUB.	ACCESSORI
20	638	9	-
CATEG.	CLASSE	CONSIST.	R.C.
A/2	3	4,5	1161
PARTITA		3421	

PIANO PRIMO
Mq. 300 300

ORIENTAMENTO



SCALA DI 1:200

SPAZIO RISERVATO PER LE ANNOTAZIONI D'UFFICIO

4-2-1966
N° 2095

ACCETTABILE
27 LUG. 1966
GEOM. TROTTI TINO

Compilata dall'Ing. Valdemaro Barbetta
(Titolo, nome e cognome del tecnico)

Iscritto all'Albo degli Ingegneri
della Provincia di FIRENZE

DATA 10-12-65

Firma: *[Signature]*