

**Agenzia del Territorio
CATASTO FABBRICATI
Ufficio Provinciale di
Roma**

ELABORATO PLANIMETRICO
Compilato da:

Iscritto all'albo:
Geometri
Prov. Roma N. 6651

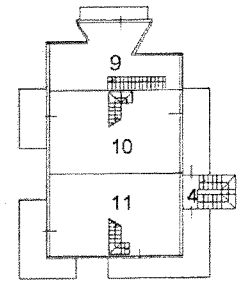
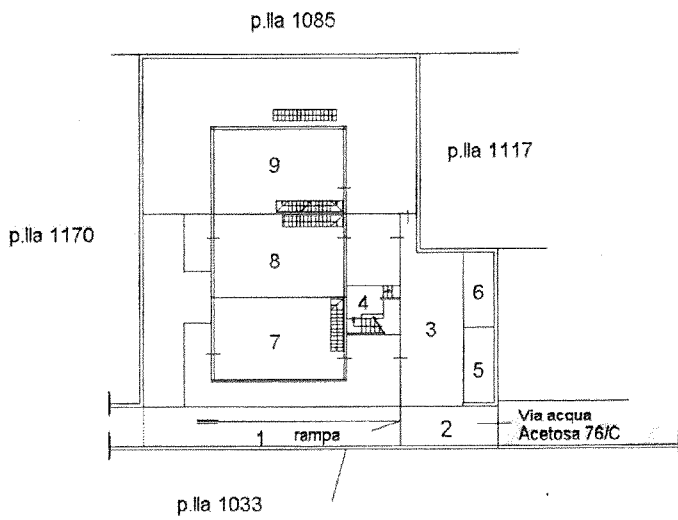
Comune di Ciampino
Sezione: Foglio: 9 Particella: 1169

Protocollo n. RM0895589 del 29/11/2005
Tipo Mappale n. 867498 del 23/11/2005

Dimostrazione grafica dei subalterni Scala 1 : 500

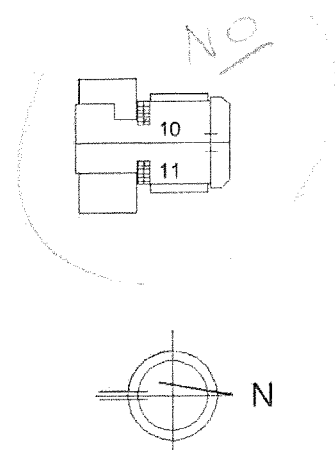
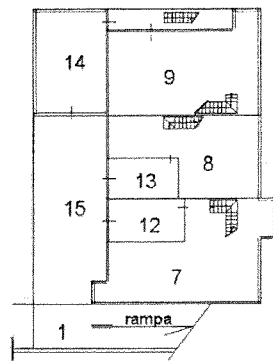
PIANO TERRA

PIANO PRIMO



PIANO SOTTOSTRADA 1

PIANO SECONDO



Ultima planimetria in atti