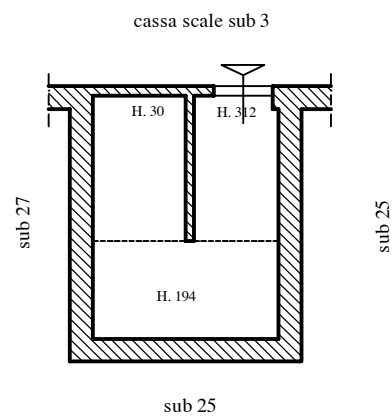


RILIEVO



bene C) foglio 9 particella 139
Piano seminterrato

sub 41
scala 1:100