

Rilievo Fotografico – allegato j



vista esterna del fabbricato ove sono allocati gli immobili *de quo*.



vista dell'area di manovra interna



Lotto 3
BOX AUTO A PS1 FG.42 P.LLA 2422 SUB 16



vista dell'immobile



vista dell'immobile

**Agenzia del Territorio
CATASTO FABBRICATI
Ufficio Provinciale di
Napoli**

Dichiarazione protocollo n. NA1071718 del 26/11/2010

Planimetria di u.i.u. in Comune di Acerra

Via Luigi Perosi

civ. SNC

Identificativi Catastali:

Sezione:

Foglio: 42

Particella: 2422

Subalterno: 16

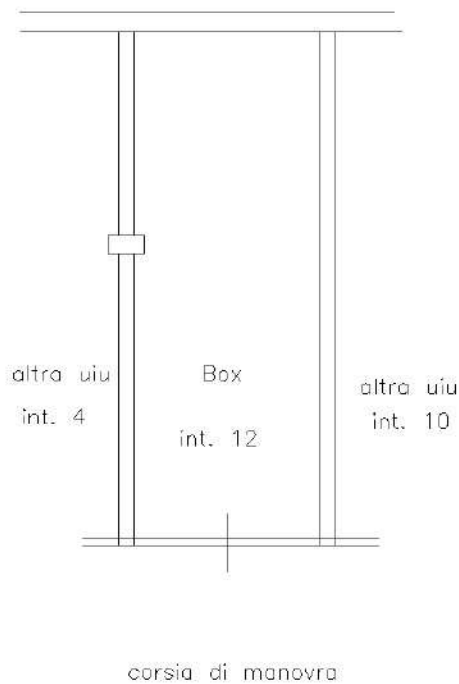
Omissis

Scheda n. 1

Scala 1:100

Pianta Piano Seminterrato

H med. 3,00



Ultima planimetria in atti