

**Agenzia del Territorio  
CATASTO FABBRICATI  
Ufficio Provinciale di  
Teramo**

Dichiarazione protocollata n. TE0013752 del 21/01/2009

Planimetria di u.i.u. in Comune di Silvi

Via Roma

civ. SN

Identificativi Catastali:

Sezione:

Foglio: 16

Particella: 2174

Subalterno: 28

Compilata da:

Lena Dante

Iscritto all'albo:

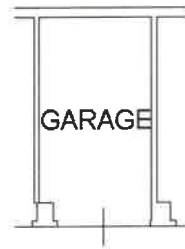
Geometri

Prov. Teramo

N. 1130

Scheda n. 1

Scala 1:200



**Piano Interrato  
H=2.40**

Ultima planimetria in atti

Data: 28/04/2022 - n. T283143 - Richiedente: DNTGRL67B27C972F

Totale schede: 1 - Formato di acquisizione: A4(210x297) - Formato stampa richiesto: A4(210x297)

**Agenzia del Territorio  
CATASTO FABBRICATI  
Ufficio Provinciale di  
Teramo**

Dichiarazione protocollo n. TE0014179 del 21/01/2009

Planimetria di u.i.u. in Comune di Silvi

Via Roma

civ. SN

Identificativi Catastali:

Sezione:

Foglio: 16

Particella: 2174

Subalterno: 120

Compilata da:

Lena Dante

Iscritto all'albo:

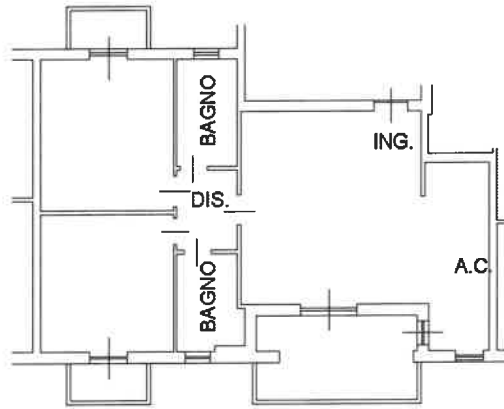
Geometri

Prov. Teramo

N. 1130

Scheda n. 1

Scala 1:200



**Piano Secondo  
H=2.70**

Ultima planimetria in atti

Data: 28/04/2022 - n. T296481 - Richiedente: DNTGRL67B27C972F

totale schede: 1 - Formato di acquisizione: A4(210x297) - Formato stampa richiesto: A4(210x297)

Catasto dei Fabbricati - Situazione al 28/04/2022 - Comune di SILVI(0741) - < Foglio 16 - Particella 2174 - Subalterno 120 >  
VIA ROMA n. 101 - 66012 SILVI (TE) - TEL. 0862/410111