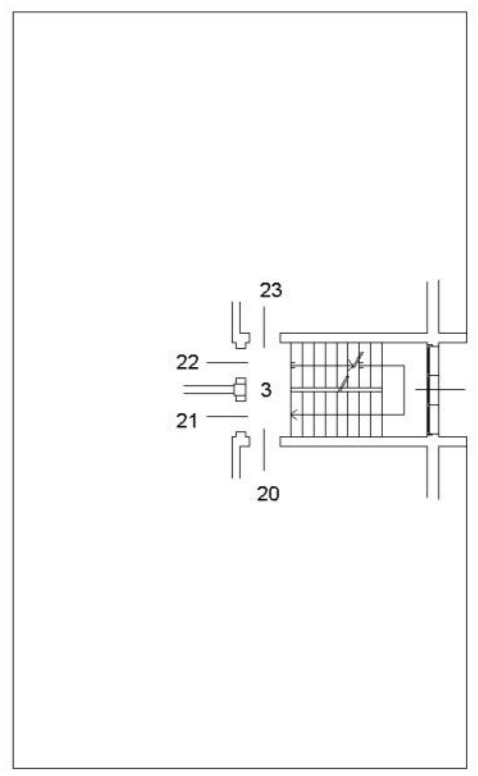
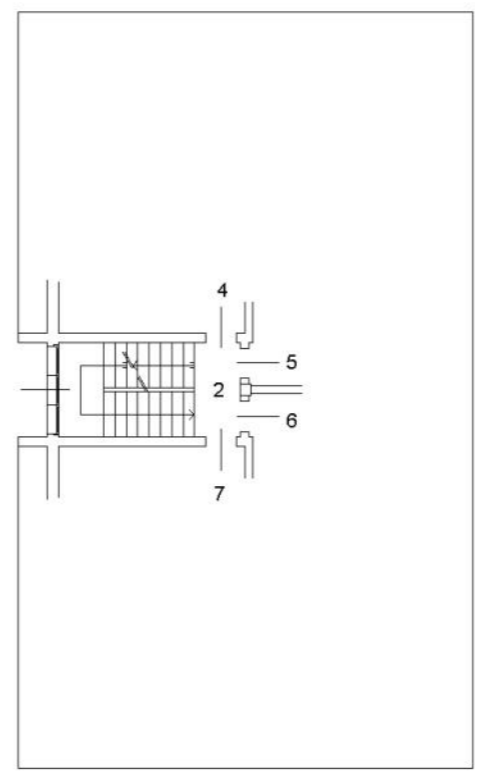
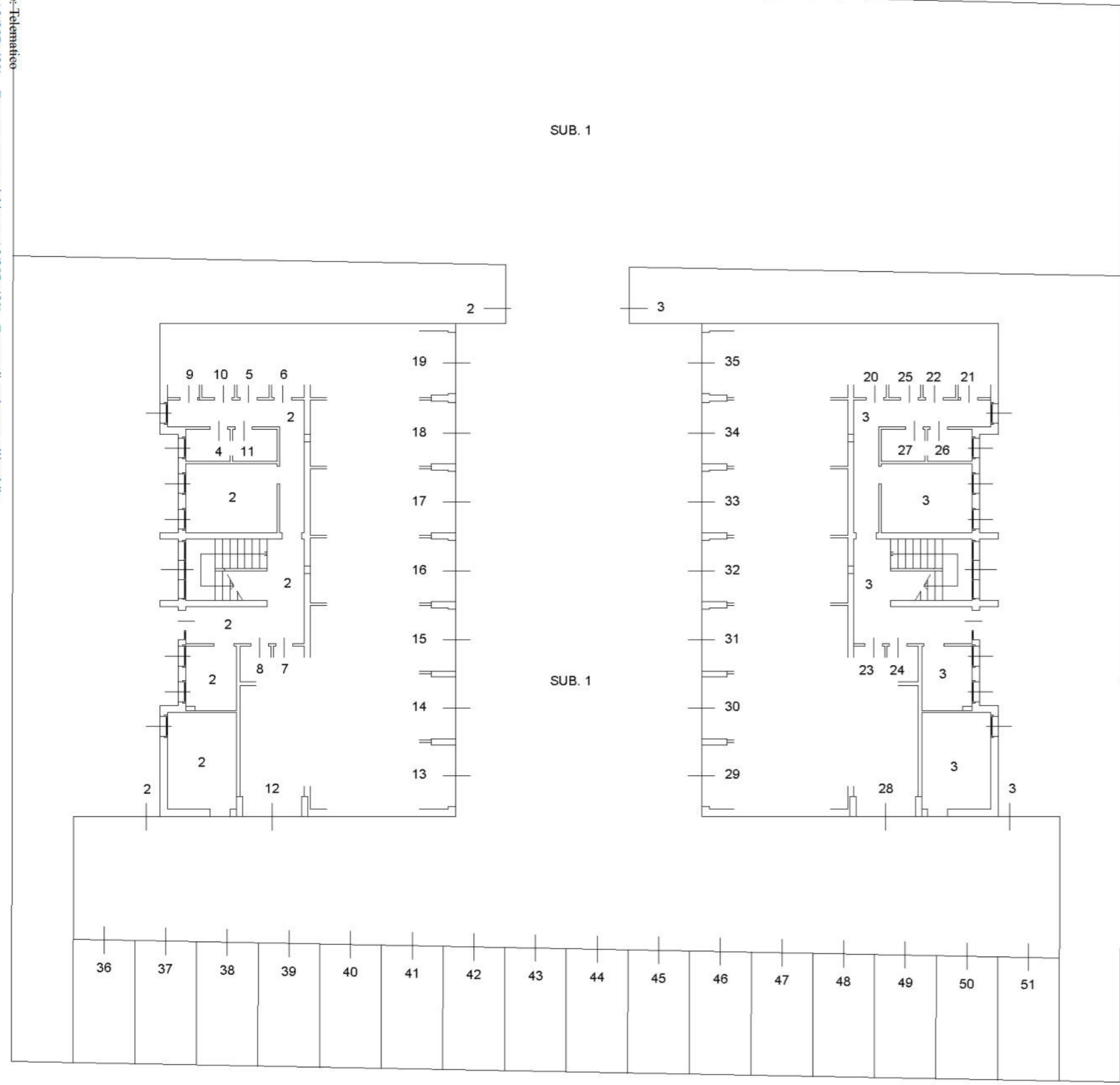


Data: 27/09/2025 - n. T30677 - Richiedente: Telematico
Totale schede: 2 - Formato di acquisizione: A3(297x420) - Formato stampa richiesto: A3(297x420) - Fattore di scala non utilizzabile
Ultima planimetria in atti

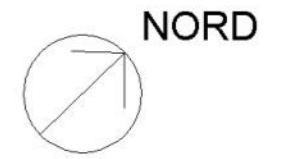
Agenzia del Territorio
CATASTO FABBRICATI
Ufficio provinciale di Reggio Emilia

ELABORATO PLANIMETRICO		Iscritto all'albo: Geometri	Prov. Reggio Emilia	N. 1817
Comune di Reggio Nell'emilia	Sezione:	Foglio: 72	Particella: 786	Protocollo n. 000200120 del 17/10/2003
Dimostrazione grafica dei subalterni			Tipo Mappale n. 191072 del 01/10/2003 Scala 1 : 200	



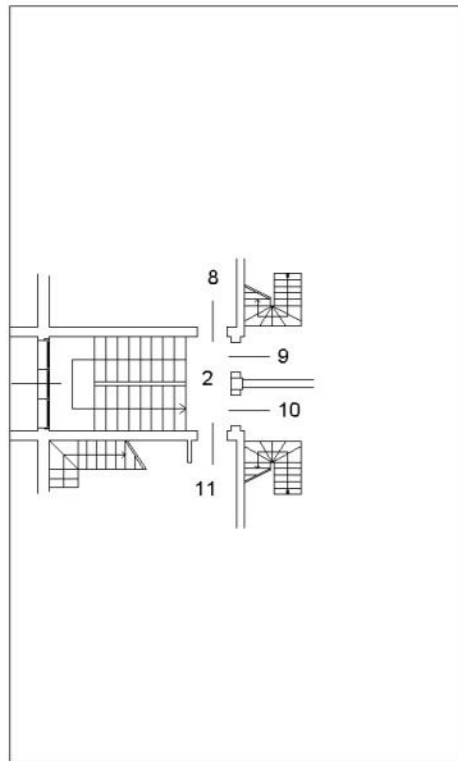
PIANO PRIMO

PIANO TERRA

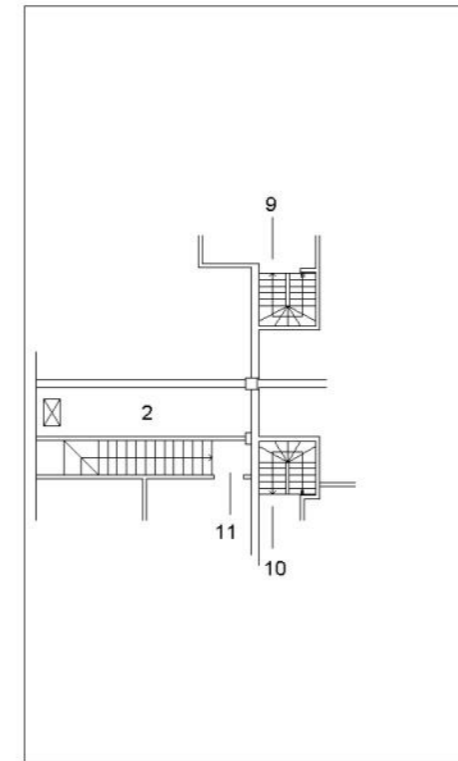
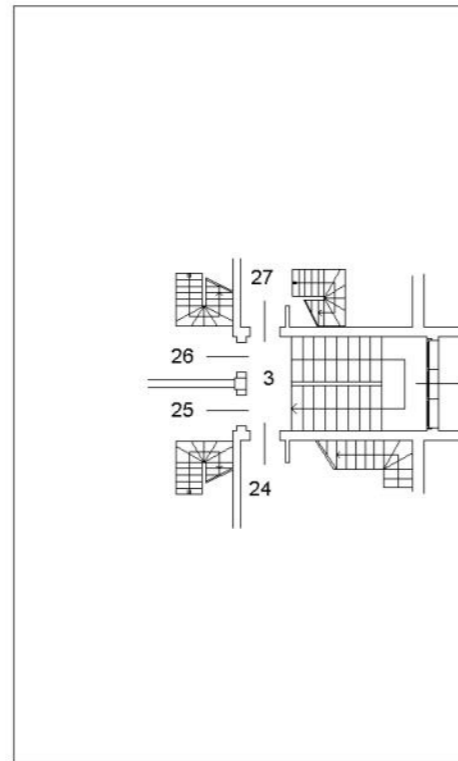


Data: 27/09/2025 - n. T30677 - Richiedente: Telematico

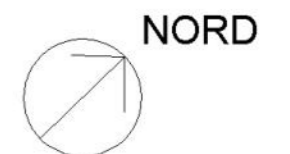
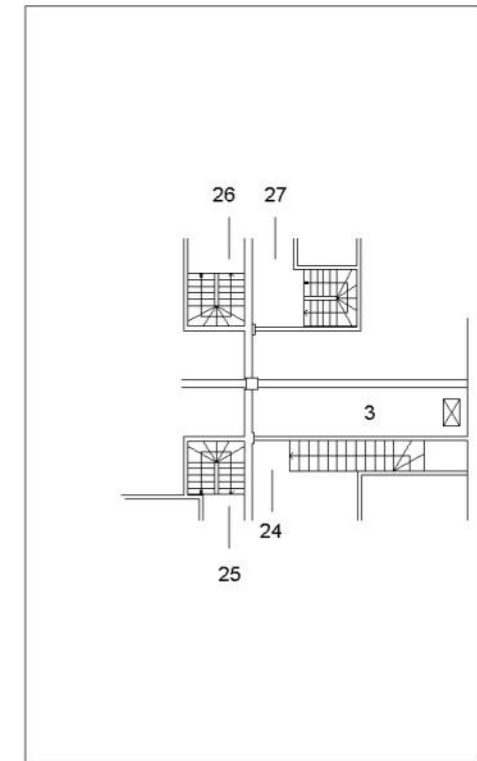
ELABORATO PLANIMETRICO		Iscritto all'albo: Geometri	Prov. Reggio Emilia	N. 1817
Comune di Reggio Nell'emilia	Sezione:	Foglio: 72	Particella: 786	Protocollo n. 000200120 del 17/10/2003
Dimostrazione grafica dei subalterni			Tipo Mappale n. 191072 del 01/10/2003 Scala 1 : 200	



PIANO SECONDO



PIANO SOTTOTETTO



**Agenzia del Territorio
CATASTO FABBRICATI
Ufficio Provinciale di
Reggio Emilia**

Dichiarazione protocollo n. 200120 del 10/2003

Planimetria di u.i.u. in Comune di Reggio Nell'emilia

Via Filangieri Gaetano

civ. 1/3

Identificativi Catastali:

Sezione:

Foglio: 72

Particella: 786

Subalterno: 4

Compilata da:

Iscritto all'albo:
Geometri

Prov. Reggio Emilia

N. 1817

Scheda n. 1

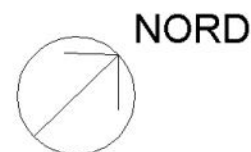
Scala 1:200



PIANO PRIMO
H: 270 cm.



PIANO TERRA
H: 250 cm.



Ultima planimetria in atti

**Agenzia del Territorio
CATASTO FABBRICATI
Ufficio Provinciale di
Reggio Emilia**

Dichiarazione protocollo n. 200120 del 10/2003

Planimetria di u.i.u. in Comune di Reggio Nell'emilia

Via Filangieri Gaetano

civ. 1/3

Identificativi Catastali:

Sezione:

Foglio: 72

Particella: 786

Subalterno: 15

Compilata da:

[REDACTED]

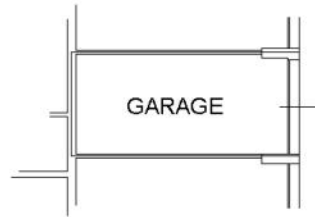
Iscritto all'albo:
Geometri

Prov. Reggio Emilia

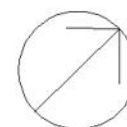
N. 1817

Scheda n. 1

Scala 1:200



**PIANO TERRA
H: 250 cm.**



NORD

Ultima planimetria in atti

**Agenzia del Territorio
CATASTO FABBRICATI
Ufficio Provinciale di
Reggio Emilia**

Dichiarazione protocollo n. 200120 del 10/2003

Planimetria di u.i.u. in Comune di Reggio Nell'emilia

Via Filangieri Gaetano

civ.

Identificativi Catastali:

Sezione:
Foglio: 72
Particella: 786
Subalterno: 40

Compilata da:

Iscritto all'albo:
Geometri

Prov. Reggio Emilia

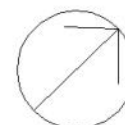
N. 1817

Scheda n. 1

Scala 1:200



PIANO TERRA



NORD

Ultima planimetria in atti