

**Agenzia del Territorio  
CATASTO FABBRICATI  
Ufficio Provinciale di  
Latina**

Dichiarazione protocollo n. LT0108837 del 27/03/2009

Planimetria di u.i.u. in Comune di Fondi

Via Boito

civ. SNC

Identificativi Catastali:

Sezione:

Foglio: 29

Particella: 2819

Subalterno:

Compilata da:

]

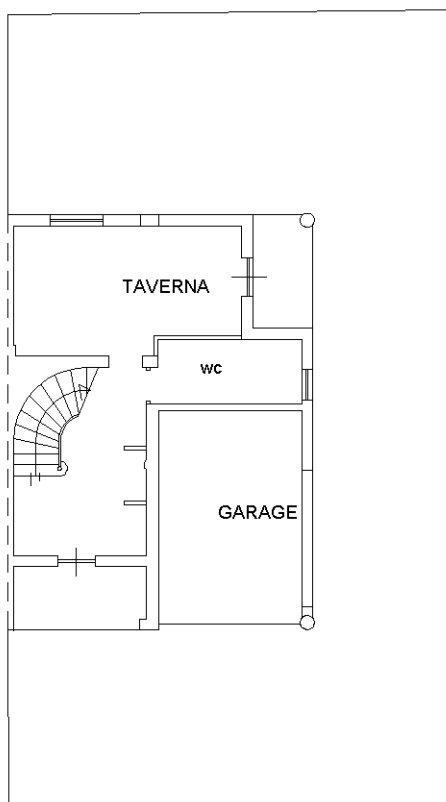
:

Scheda n. 1

Scala 1:200

2607

altra u.i.u.



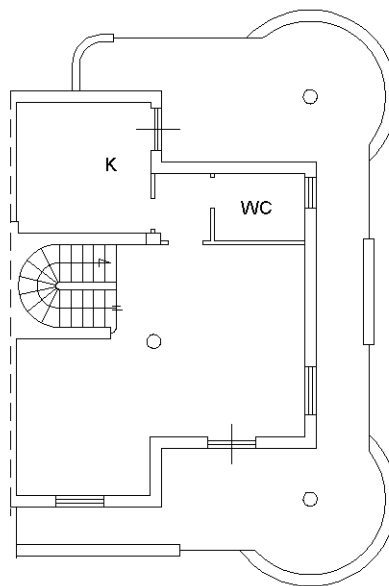
Via Boito

PIANTA PIANO TERRA  
H = 2,50 ml

2607

altra u.i.u.

2811



2811

Via Boito

PIANTA PIANO PRIMO  
H = 2,70 ml



Ultima planimetria in atti

Firmato D6x1MsADm1fR6bMAGIER-SEImesison.Dat 2aK0TBA0PEC-EU0QUVALMIEDISBRDNGCA TES EaGbd 2eH4ttr r06bbae28082-1266at7237f6f83e1bb438  
Firmato D6x1MsADm1fR6bMAGIER-SEImesison.Dat 2aK0TBA0PEC-EU0QUVALMIEDISBRDNGCA TES CA G1 Serial#: 3256009979a764ae93ecb24c18b8cb3

**Agenzia del Territorio  
CATASTO FABBRICATI  
Ufficio Provinciale di  
Latina**

Dichiarazione protocollo n. LT0108837 del 27/03/2009

Planimetria di u.i.u. in Comune di Fondi

Via Boito

civ. SNC

Identificativi Catastali:

Sezione:

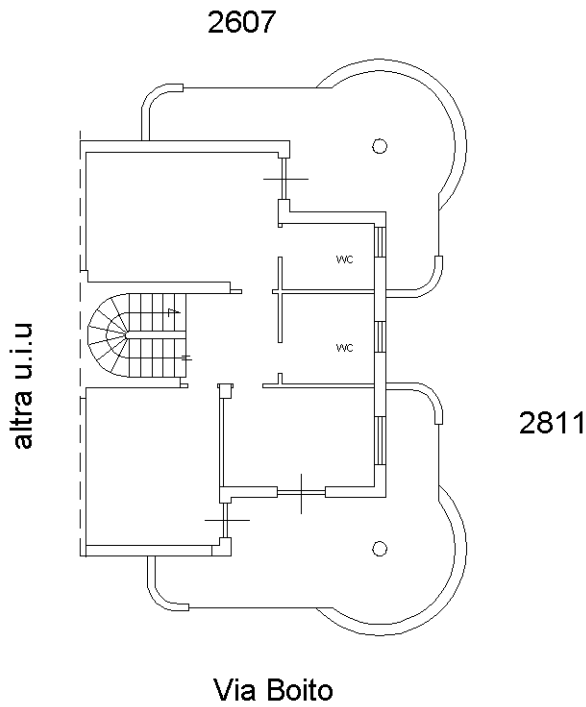
Foglio: 29

Particella: 2819

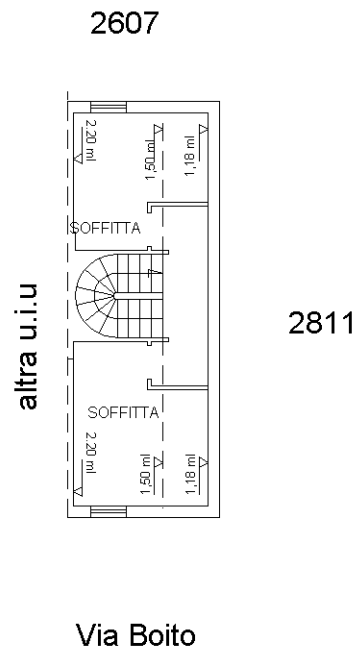
Subalterno:

Scheda n. 2

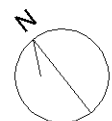
Scala 1:200



PIANTA PIANO SECONDO  
H = 2,70 ml



PIANTA PIANO SOTTOTETTO  
H media 1.62 ml



Ultima planimetria in atti