

MODULARIO  
F. rig. rend. 407



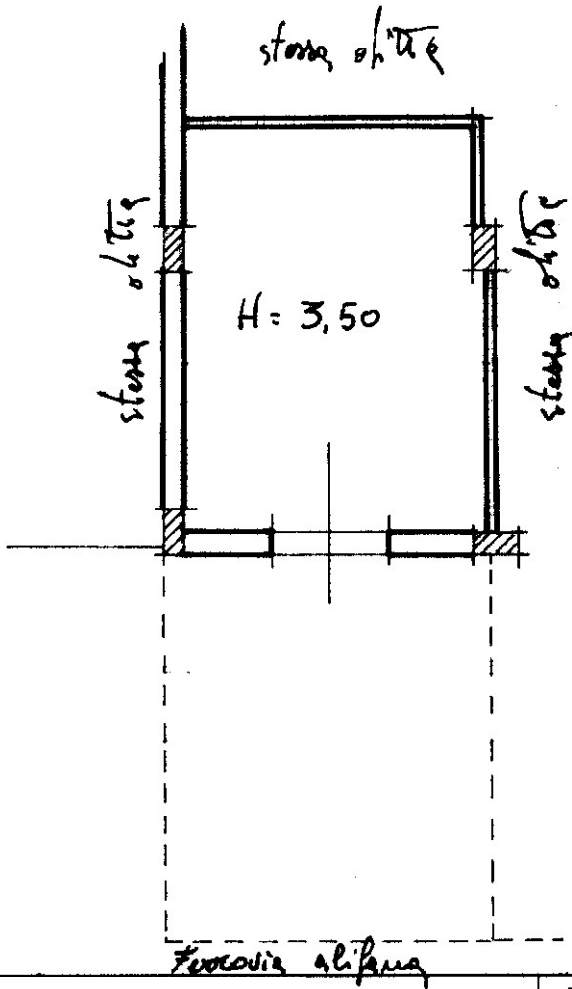
MINISTERO DELLE FINANZE  
DIREZIONE GENERALE DEL CATASTO E DEI SS.TT.EE.  
**CATASTO EDILIZIO URBANO** (RDL 13-4-1939, n. 652)

MOD. BN (CEU)

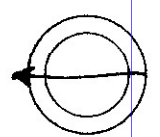
LIRE  
**250**

Planimetria di u.i.u. in Comune di Villaricca via S. S. Vinc. civ. ....

*pieno terra  
n° 2*



ORIENTAMENTO



SCALA DI 1:100

Roma Istituto Poligrafico e Zecca dello Stato - Pv

Catasto dei Fabbricati - Situazione al 14/11/2023 - Comune di VILLARICCA(G309) - < Foglio 3 - Particella 1500 - Subalterno 3 >  
VIA LEONARDO DA VINCI Interno 2 Piano T

Ultima Dichiarazione di N.C.   
Denuncia di variazione   
Data presentazione: 24/10/1991 - Data: 14/11/2023 - n. T154170  
Totale schede identificative catastali: 4 (23 ottobre 2017) alla  
F. n. 3 sub. 3

Compilata da .....  
della provinc .....  
data .....

RISERVATO ALL'UFFICIO  
**D21739**

MODULARIO  
F. rig. rend. 407



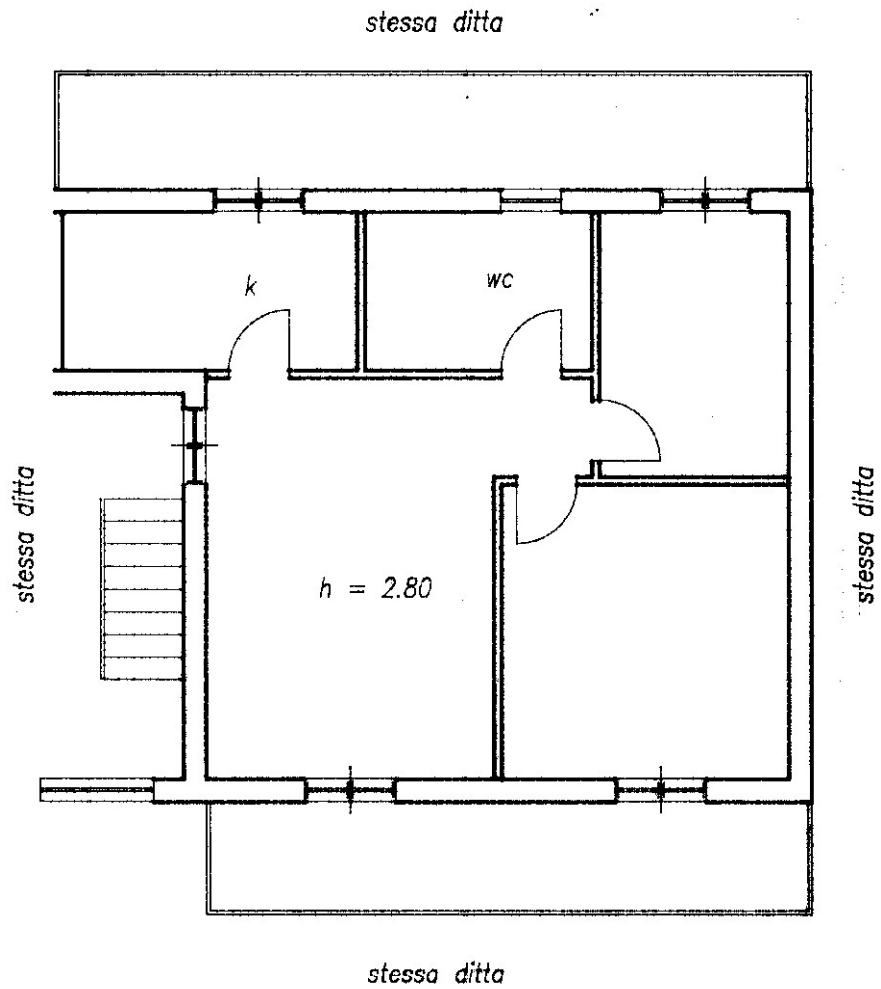
MINISTERO DELLE FINANZE  
DIREZIONE GENERALE DEL CATASTO E DEI SS.TT.EE.  
**CATASTO EDILIZIO URBANO** (RDL 13-4-1939, n. 652)

MOD. BN (CEU)

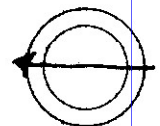
LIRE  
**250**

Planimetria di u.i.u. in Comune di Villaricca via Le Sta. Vinesi civ. ....

piano 6°  
int. d  
scala C



ORIENTAMENTO



SCALA DI 1: 100

Catasto dei Fabbricati - Situazione al 14/11/2023 - Comune di VILLARICCA(G309) - < Foglio 3 - Particella 1500 - Subalterno 30 >  
VIA LEONARDO DA VINCI Scala C Interno 1 Piano 1

Ultima Dichiarazione di N.C.   
 Denuncia di variazione   
 Data presentazione: 24/10/1991 - Data: 14/11/2023 - n. T154  
 Totale schede identificative catastali: A (descritte all'F. n. 3 sub. 30)

Compilata o  
 della provin  
 data  
 Firma

RISERVATO ALL'UFFICIO

01739