

**Agenzia delle Entrate
CATASTO FABBRICATI
Ufficio Provinciale di
Sassari**

ELABORATO PLANIMETRICO

Compilato da:
Privitera Roberto Domenico

Iscritto all'albo:
Ingegneri

Prov. Sassari N. 1271

Comune di Santa Teresa Gallura

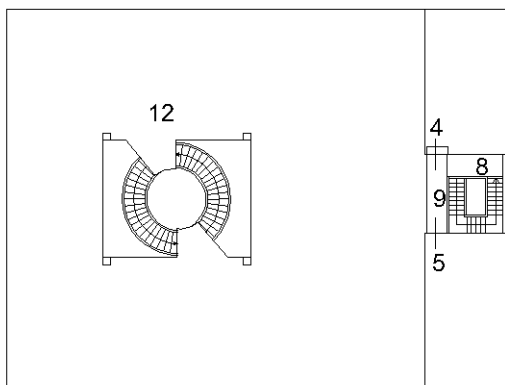
Sezione: Foglio: 8 Particella: 998

Protocollo n. SS0064217 del 27/03/2025

Tipo Mappale n. del

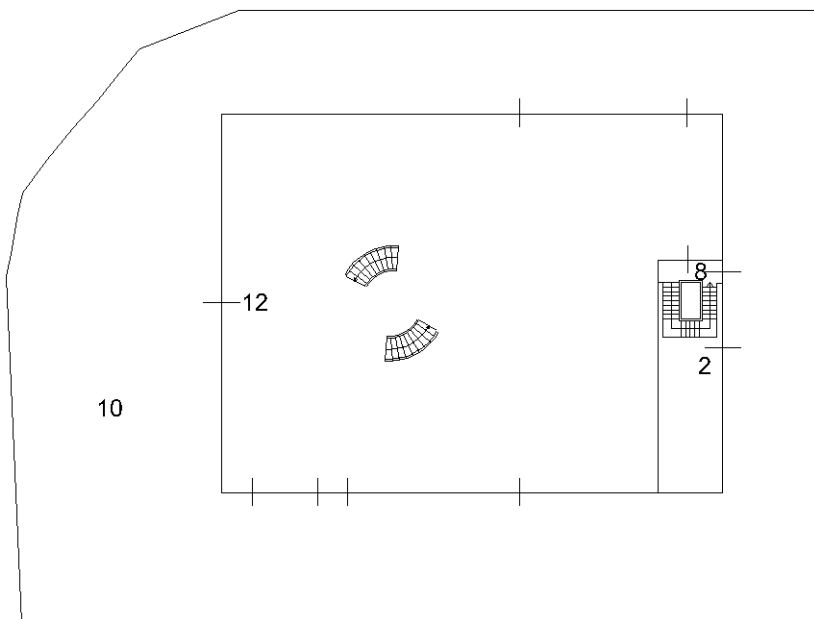
Dimostrazione grafica dei subalterni

Scala 1 : 500



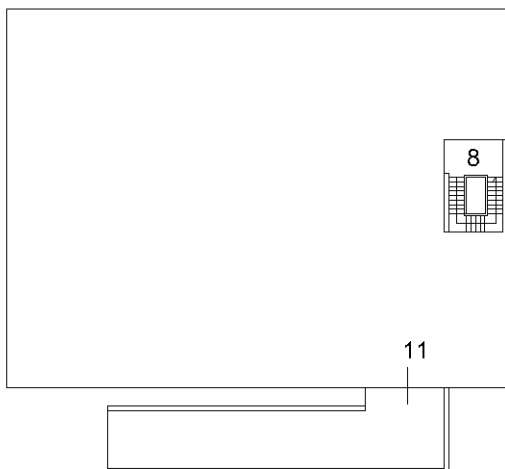
PIANO PRIMO

MAPP. 950

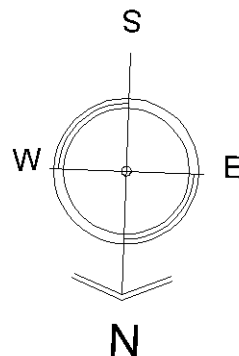


PIANO TERRA

MAPP. 572



PIANO INTERRATO



Ultima planimetria in atti