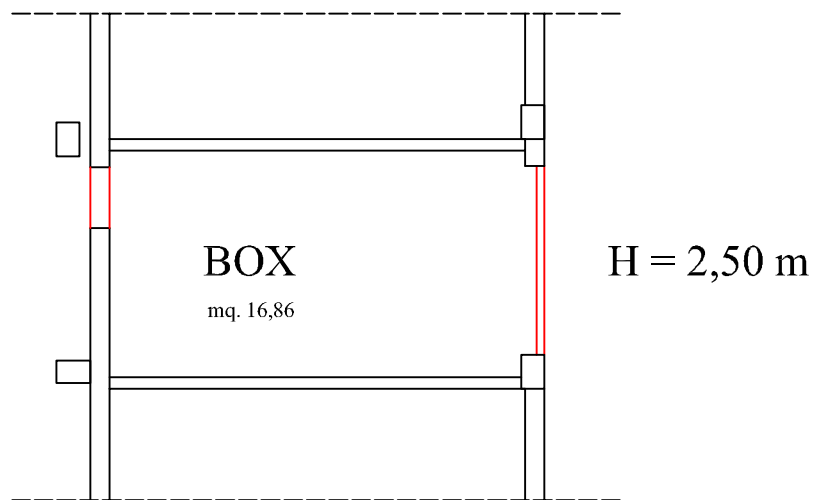


PLANIMETRIA

TRIBUNALE DI CALTAGIRONE
ESECUZIONE IMMOBILIARE RGE 7/2022
IMMOBILE SITO IN VIA ATTARD N. 64 A SCORDIA
in catasto al FOGLIO 12, PART. 2031 sub 15

PLANIMETRIA BOX AL PIANO TERRA SCALA 1:100



Caltagirone 31 Maggio 2024

IL TECNICO
(Dott.Ing. Giuseppe Mattia)