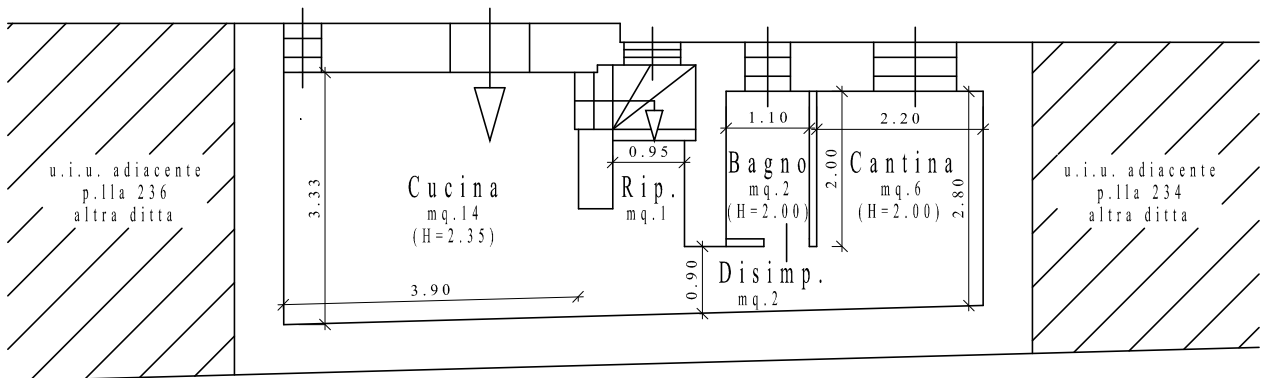


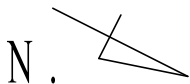
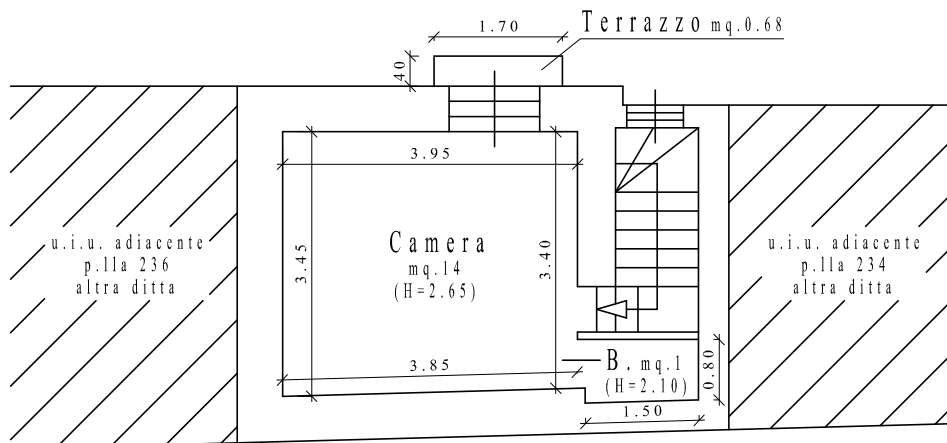
PLANIMETRIE STATO ATTUALE in scala 1:100 - u.i.u. unite di fatto e adibite a civile abitazione -

PIANTA PIANO TERRA (Hm=2.20)
- Foglio 12 p.lla 235 sub 1 -

Via Calvario



PIANTA PIANO PRIMO (Hm=2.40)
- Foglio 12 p.lla 235 sub 2 -



IL TECNICO
Geom. Michele DE PAOLA
(firma digitale)