

MODULARIO  
F. - Car. S. T. - 315



MINISTERO DELLE FINANZE  
DIREZIONE GENERALE DEL CATASTO E DEI SERVIZI TECNICI ERARIALI

MOD. B (Nuovo Catasto Edilizio Urbano)

# NUOVO CATASTO EDILIZIO URBANO

Lire  
20

(R. DECRETO-LEGGE 13 APRILE 1939, N. 652)

Planimetria dell'immobile situato nel Comune di SOLARO

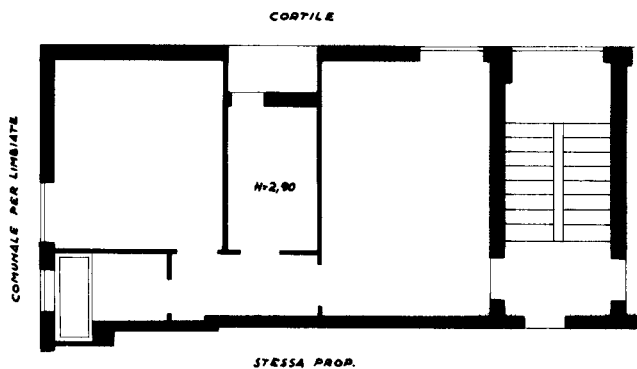
Via COMUNALE PER LIMBIATE

Ditta ING. ARCHI ANTONIO N. A CESENA IL 30-6-1927

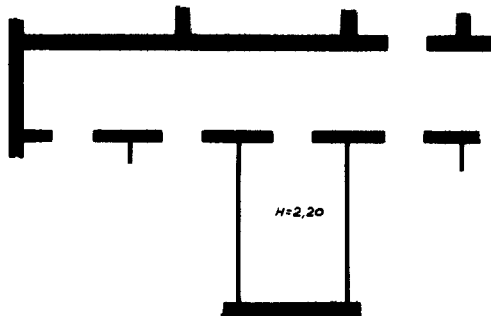
Allegata alla dichiarazione presentata all'Ufficio Tecnico Erariale di MILANO

N° 0546898

## PIANO SECONDO



## CANTINA



ORIENTAMENTO



SCALA DI 1:100

SPAZIO RISERVATO PER LE ANNOTAZIONI D'UFFICIO

DATA  
PROT. N°

Compilata dall'Ing. Antonio Archi  
(Titolo: nome e cognome del tecnico)

Iscritto all'Albo degli Ingegneri  
della Provincia di MILANO

DATA 20 LUG 1962

Firma: *[Handwritten signature]*

ISTITUTO POLIGRAFICO DELLO STATO

10 metri

Catasto dei Fabbricati - Situazione al 19/06/2025 - Comune di SOLARO(786) - < Foglio 27 - Particella 11 - Subalterno 20 >  
VIA SANT' ANNA Scala B Piano S1 - 2

Ultima planimetria in atti