

**Agenzia delle Entrate**  
**CATASTO FABBRICATI**  
Ufficio Provinciale di  
Frosinone

Dichiarazione protocollo n. FR0000154 del 03/01/2019

Planimetria di u.i.u. in Comune di Frosinone

Via Mastruccia

civ. 115

Identificativi Catastali:

Sezione:  
Foglio: 3  
Particella: 45  
Subalterno:

Compilata da:

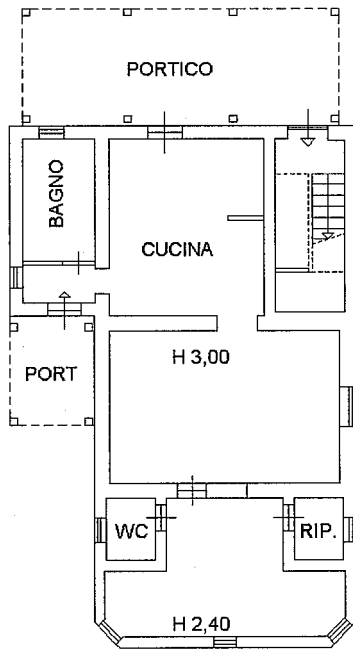
Iscritto all'albo:  
Geometri

Prov. Frosinone

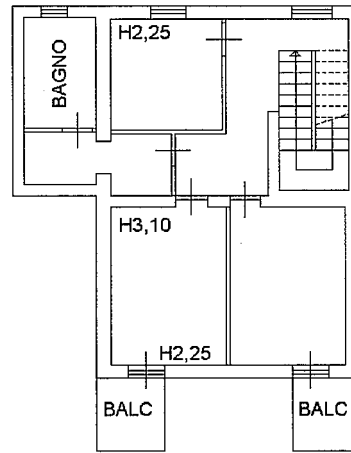
N. 1963

Scheda n. 1

Scala 1:200



**PIANO TERRA**



**PIANO PRIMO**

Ultima planimetria in atti

Data: 09/04/2025 - n. T393776 - Richiedente: C

Totale schede: 2 - Formato di acquisizione: A4(210x297) - Formato stampa richiesto: A4(210x297)

**Agenzia delle Entrate**  
**CATASTO FABBRICATI**  
Ufficio Provinciale di  
Frosinone

Dichiarazione protocollo n. FR0000154 del 03/01/2019

Planimetria di u.i.u. in Comune di Frosinone

Via Mastruccia

civ. 115

Identificativi Catastali:

Sezione:  
Foglio: 3  
Particella: 45  
Subalterno:

Compilata da:

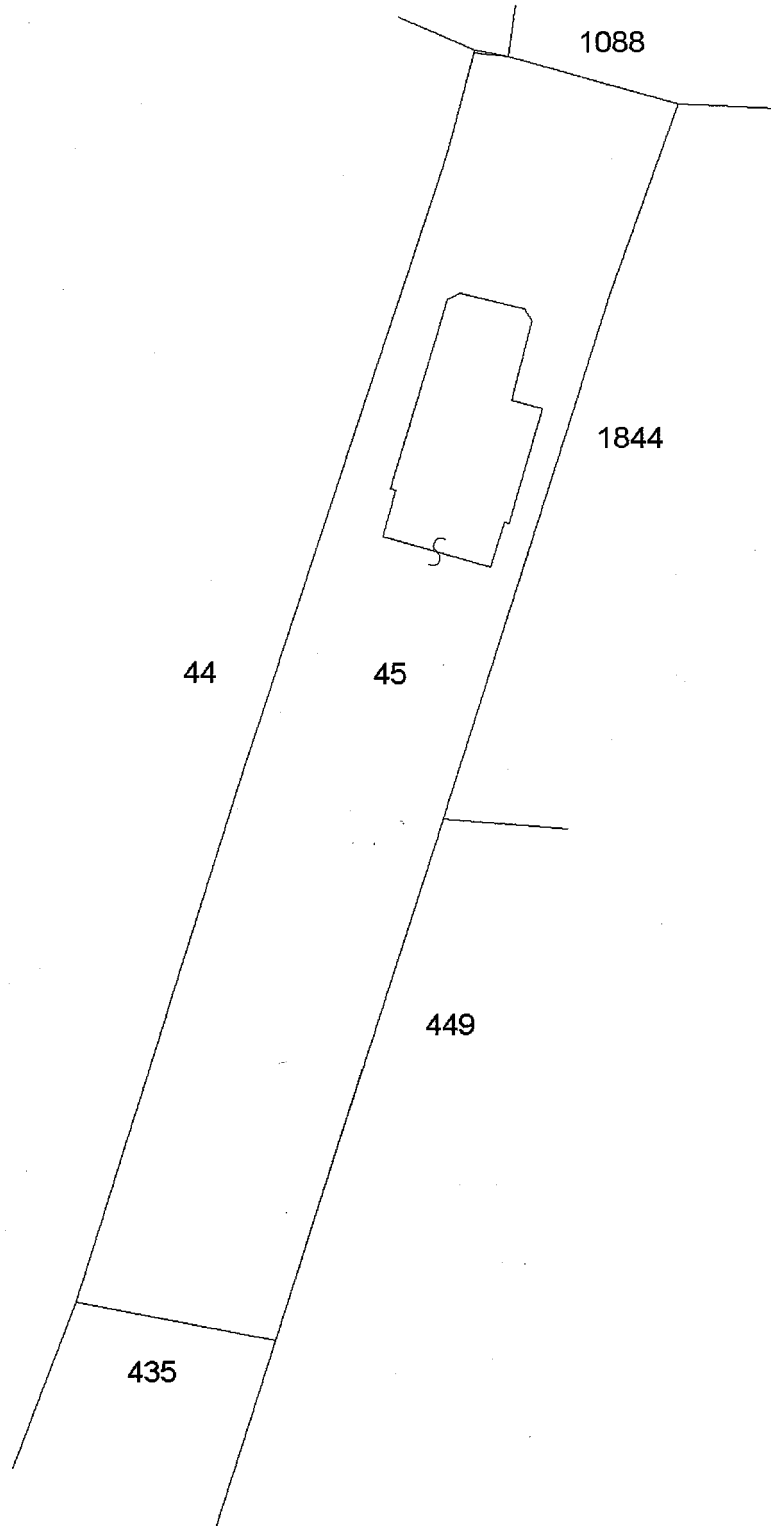
Iscritto all'albo:  
Geometri

Prov. Frosinone

N. 1963

Scheda n. 2

Scala 1:500



Ultima planimetria in atti

Data: 09/04/2025 - n. T393776 - Richiedente:

Totale schede: 2 - Formato di acquisizione: A4(210x297) - Formato stampa richiesto: A4(210x297)