

**Agenzia del Territorio
CATASTO FABBRICATI
Ufficio Provinciale di
Modena**

Dichiarazione protocollo n. MO0160090 del 27/11/2012
 Planimetria di u.i.u. in Comune di Pavullo Nel Frignano
 Via Filippo Turati

civ. 5

Identificativi Catastali:

Sezione:
 Foglio: 86
 Particella: 385
 Subalterno: 26

Compilata da:

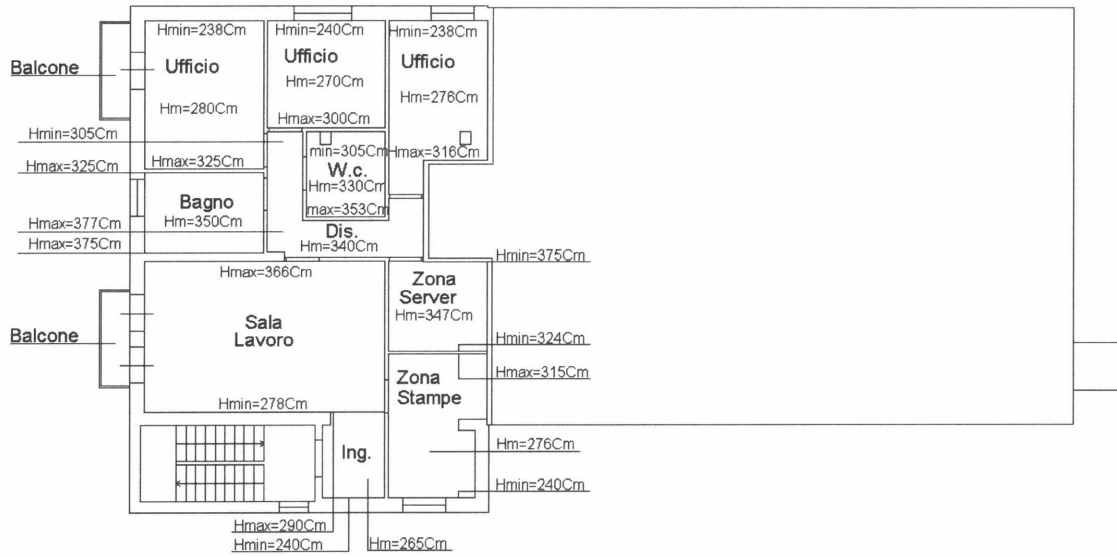
Iscritto all'albo:
 Geometri

Prov. Modena

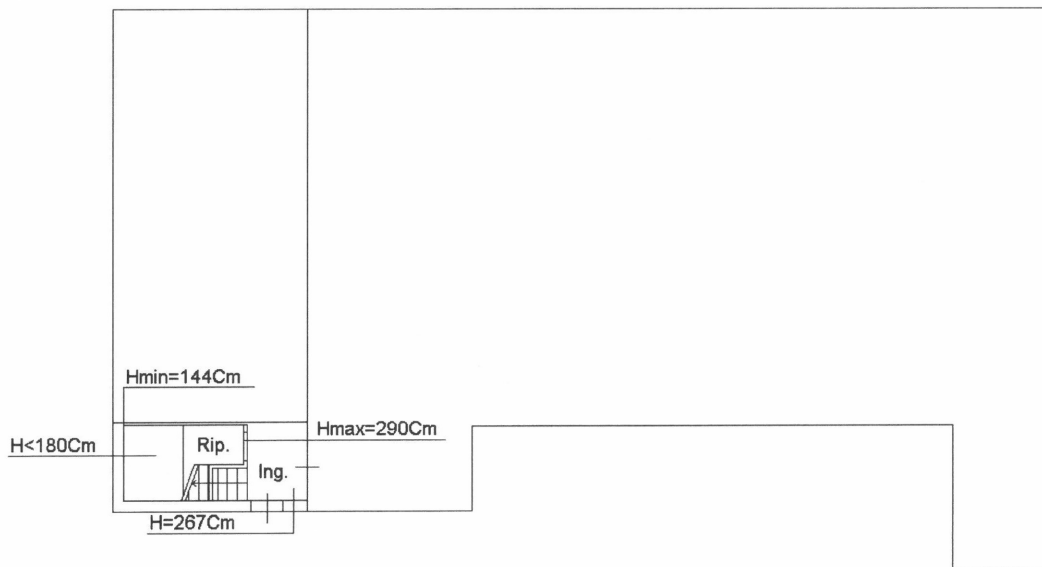
N. 2214

Scheda n. 1

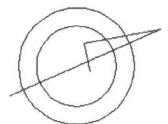
Scala 1:200



PIANOPRIMO(Hm=322Cm)



PIANO TERRA(Hm=217Cm)



Ultima planimetria in atti