

TRIBUNALE DI SIRACUSA

SEZIONE ESECUZIONI IMMOBILIARI

ESECUZIONE N° 202/2013, G.E. Dott.ssa CHIARA SALAMONE

promossa da

Banca di Credito Cooperativo di Pachino, Società Cooperativa a.r.l.

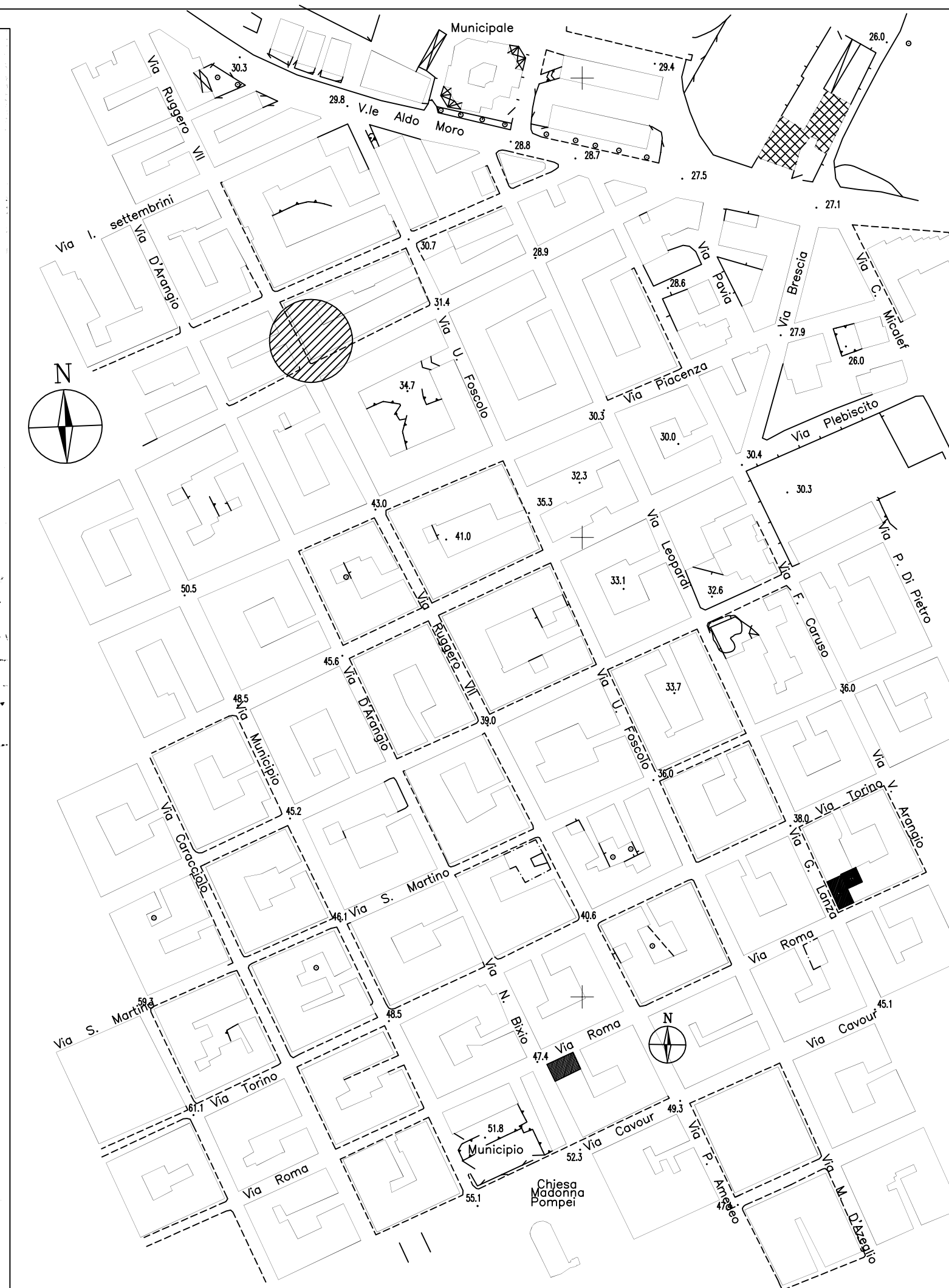
contro

RELAZIONE DI CONSULENZA TECNICA D'UFFICIO

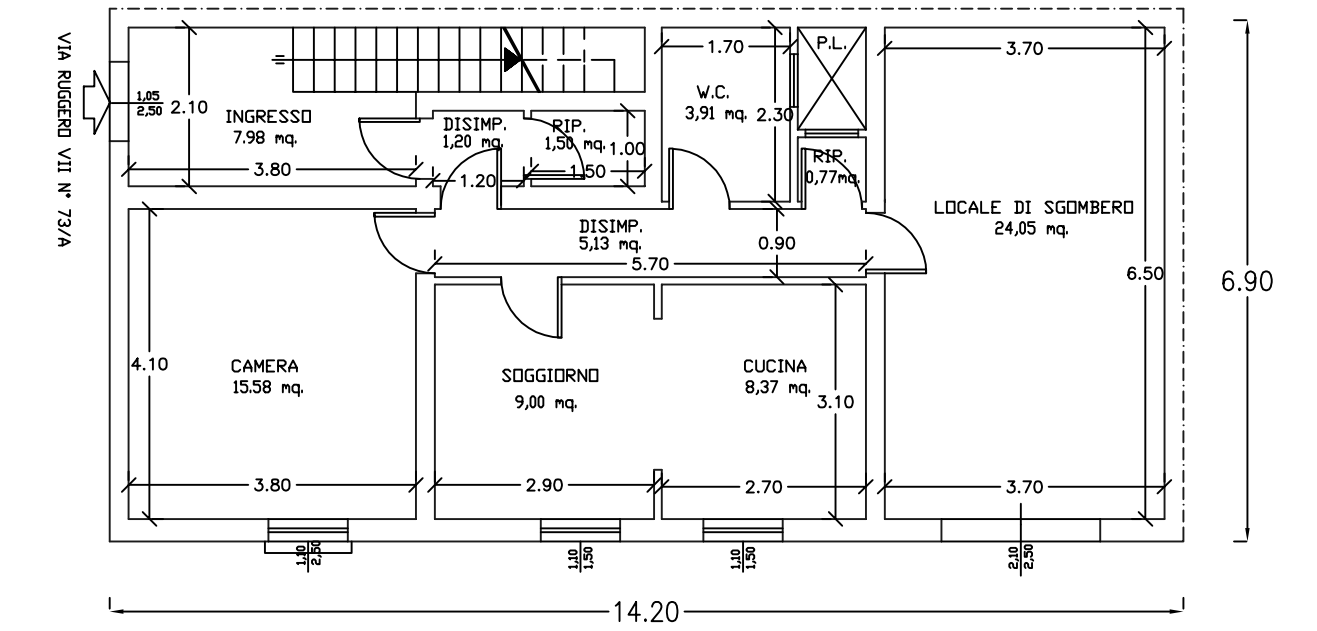
ALLEGATO N° 6

ELABORATO GRAFICO DI PROGETTO
LOTTO DI VENDITA D ed E

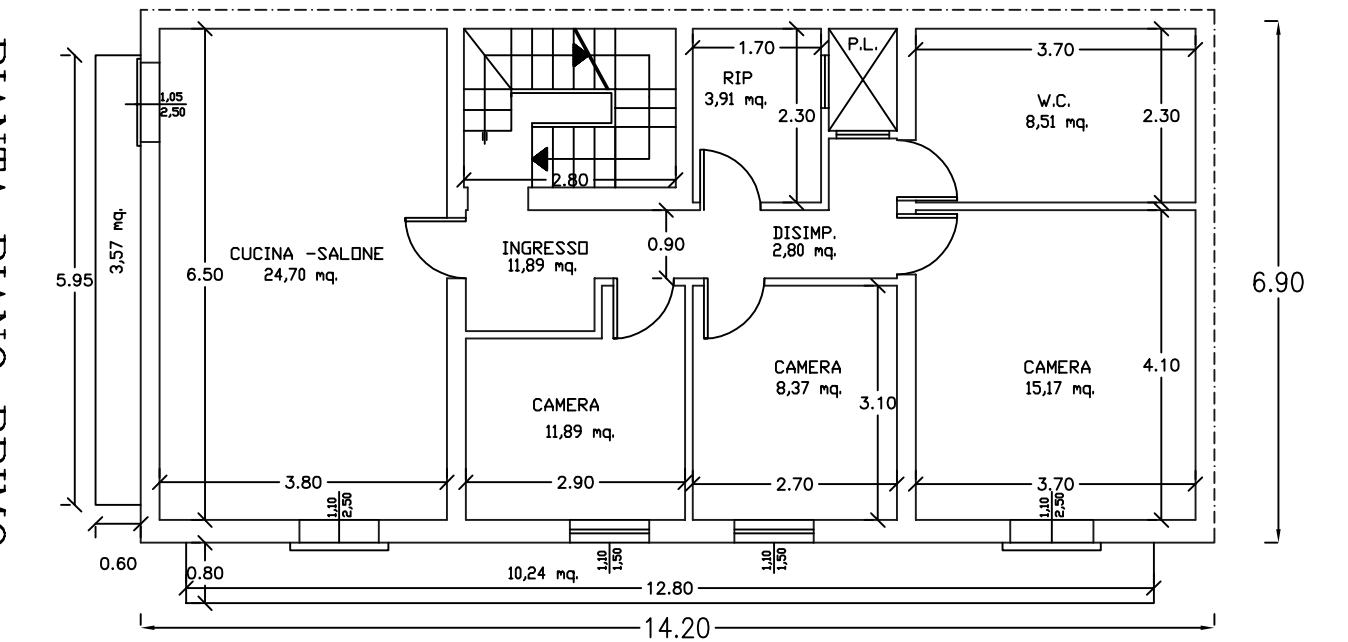
Ing. Giuseppe Campo, Via Francesco Ferrucci n° 109, 96018 Pachino (SR)
Tel. e Fax 0931 596297, cell. 368 684775, e-mail giuseppeandreamcampo@virgilio.it - giuseppeandreamcampo@pec.it



PIANTA PIANO TERRA



PIANTA PIANO PRIMO



PIANTA PIANO SECONDO

