

**Agenzia del Territorio
CATASTO FABBRICATI
Ufficio Provinciale di
Potenza**

Dichiarazione protocollo n. 000221224 del 28/10/2003

Planimetria di u.i.u. in Comune di Maratea

Via Campo Mulini

civ. SNC

Identificativi Catastali:

Sezione:
Foglio: 31
Particella: 153
Subalterno: 1

Compilata da:
Garreffa Giovanni
Iscritto all'albo:
Geometri

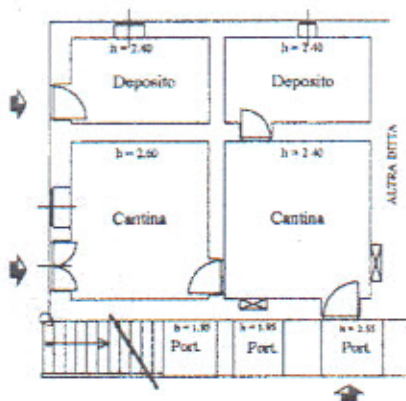
Prov. Potenza

N. 2861

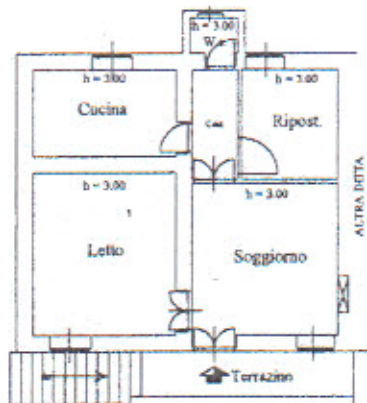
Scheda n. 1

Scala 1:200

PIANTA PIANO TERRA



PIANTA PIANO PRIMO



Ultima planimetria in atti

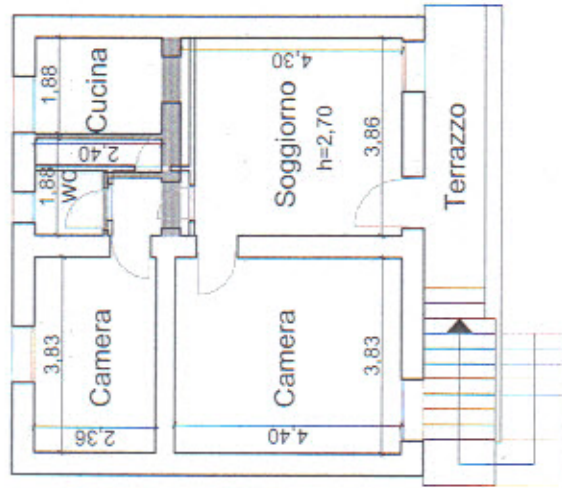
Data: 03/07/2023 - n. T20241 - Richiedente: CCLMRZ70R27G793J

Totale schede: 1 - Formato di acquisizione: A4(210x297) - Formato stampa richiesto: A4(210x297)

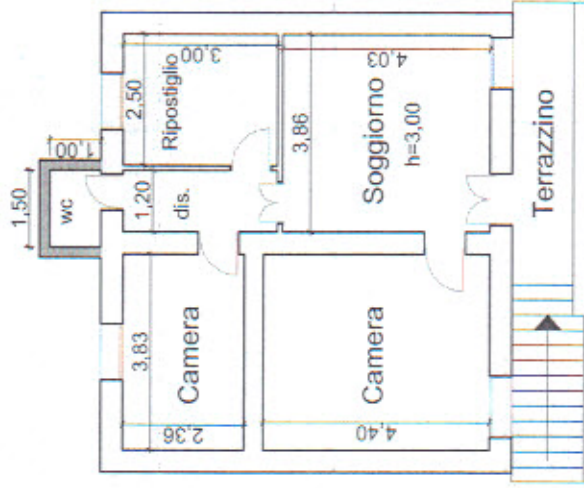
Foglio 31 P.Ila 153 sub 1

Piano Primo

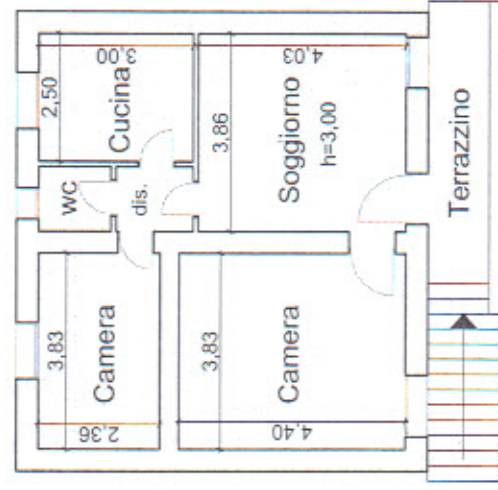
Stato rilevato



Planimetria catastale



Progetto assentito



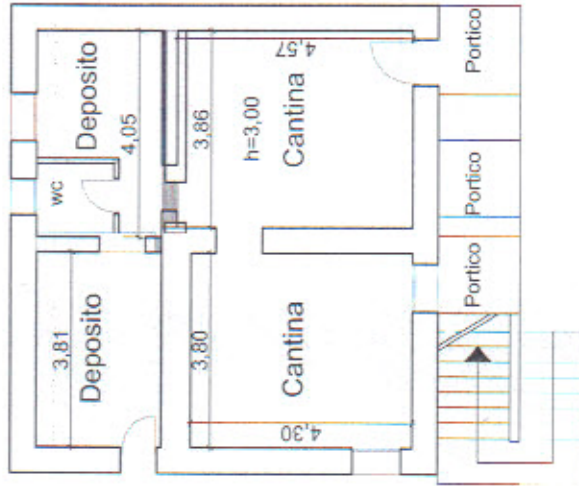
■ Difformità

Progetto assentito

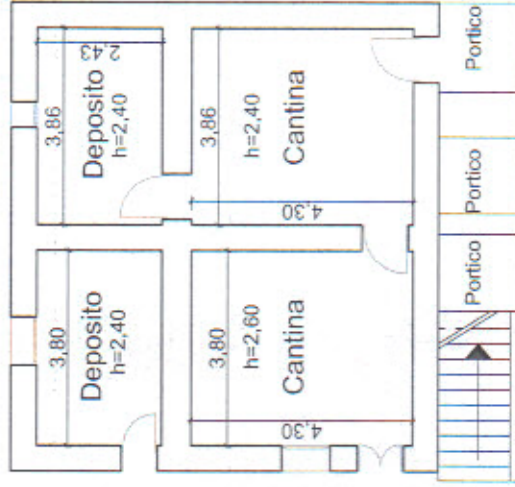
Foglio 31 P.IIa 153 sub 1

Piano Terra

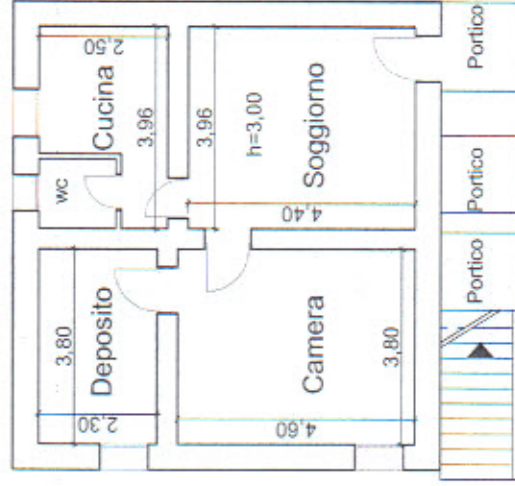
Stato rilevato



Planimetria catastale



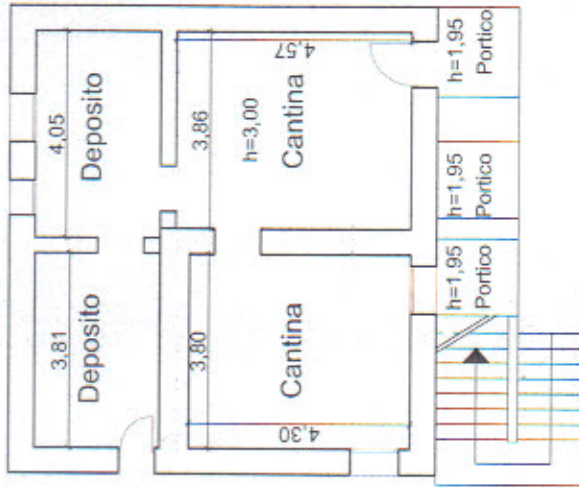
Progetto assentito



■ Difformità

Progetto assentito

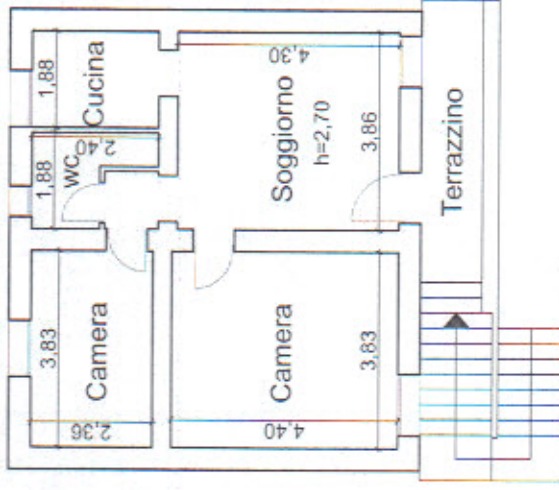
Piano Terra



Superficie lorda 78,25 mq (di cui n.3 portici)

Superficie netta 55 mq

Piano Primo



Superficie lorda 77,97 mq (di cui n.1 terrazzo)

Superficie netta 55 mq