


TRIBUNALE DI PALMI
SEZIONE ESECUZIONI IMMOBILIARI
Procedimento Esecutivo n°25/2021 promosso da:


Rappresentata e difesa dall'avv.to Franciscantonio Zimatore

Contro


OGGETTO: Consulenza Tecnica d'Ufficio in tema di stima di beni immobili pignorati.

G.E.: dr.ssa Marta Caineri

Palmi 05/01/2022

Il C.T.U.
dr. agr. Aldo TRIMBOLI

TRIBUNALE DI PALMI
SEZIONE ESECUZIONI IMMOBILIARI
Procedimento Esecutivo n°25/2021 promosso da:

[REDACTED]

Rappresentata e difesa dall'avv.to Francescantonio Zimatore

Contro

[REDACTED]

PREMESSA INCARICO

Ill sig . G .E . dr.ssa Marta Caineri

Il sottoscritto dr. agr. Aldo Trimboli, con ordinanza del 31/08/2021, veniva nominato CTU dalla SVI nel procedimento esecutivo indicato in epigrafe. Giorno 06/09/2021, inviava per via telematica il giuramento di rito quale accettazione dell'incarico di CTU ricevuto.

- SVOLGIMENTO DELLE OPERAZIONI-

Letta attentamente la documentazione allegata al fascicolo telematico del procedimento esecutivo indicato in epigrafe, tenuto conto delle due Ordinanze della SVI del 13 settembre 2021, che disponevano rispettivamente, la stima dei beni pignorati eccetto quelli censiti nel Comune di Taurianova al f. 28, part.ile 63 – 64 – 55 e di produrre l'atto di divisione del 11/11/1991; prodotta l'opportuna documentazione catastale - visure e stralci di mappa planimetrica delle zone interessate dai beni pignorati, il sottoscritto, dr. agr. Aldo Trimboli, congiuntamente al custode giudiziale avv. Giuseppe Conti, comunicava al consulente legale del creditore procedente e ai debitori, l'inizio delle operazioni peritali fissate per giorno 15 ottobre alle ore 14:30, per effettuare sopralluogo sui beni immobili oggetto del pignoramento, di che trattasi, identificati in Catasto Terreni del Comune di Taurianova dai dati riportati di seguito nella tabella:

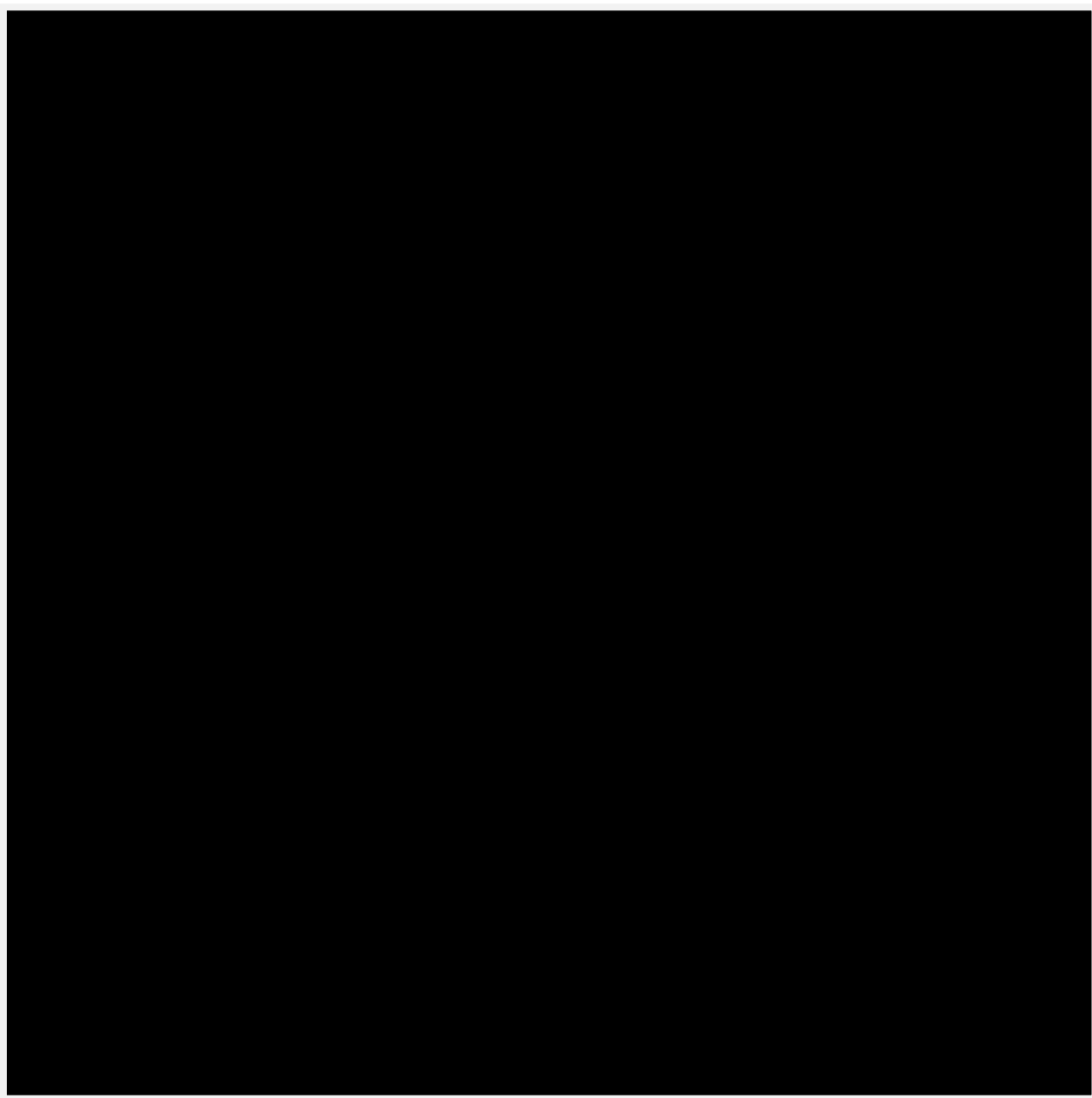
N°	Foglio	Particella	Porz	Qualità	Classe	Superficie	Reddito	
						Ha are ca	Dominicale	Agrario
1	20	132		ULIVETO	3	08 37	€ 3,67	€ 3,89
2	19	5	AA	ULIVETO	5	1 77 50	€ 32,08	€ 45,84
			AB	AGRUMETO	3	1 77 50	€ 362,10	€ 155,84
3	28	137		AGRUMETO	1	1 01 60	€ 396,16	€ 123,31
Totale superficie						Ha 4,6497		

Nelle circostanze del sopralluogo si presentava il [REDACTED] al che, dopo aver reso noto i termini del mandato, di cui all'incarico ricevuto, in compagnia dello stesso e del custode avv. Giuseppe Conti, lo scrivente, supportato dalla mappa planimetrica catastale delle zone interessate, individuava precisamente la posizione dei beni pignorati, posti distanti tra loro e profondamente inseriti nel territorio agricolo del Comune di Taurianova. In successione sono stati perlustrati: prima la particella 132, di seguito la 5, poste a nord rispetto al centro abitato, ed infine, con particolare difficoltà dovuta all'impraticabilità di alcuni tratti delle stradine interpoderali, si raggiungeva la 137, posta invece a sud, come da verbale allegato. Nel corso del sopralluogo, procedeva, su ogni bene pignorato, alla ricognizione dell'intera superficie e all'effettuazione di rilievi metrici e fotografici, in modo da acquisire più elementi tecnici possibili al fine della determinazione del più probabile valore venale, come da incarico Giudiziale ricevuto. In altre date si recava ancora a Taurianova per presentare istanza di richiesta e ritirare la certificazione urbanistica presso l'Ufficio Tecnico Comunale; oltreché, presso esperti del mercato immobiliare per raccogliere più informazioni possibili su valori di fondi simili ricadenti nella zona o zone vicine, per ricercare dati su recenti contrattazioni al fine di poter pervenire ad un valore venale dei beni pignorati quanto più oggettivo possibile.

PROVENIENZA DEI BENI PIGNORATI - *Iscrizioni e Trascrizioni* -

Dagli accertamenti ipotecari riportati nel Certificato del notaio dr.ssa Giulia Messina Vitrano da Corleone, iscritto presso il Collegio Notarile di Palermo e Termini Imerese, datato 4 agosto 2021, allegato agli atti, risultano, alla data del 23 **giugno 2021**, le seguenti formalità:

- BENE: FOGL. 28 **PART. 137** - QUOTA PIGNORATA 1/1 -





Descrizione dei beni pignorati

I beni pignorati, identificati in C.T. del comune di Taurianova al, fog. 20 part. 132 e fog. 19 part. 5 e fog. 28 part. 137, consistono in tre fondi rustici distinti e lontani tra loro.

- fog. 20 part. 132 : il fondo ricade a nord, non molto distante, dal centro abitato di Taurianova in un'area agricola marginale caratterizzata dalla presenza di numerosi fabbricati sparsi. Confina con fondi agricoli, tranne che sul lato ovest, con un fabbricato (part. 249); non è recitato da tutti i lati. Si raggiunge facilmente percorrendo, dalla SP1 Taurianova – Cittanova, un tratto di stradina interpodereale, di circa 400 mt. Presenta conformazione planimetrica quasi rettangolare, interamente pianeggiante, ha una superficie di 837 mq; suolo di medio impasto, profondo e fertile; soprassuolo formato da piante di ulivo da olio, cultivar ottobratica quasi secolare disposti con sesto irregolare; si evidenzia che in diversi ulivi è stata effettuata la potatura di ringiovanimento, con taglio del tronco a circa 60 – 70 cm dalla base, tuttavia presentano già una struttura chiomale ben sviluppata; al momento del sopralluogo il piano di campagna era ricoperto con un lieve manto erboso; oltre alle piante di ulivo dimorano anche rade piante di arancio.

- fog. 19 part. 5 : anch'esso posto a nord del centro abitato di Taurianova, all'interno del territorio agricolo, interamente circondato da fondi agricoli; si raggiunge dalla stessa stradina del precedente fondo, percorrendo un tratto più lungo. I confini si individuano per le diverse colture o disposizione delle piante rispetto ai fondi limitrofi, non sono recintati. Conformazione planimetrica

irregolare, interamente pianeggiante, con una superficie di 3,550 ettari, che si sviluppano in lunghezza in direzione nord - est; suolo di medio impasto, profondo e fertile; soprassuolo costituito interamente da una consociazione di ulivi e aranci, disposti a sesto regolare a settori; le piante di arancio, di età circa 40 - 50 anni, cultivar biondo, hanno sesto d'impianto di circa 5 x 5 mt; gli ulivi da olio, cultivar, in maggioranza, carolea - ottobratica, quasi secolari, e cultivar sinopolese di diversa età, sono disposti a sesto circa 10 x 10 mt; le piante si presentano in buone condizione vegeto - sanitarie e sono tutte in piena produzione. Sono presente anche diversi reimpianti di giovani soggetti, sia ulivi che aranci.

- fog. 28 part. 137 : il fondo ricade a sud della frazione San Martino; profondamente inserito nel territorio agricolo, a poca distanza dal torrente marro, circondato da fondi agricoli di medesima proprietà; i confini non sono recitanti e di individuano soltanto nei lati lunghi per diversità delle coltivazioni dei fondi limitrofi. E' raggiungibile percorrendo un lungo tratto di stradine interpoderali alle quale si accede dalla provinciale SP1, Gioia Tauro -Taurianova, in prossimità della frazione San Martino. Ha conformazione planimetrica irregolare, sviluppata in lunghezza verso nord - ovest, giacitura pianeggiante, con una superficie di, ha 1,016; suolo a struttura mezzana tendente allo sciolto, profondo e di buona fertilità; al momento del sopralluogo ricoperto con un lieve manto erboso; soprassuolo interamente formato da giovani piante di mandarini, varietà avana apireno (*citrus reticulata*), coetanee, di età circa 6 - 7 anni, disposte a sesto regolare, 4 x 5 mt, caratterizzate da chiome ben sviluppata, in ottime condizioni vegeto-sanitarie e buone potenzialità produttive. Il fondo è attrezzato di impianto d'irrigazione con pozzo e pompa di tiraggio collegata ad un articolato sistema di tubazioni che servono erogatori a spruzzo; dallo stato di conservazione di tutti i componenti dell'impianto di irrigazione si può dedurre che lo stesso sia stato realizzato contestualmente alla coltivazione di mandarini in atto. Nel fondo è stato

riscontrato un fabbricato non accatastato a pianta, approssimativamente, quadrata, mt. 5,5 x 5,5, con strutture portanti in muratura ordinaria di mattoni pieni e malta di calce, apparentemente, stabili; tetto a quattro falde formato da capriate e arcarecci e copertura di tegole, che necessitano di ristrutturazione. Trattasi di manufatto di vecchia costruzione che, per la tipologia costruttiva, il grado d'invecchiamento delle piattabande (legname), delle capriate e orditura minore del tetto, del materiale di copertura, si ritiene, certamente, che sia stato realizzato prima degli anni sessanta, periodo in cui il Comune non era dotato di Strumento Urbanistico.

Verifica documentazione urbanistica

Per quanto alla destinazione urbanista, come risulta dal certificato n. 200/21 di registro, rilasciato dal Comune di Taurianova - Sportello Unico dell'Edilizia - i fondi pignorati indicati nella tabella sopra riportata ricadono in agro di Taurianova - secondo il Piano Regolatore Generale approvato dal D.P.G.R. n. 8041 del 27 giugno 2001 ricadono in zona omogenea **E1 - Agricola - Produttiva**. Come da certificato allegato in calce alla presente relazione tecnica.

- PROPOSTA LOTTI -

Come è stato verificato nel corso del sopralluogo i tre fondi sono posti distanti e distinti tra loro, per cui, ai fini della formazione di lotti organici dal punto di vista gestionale e nello stesso tempo vendibili all'asta, è stata effettuata un'attenta analisi dei probabili costi e lavori necessari in modo da valutare la convenienza tra la conduzione degli stessi nel loro insieme, oppure separatamente. Dall'analisi di tutti i parametri tecnici ed economici che potevano influenzare in un senso o nell'altro, precisamente: consistenza dei singoli fondi, distanza tra loro, indirizzo e potenzialità produttive, piantagioni in atto, distanza ed accesso dalla via pubblica ecc.; nonché, parametri agro - economici: operazioni colturali, tempo necessario per i mezzi di raggiungere i fondi,

giornate lavorative, centri di raccolta e lavorazione dei prodotti agrumari e olivicoli, mercato locale e varie altre si ritiene conveniente ai fini della vendita all'asta la formazione dei due lotti seguenti:

Lotto 1

Formato dalle part.ile 132 del foglio 20 e part. 5 foglio 19. Si è ritenuto conveniente formare questo lotto per il fatto che i due fondi hanno in comune l'accesso dalla via pubblica e la viabilità interpodereale, lo stesso indirizzo produttivo ulivi - agrumi, e non sono tra loro molto distanti.

Lotto 2

Formato dalla sola part. 137 del foglio 28. E' posto molto distante dagli altri due fondi per cui economicamente e logisticamente conviene venderlo come fondo a se stante.

- VALUTAZIONE DI MERCATO DEI BENI PIGNORATO E QUOTE DEGLI ESECUTATI -

Per quanto al più probabile valore di mercato dei beni pignorati da utilizzare quale prezzo base d'asta, la stima è stata fatta sotto tale aspetto economico, con procedimento sintetico comparativo che consiste nel confronto, degli stessi beni pignorati, con altri beni simili dei quali sono stati accertati i relativi prezzi unitari pagati in recenti contrattazioni. Il parametro di confronto è stata la superficie unitaria espressa in ettari. Ovviamente, si è tenuto conto delle caratteristiche specifiche: distanza e accesso dalla via pubblica, estensione, giacitura, esposizione, ordinamento e potenzialità produttive, condizioni vegeto-sanitarie delle piante, impianto d'irrigazione, fabbricati e di ogni altra caratteristica che possa influenzare positivamente o negativamente il valore dei beni. In particolare: nella valutazione del fondo identificato con la part. 132 del fog. 20 si è tenuto conto della vicinanza alla strada provinciale e del contesto circostante caratterizzato dalla presenza di numerosi fabbricati; invece, per quanto alla part 137 del foglio 28, si è tenuto conto anche della presenza del vecchio fabbricato rurale, considerando il suo valore, sia, come entità edificata insita nel contesto del fondo, utile all'attività agricola; sia come valore in se stesso, cioè il

probabile costo di costruzione, ovviamente, applicando un'adeguata decurtazione per la vetustà. Per questo secondo aspetto è stato redatto, a parte a studio, analiticamente, un computo metrico estimativo, comprendendo tutti i lavori necessari per realizzare un fabbricato rurale simile, dal quale è risultato un probabile costo di costruzione, a nuovo, intorno a € 15.000, sul quale applicando una decurtazione per vetustà del 50% si è ottenuto un probabile valore:

$$\mathbf{€15.000 - il 50\% = € 7.500}$$

Le indagini di mercato sono state effettuate nel territorio di Taurianova, attraverso la raccolta di informazioni presso operatori del mercato immobiliare, studi professionali, agenzie immobiliari e l'U. T. del Comune di Taurianova. Dette indagini hanno consentito di accertare i probabili valori di seguito riportati nella tabella:

Lotti	Identificazione catastale	Superficie Ettari	Valore ad ettaro	Valore Fondo	Valore lotti
Lotto 1	part. 132 – fog.20 consociazione ulivo - agrumi	0,0837	€ 60.000	€ 5.022	€ 139.922
	part. 5 – fog.19 consociazione ulivo - agrumi	3,55	€ 38.000	€ 134.900	
Lotto 2	part. 137 - fog. 28 agrumi	1,0160	€ 45.000	€ 45.720	€ 53.220
	Fabbricato rurale	Valore nuovo	Decurtazione vetustà	Valore finale	
		€ 15.000	50%	€ 7.500	
Totale valore dei beni pignorati					€ 193.142

Tanto in espletamento all'incarico ricevuto.

Palmi 05 gennaio 2022


Il CTU


dr. agr. Aldo Trimboli

Allegati:

- 1) Verbale sopralluogo;
- 2) Riprese satellitari con catastale sovrapposto;
- 3) Documentazione fotografica;
- 4) Planimetria fabbricato rurale part. 137;
- 5) Mappa e visure catastali;
- 6) Certificato di destinazione urbanistica;

Sopraluogo

Giorno 15 ottobre alle ore 14:30 il
Sottosegretario di opp. Aldo Trimbol. C.T.U.
nel procedimento 25/2021 si è recato
presso il Comune di Tornionova dove
ricordando i beni oggetto del pignoramento.
All'appuntamento presenziava il Costabile
Arr. Pignone Cont. 

 Al fine in compagnia
dei presenti si è portato sui fondi
prima sulla part 132 foglio 80, poi
sulla part 5 foglio ²⁸ e in ultimo
sulla particella 137 del foglio 88.
Nel corso del sopralluogo ha proceduto
all'identificazione dei beni in mappa
catastrale e mappa naps, all'effettuazione
di rilievi metrici e fotografici e all'acquisi-
zione di ogni elemento tecnico utile
alla determinazione delle caratteristiche
tecniche e commerciali. Alle ore 16 il
foto redatto il presente verbale e
chiusura delle operazioni peritali.
Litt. sanzionato e sottoscritto.


M. L. ✓

P. C. C. C.
S. C. C. C.

Fondi - Lotto 1 -



Foto 1) Particella 132



Foto 2) Particella 5

Fondo - Lotto 2 -



Foto 3) 4) Particella 137 - sotto è indicato il fabbricato rurale -





Foto 5) Particella 132 - stradina interpodereale d'accesso -



Foto 6) Particella 132



Foto 7) 8) Particella 5





Foto 9) 10) Particella 5





Foto 11) 12) Particella 137





Foto 13) 14) Particella 137 – impianto di irrigazione -



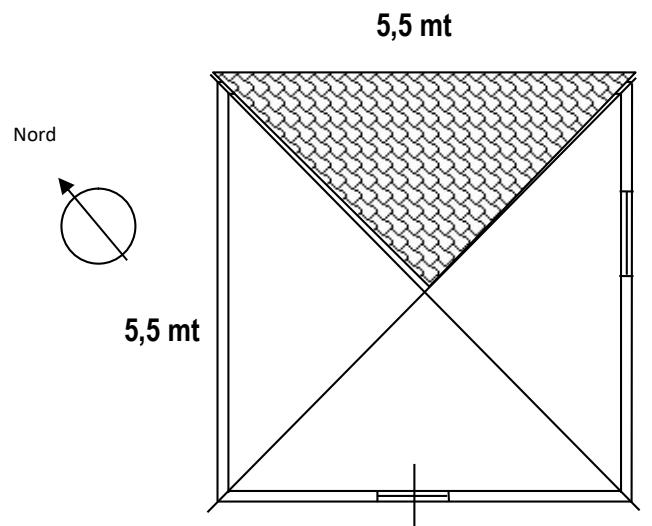
Pompa di tiraggio e tubazioni di distribuzione



Foto 15) Particella 137 – fabbricato rurale -



Foto16) Interno fabbricato



Planimetria fabbricato rurale scala 1:100

N=-86700

E=-37100

I Particella: 132



Comune: TAURIANOVA
Foglio: 20

Scala originale: 1:2000
Dimensione cornice: 534.000 x 378.000 metri

29-Giu-2021 11:12:20
Prot. n. T126215/2021

N=-85400

E=-37600

Direzione Provinciale di Reggio Calabria Ufficio Provinciale - Territorio - Direttore VALENTINA TERRANOVA

Vis. tel. (0 90 euro)

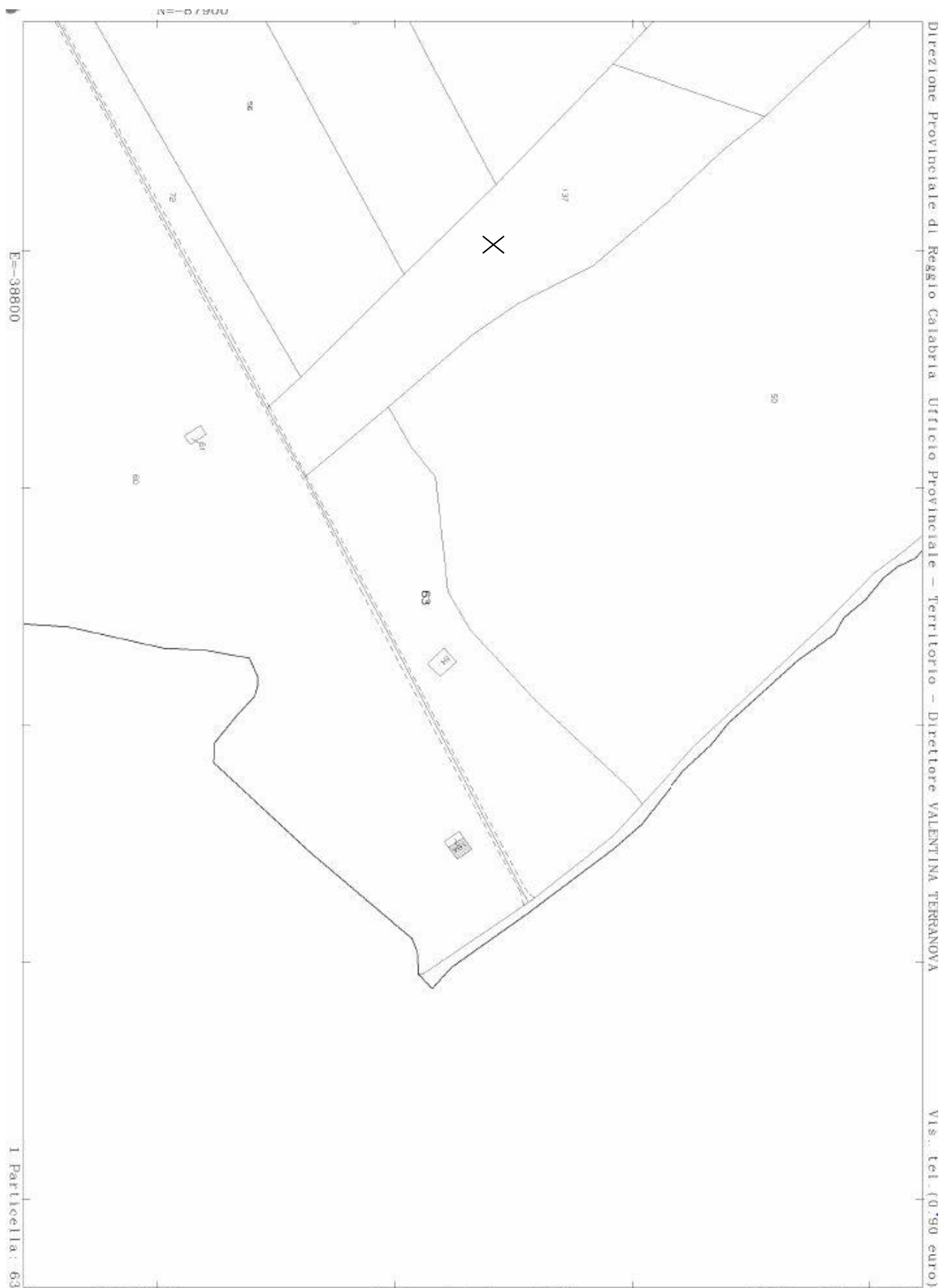


I Particella: 5

Comune: TAURIANOVA
Foglio: 19

Scala originale: 1:2000
Dimensione cornice: 534.000 x 378.000 metri

29-Giu-2021 11:11:44
Prot. n. T125954/2021



Comune: TAURIANOVA
 Foglio: 28

Scala originale: 1:2000
 Dimensione cornice: 534.000 x 378.000 metri

29-Giu-2021 11:11:3
 Prot. n. T125712/2021



Dirizione Provinciale di Reggio Calabria
Ufficio Provinciale - Territorio
Servizi Catastali

Visura storica per immobile

Situazione degli atti informatizzati dall'impianto meccanografico al 24/06/2021

Data: 24/06/2021 - Ora: 09:59:23

Visura n.: 7171225 Page: 1

Segue

Dati della richiesta	Comune di TAURIANOVVA (Codice: 1063)
Catasto Terreni	Provincia di REGGIO DI CALABRIA Foglio: 20 Particella: 132

INTESTATO

1	[REDACTED]	(1) Proprietà per 1000/1000
---	------------	-----------------------------

Situazione dell'immobile dal 15/12/2011

N.	DATI IDENTIFICATIVI			DATI CLASSAMENTO					DATI DERIVANTI DA
	Foglio	Particella	Sub. Parz.	Qualità Classe	Superficie(m ²) ha ac ca	Deduz.	Documetale Euro	Reddito	
1	20	132	-	ELIVETO 3	08 37		Euro 3,67	Euro 3,89	Tabella di variazione del 15/12/2011 protocollo n. RC0388892; in atti dal 15/12/2011 TRASMISSIONE DATI AGE.AI SENSI DEL DL. 3.10.2006 N.262 (01.28395.12011)

Nota **Annessioni** **Particella** di natura: VARIAZIONE COLTURALE ESERCITATA AI SENSI DEL DL. 3.10.2006 N. 262, CONVENIENTE CON MODIFICAZIONI NELLA LEGGE 24.11.2006 N. 286 E SUCCESSIVE MODIFICAZIONI (ANNO 2011); di immobile: sc - variazione colturale eseguita ai sensi del dl 3.10.2006 n. 262, consentito con modificazioni nella legge 24.11.2006 n. 286 (anno 2007) - qualità: dichiarata e pertinenza a coltura presente nel quadro cartofondo del comune.

Situazione dell'immobile dal 13/12/2007

N.	DATI IDENTIFICATIVI			DATI CLASSAMENTO					DATI DERIVANTI DA
	Foglio	Particella	Sub. Parz.	Qualità Classe	Superficie(m ²) ha ac ca	Deduz.	Documetale Euro	Reddito	
1	20	132	AA	ELIVETO 3	06 39		Euro 2,81	Euro 2,97	Tabella di variazione del 13/12/2007 protocollo n. RC0482306 in atti dal 13/12/2007 TRASMISSIONE DATI AGE.AI SENSI DEL DL. 3.10.2006 N.262 (01.708133.12007)
			AB	SEMPL IRRIG. U	01 98		Euro 1,07	Euro 0,72	



Direzione Provinciale di Reggio Calabria
Ufficio Provinciale - Territorio
Servizi Catastrali

Visura storica per immobile

Situazione degli atti informatizzati dall'impianto meccanografico al 24/06/2021

Data: 24/06/2021 - Ora: 09:58:31 Segue
Visura n.: T70455 Pag: 1

Dati della richiesta	Comune di TAURIANOVA (Codice: L063)
Catasto Terreni	Provincia di REGGIO DI CALABRIA Foglio: 19 Particella: 5

1	██████████	(1) Proprietà per 1000/1000
---	------------	-----------------------------

Situazione dell'Immobile dal 15/12/2011

N.	DATI IDENTIFICATIVI			DATI CLASSAMENTO				DATI DERIVANTI DA		
	Foglio	Particella	Sub	Pozz	Qualità Classe	Superficie(m ²) ha arcua	Debiti	Determinate	Aggravi	
1	19	5	AA	AA	LIIVETO 5	1 77 50		Euro 32,08	Euro 45,84	Tabella di variazione del 15/12/2011 protocollo n. RC0388567 in atti dal 15/12/2011 TRASMISSIONE DATI AGENZIA AI SENSI DEL DL. 3.10.2006 N.262 (0.283791/2011)
			AB	AB	AGRUMETO 3	1 79 50		Euro 562,10	Euro 155,84	

Notifica

Annoverati

di studio VARIAZIONE CULTURALE ESERCUTA AI SENSI DEL DL. 3.10.2006 N. 262, CONVERTITO CON MODIFICAZIONI NELLA LEGGE 24.11.2006 N. 286 E SUCCESSIVE MODIFICAZIONI (ANNO 2011)

Situazione dell'Immobile dal 31/01/1989

N.	DATI IDENTIFICATIVI			DATI CLASSAMENTO				DATI DERIVANTI DA		
	Foglio	Particella	Sub	Pozz	Qualità Classe	Superficie(m ²) ha arcua	Debiti	Determinate	Aggravi	
1	19	5	-	-	LIIVETO 5	3 55 00		Euro 64,17 L. 124,250	Euro 91,67 L. 177,500	ERAZIONAMENTO del 31/01/1989 in atti del 31/08/1998 (n. 22.11985)

Notifica

Partita

10916



Direzione Provinciale di Reggio Calabria
Ufficio Provinciale - Territorio
Servizi Catastali

Visura storica per immobile

Situazione degli atti informatizzati dall'impianto meccanografico al 24/06/2021

Data: 24/06/2021 - Ora: 09:57:47
Visura n.: T70183 Page: 1

Segue

Dati della richiesta	Comune di TAURIANOVÀ (Codice: L063) Provincia di REGGIO DI CALABRIA
Catasto Terreni	Foglio: 28 Particella: 137

INTERSTATO		CIVILN44D961L063W*	(1) Proprietà per 1000/1000
------------	--	--------------------	-----------------------------

N.	DATI IDENTIFICATIVI			DATI CLASSAMENTO				DATI DERIVANTI DA		
	Foglio	Particella	Sub	Porz	Qualità Classe	Superficie m ² su area cat.	Deduz		Deduzione Euro 396,16 L. 767/080	Aggioco Euro 124,31 L. 238/760
1	28	137		-	AGRIUMETO 1	1 01 60				FRAZIONAMENTO in atti del 10/04/1987 (n. 3879)

Nota: Sono stati inoltre varati i seguenti terreni:
- foglio 28 particella 72.

L'interestazione alla data della richiesta deriva dai seguenti atti:

Situazione degli interessati dal 27/12/1979			
N.	DATI ANAGRAFICI	CODICE FISCALE	DIRITTI E ONERI REALI
1			(1) Proprietà per 1000/1000

DATI DERIVANTI DA			
1	ISTRUMENTO (ATTO PUBBLICO) del 27/12/1979 Voltura in atti del 10/04/1987 Registro n. 3501 Regione: TITO LUSTRI Sede: CITTANOVÀ Registrazione: UR Sede: PALMI Volume: 96 n. 59 del 02/01/1980 (n. 111680)		

Situazione degli interessati dal 10/04/1987			
N.	DATI ANAGRAFICI	CODICE FISCALE	DIRITTI E ONERI REALI
1			(1) Proprietà per 1000/1000

DATI DERIVANTI DA			
1	Frazionamento in atti del 10/04/1987		



COMUNE di TAURIANOVA

89029 - Città Metropolitana di Reggio Calabria

SPORTELLO UNICO PER L'EDILIZIA

Certificato
N°200/21
del registro

Oggetto: Certificato di Destinazione Urbanistica

IL RESPONSABILE DELLO SPORTELLO UNICO PER L'EDILIZIA

Vista la richiesta del **dr. agr. Aldo Trimboli**, nella qualità di **CTU** nel procedimento esecutivo 25/2021 del Tribunale di Palmi, acquisita agli atti in data 29-11-2021, prot. n.26209;

Visti gli Atti d'Ufficio;

Visto l'art. 30 del D.P.R. 6 giugno 2001 n. 380 e s.m.i.;

Vista la legge Urbanistica Regionale 16 aprile 2002, n. 19;

Visto il Decreto del Dirigente del Dipartimento n. 5 Urbanistica e Ambiente della Regione Calabria n. 8041 del 27 giugno 2002, di «Approvazione Variante Generale al Piano Regolatore Generale»;

Visto la deliberazione del Consiglio Comunale n. 73 del 28/12/2016 avente ad oggetto «Legge Urbanistica Regionale n° 19/2002 art. 27 quater. Adesione al principio di "Consumo suolo zero"»

Ai sensi e per gli effetti di cui al 3° comma dell'art. 30 del D.P.R. 6 giugno 2001, n. 380, con le modifiche ed integrazioni disposte dalla legge 1 agosto 2002, n. 166, e dal D.Lgs. 27 dicembre 2002, n. 301,

CERTIFICA

che i terreni siti in agro di Taurianova, censiti al Catasto al foglio di mappa n°28 particella n°137, foglio di mappa n°20 particella n°132, foglio di mappa n°19 particella n°5, nel Piano Regolatore Generale del Comune di Taurianova approvato con D.P.G.R. n. 8041 del 27/06/2001, hanno la seguente destinazione urbanistica:

Foglio	Particella n°	Destinazione	Vincoli
28	137;	Zona omogenea "E1" – Agricola –produttiva	
20	132;	Zona omogenea "E1" – Agricola –produttiva	
19	5;	Zona omogenea "E1" – Agricola –produttiva	

Zona omogenea "E1" – Agricola - produttiva.

e le norme di attuazione dello stesso P.R.G. prevedono:

L.U.R. n° 19/2002 e s.m. ed i. – Art. 52 Criteri per l'edificazione in zona agricola

1. Il permesso di costruire per nuove costruzioni rurali, nei limiti ed alle condizioni di cui al precedente articolo, potrà essere rilasciato nel rispetto delle seguenti prescrizioni:

- 1 -

Piazza Libertà, n. 2
89029 Taurianova (RC)
tel. 0966 61 80 41

PEC: area4@pec.comune.taurianova.rc.it

- a) che si proceda in via prioritaria al recupero delle strutture edilizie esistenti;
- b) che l'Azienda mantenga in produzione superfici fondiarie che assicurino la dimensione dell'unità aziendale minima.
2. Le strutture a scopo residenziale, al di fuori dei piani di utilizzazione aziendale o interaziendale, salvo quanto diversamente e più restrittivamente indicato dai PSC, dai piani territoriali o dalla pianificazione di settore, sono consentite entro e non oltre gli standard di edificabilità di 0,013 mq su mq di superficie utile. Per le sole attività di produttività e di trasformazione e/o commercializzazione di prodotti agricoli coltivati anche nel medesimo fondo, l'indice non può superare 0,1 mq su mq. Il lotto minimo è rappresentato dall'unità aziendale minima definita dal REU, e comunque non inferiore a 10.000 mq così come prescritto dalle Linee Guida della Pianificazione Regionale, fatte salve eventuali superfici superiori prescritte dai comuni.
3. I vincoli relativi all'attuazione dei rapporti volumetrici e di utilizzazione residenziale o produttiva devono essere trascritti presso la competente conservatoria dei registri immobiliari a cure e spese del titolare del permesso di costruire.
4. Per la realizzazione e la ristrutturazione delle strutture connesse alle attività di turismo rurale e agriturismo, gli standard urbanistici ed i limiti indicati al comma 2 sono incrementabili massimo fino al 20% fatta salva la normativa vigente nazionale e regionale in materia di agriturismo e turismo rurale, nonché gli indici stabiliti dagli strumenti urbanistici vigenti.

Tutti i suoli sopra identificati nel PAI della Regione Calabria, adottato dall'Autorità di Bacino Regionale con Delibera n. 13 del 29.10.2001 ed approvato rispettivamente dalla G.R. e dal C.R. con delibera n. 900 del 31.10.2001 e delibera n. 115 del 28.12.2001, le porzioni di terreno sotto riportate sono individuate come:

- a) nella Tavola 080-093 Elaborato 15.2 "Carta dell'inventario delle frane e delle relative aree a rischio - Perimetrazione delle aree a rischio e/o pericolo di frana", **area non a rischio**;
- b) nella Tavola RI 80093 "Perimetrazione aree a rischio idraulico", **"area non a rischio"**.

Si rilascia in carta semplice resa legale per gli usi di legge ai sensi dell'art. 30 del D.P.R. 6 giugno 2001, n. 380.

Il presente certificato non può essere prodotto agli organi della pubblica amministrazione o ai privati gestori di pubblici servizi.

Taurianova 13 dicembre 2021

IL RESPONSABILE DEL PROCEDIMENTO
geom. Vincenzo Monteleone



IL RESPONSABILE DEL SERVIZIO
ing. Giuseppe Ciccone



IL RESPONSABILE DEL SETTORE 4°
arch. Antonino Bernava



- 2 -

Piazza Libertà, n. 2
89029 Taurianova (RC)
Tel. 0966 618041

PEC: area4@pec.comune.taurianova.rc.it