

TRIBUNALE DI NAPOLI  
7^ Sezione Fallimentare

**Fallimento** [REDACTED]

Ruolo N. 361/2002  
G.D. Dott. De Matteis  
Curatore Dott. R. Marciano

\*\*\*

**Consulenza Tecnica di Ufficio**  
**Relazione aggiornata, integrativa e sostitutiva della relazione principale**  
**redatta dall'Ing. Pietro Basile.**

**AGGIORNAMENTO DI FEBBRAIO 2018**

**Allegato 82**

Individuazione, descrizione e valutazione del posto auto automatizzato al piano cantinato del fabbricato in Napoli, prolungamento di Via Orticello n. 34-35 (oggi Via Pasquale Frustaci), distinto con l'int. "21d" e costituente il

**Lotto 82** (A150)

\*\*\*\*\*

**1) Individuazione**

Trattasi dell'unità a parcheggio automatizzato int. 21d, con accesso dalla rampa che dal Prolungamento di Via Orticello n. 34-35 (oggi Via Pasquale Frustaci) porta al piano cantinato.  
(All. 82 (A150)/1: *planimetria del fabbricato nel contesto urbano*)

**\* Accesso e confini**

L'accesso al box int. 21, automatizzato per quattro posti auto, è dallo spazio di manovra al piano cantinato.

Il box confina con i boxes int.ni 15 e 19.

(All. 82 (A150)/2: *planimetria del piano cantinato con ubicazione del lotto*)

**\* Dati catastali**

Il box è riportato al Catasto Fabbricati di Napoli con i seguenti dati:

Ditta:

- [REDACTED] Secondo Via E. Cosenz 13 nella persona di [REDACTED]  
[REDACTED] con sede in Napoli, propr. per 500/1000;
- [REDACTED] nata a Napoli il 2 [REDACTED] propr. per 500/1000;

F. 8, sez. Mercato, part. 103, sub. 196, categoria C/6, classe 3, consistenza 30 mq, rendita 306,78 Euro.

(All. 82 (A150)/3: *evidenze catastali, visura e planimetria*).

\*\*\*\*\*

## **2) Descrizione**

Il lotto è costituito da n. 1 posto auto ubicato al piano cantinato-garage in uno spazio delimitato per tre lati da strutture in cemento armato e per un lato aperto verso i percorsi carrabili e pedonali comuni.

All'interno di tale spazio è stato ricavato il volume necessario per l'installazione di una piattaforma meccanica automatizzata in acciaio a due livelli per la sosta contemporanea di n. 4 autoveicoli (2 al livello cantinato e 2 al livello inferiore); la parte inferiore della struttura è interamente scomparsa.

La movimentazione della struttura avviene a mezzo dispositivo elettrico, con chiave di sicurezza, situato all'accesso del box.

Il lotto in oggetto riguarda il posto auto inferiore situato alla destra di chi osserva la parete di fondo. All'ingresso del box, sui pilastri circolari, è riportata l'individuazione dei box auto.

### **\* Consistenza**

**Si rileva che, diversamente dalla pianta catastale, la parete in destra guardando è arretrata al filo interno dei due pilastri.**

La superficie in pianta dell'intero box è di circa mq 32,00, mentre l'altezza netta interna misurata dal calpestio del garage all'intradosso del solaio è di circa ml 2,89.

*(All.ti: 82 (A150)/4 Rilievo planimetrico - 82 (A150)/5 Rilievo fotografico)*

\*\*\*\*\*

## **3) Stato locativo**

Il cespite è libero.

Anche alla data di deposito della Relazione Principale il cespite era libero.

\*\*\*\*\*

## **4) Formalità, vincoli ed oneri a carico dell'acquirente**

### **\* Millesimi condominiali**

In base alle vigenti tabelle millesimali (All.A/7 alla relazione principale), al posto auto automatizzato sono attribuiti 0.29 millesimi.

### **\* Oneri condominiali**

In base all'ultimo rendiconto provvisorio 2015 e 01.01.2016/30.06.2016, la quota trimestrale degli oneri condominiali è di 30,08 €

Per quanto riferito dal Curatore, l'ultimo pagamento per oneri condominiali effettuato dal Fallimento risale al primo trimestre 2015.

### **\* Ulteriori oneri, pendenze e gravami**

- permuta delle aree con il Comune di Napoli;
- giudizi in corso;
- completamento del fabbricato;
- tabelle millesimali;

come meglio specificati nella relazione principale e nei successivi aggiornamenti.

\*\*\*\*\*

## **5) Formalità, vincoli ed oneri non opponibili all'acquirente**

Si trascrive a stralcio la dichiarazione notarile tratta dalla relazione ipocatastale ventennale del Notaio Salvatore Grasso, in aggiornamento alla relazione integrativa e rettificativa del 13/4/2011, già agli atti del fallimento, redatta dal Notaio Giuseppe Grasso:

### **DICHIARAZIONE DEL NOTAIO**

*Quella che segue è la descrizione dei cespiti interessati alla procedura, con i relativi confini e dati catastali, descrizione, confini e dati catastali desunti dall'esame dei documenti dell'Ufficio del Territorio. Ciascun cespite è contraddistinto da un numero di lotto, che corrisponde al numero attribuito al cespite stesso nella relazione dei Consulenti Tecnici. Alcuni lotti sono stati accorpati in considerazione della relativa possibilità (e/o necessità) di vendita unitaria.*

*Alla descrizione di ciascun cespite, segue, se del caso, l'elenco delle formalità ipotecarie che, alla data del 27 ottobre 2017 gravano l'immobile e precisamente una o più delle seguenti formalità:*

- a) ipoteca iscritta il 12 luglio 1995 ai nn. 12701/2268;*
- b) ipoteca iscritta il 2 dicembre 1997 ai nn. 21761/3169.*

### **LOTTE DA CONSIDERARSI ALIENABILI:**

...

#### **Lotto 82**

*La quarta parte indivisa del box meccanizzato per quattro posti auto al piano cantinato in Napoli, Via E. Cosenz 13, int. 21.*

*Confina con i boxes intt. 15 e 19 e spazio di manovra.*

*E' riportato all'Ufficio del Territorio e Catasto Fabbricati del Comune di Napoli con i seguenti dati: [REDACTED] F. 8, sez. Mercato, part. 103, sub. 196, z.c. 13, categoria C/6, classe 3, consistenza 30 mq., rendita catastale 306,78 Euro.*

*Tali diritti dovranno essere convenzionalmente esercitati sull'intero posto auto "D" e precisamente quello a destra entrando al livello inferiore rispetto al piano garage.*

\*\*\*\*\*

## **6) Situazione urbanistica**

Il cespite è stato costruito dal [REDACTED] con concessione edilizia n. [REDACTED] prorogata con concessione edilizia n. [REDACTED] in data 10/8/1991 fu presentata variante in corso d'opera ex art. 15 L. 47/85.

Allo stato manca il certificato di abitabilità e agibilità; occorre l'ultimazione dei lavori e il collaudo dell'intero edificio.

\*\*\*\*\*

## **7) Valutazione**

Per la stima valgono le seguenti considerazioni.

Si deve tener conto della situazione urbanistica e degli oneri a carico dell'aggiudicatario per pendenze e gravami del Condominio.

Trattandosi di posto auto automatizzato mai utilizzato occorre la revisione dell'impianto elettromeccanico che aziona il movimento delle pedane.

Per questo e per quanto detto nella relazione principale come aggiornata dal sottoscritto, si stima l'abbattimento del 55 % del valore del bene in libero mercato.

Nella relazione principale aggiornata il valore corrente di mercato delle pedane interrate è stato stimato in 20.000,00 Euro cadauna e quindi il prezzo a base d'asta:

€ [20.000,00 x (1 - 0,55)] = **9.000,00 €**  
(novemila/) Euro.

\*\*\*\*\*

Napoli, febbraio 2018

Ing. Luca Basile

ALLEGATI

82 (A150)/1: Planimetria del fabbricato nel contesto urbano.

82 (A150)/2: Planimetria del piano cantinato con ubicazione del lotto.

82 (A150)/3: Evidenze catastali, visura e planimetria.

82 (A150)/4: Rilievo planimetrico dell'immobile (distinto con la sola sigla del cespite).

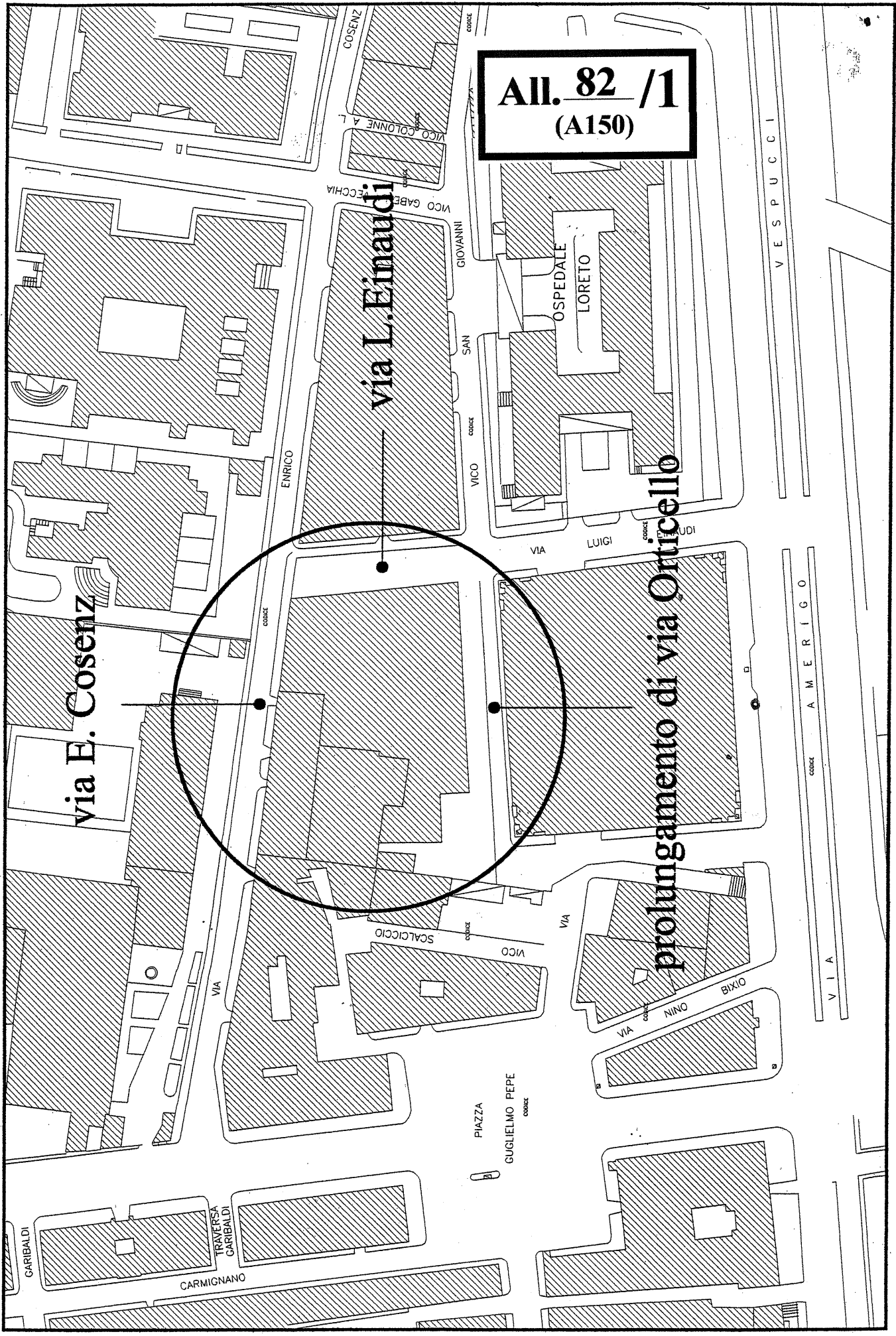
82 (A150)/5: Rilievo fotografico.

**All. 82 /1**  
**(A150)**

via E. Cosenz

via L. Einaudi

prolungamento di via Orticello



**All. 82 /2**  
**(A150)**

pianta piano cantinato



Cosenza

Via

MODULARIO  
F. rlg. rend. 497



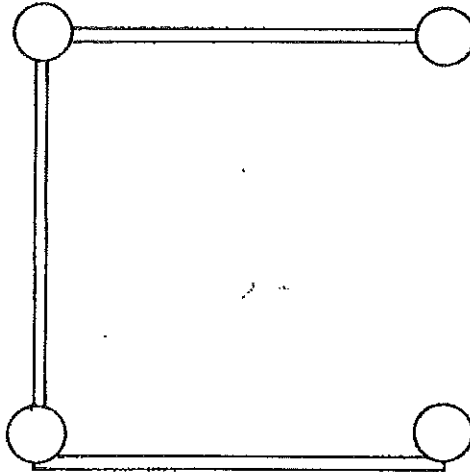
MINISTERO DELLE FINANZE  
DIREZIONE GENERALE DEL CATASTO E DEI SS.TT.EE.  
**CATASTO EDILIZIO URBANO** (RDL 13-4-1939, n. 652)

MOD. BN (CE)

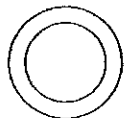
LIRE  
250

Planimetria di u.i.u. in Comune di NAPOLI Prov. via ORTI CELLI civ. 34/35

**Alt. 82 / 3**  
**(A150)**



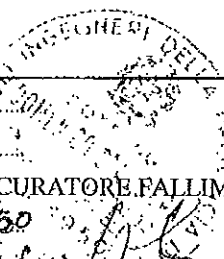
ORIENTAMENTO

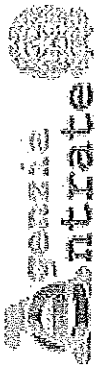


SCALA DI 1:100

Catasto dei Fabbricati - Situazione al 12/02/2018 - Comune di NAPOLI (P839) - < Sezione Urbana. MER Foglio: 8 Particella: 103 - Subalterno 196 >  
Piazzetta Ortocelli, O.A. LORETO n. 35 n. 34 piano. SI interno. 21.

Dichiarazione di N.C. <input checked="" type="checkbox"/>	Compilata dall' <u>MARCIANO ROBERTO</u> (Titolo, Cognome e nome)	RISERVATO ALL'UFFICIO
Ultima Planimetria in attuazione <input type="checkbox"/>		
Data presentazione: 31/12/1991 - Data: 12/02/2018 - n. NA0040993 - Richiedente CURATORE FALLIMENTARE MARCIANO ROBERTO		
Tot. schede: 8 - Formato di acq.: A4 (210x297) - Fatt. di scala: 1/1		
n. <u>103</u> sub. <u>196</u>		





Ufficio Provinciale di Napoli - Territorio  
Servizi Catastali

Data: 12/02/2018 - Ora: 11.53.57 Fine  
Visura n.: NA0041066 Pag: 1

## Visura per immobile

### Situazione degli atti informatizzati al 12/02/2018

<b>Dati della richiesta</b>	Comune di NAPOLI ( Codice: F839)
<b>Catasto Fabbricati</b>	Provincia di NAPOLI
<b>Unità immobiliare</b>	Sez. Urb.: MER Foglio: 8 Particella: 103 Sub.: 196

N.	DATI IDENTIFICATIVI				DATI DI CLASSAMENTO				DATI DERIVANTI DA				
	Sezione Urbana	Foglio	Particella	Sub	Zona Cens.	Zona	Micro Zona	Categoria		Classe	Consistenza	Superficie Catastale	Rendita
1	MER	8	103	196	13			C/6	3	30 m²	Totale: 35 m²	Euro 306,78	VARIAZIONE del 23/06/2016 protocollo n. NA0264242 in atti dal 23/06/2016 G.A.F. CODIFICA PIANO INCOERENTE (n. 122165.1/2016)
Indirizzo: PIAZZETTA ORTICELLO A LORETO n. 35 n. 34 piano: S1 interno: 21;													
Annotazioni: di stadio: g.a.f. codifica piano incoerente 2016													

#### INTESTATI

N.	DATI ANAGRAFICI		CODICE FISCALE	DIRITTI E ONERI REALI
1	[REDACTED]		[REDACTED]	(1) Proprieta' per 500/1000
2	MARINO Anna nata a NAPOLI il 21/02/1942		MRNNDNA42B61F839X*	(1) Proprieta' per 500/1000
DATI DERIVANTI DA				
ISTRUMENTO (ATTO PUBBLICO) del [REDACTED] protocollo n. [REDACTED] voltura in atti da [REDACTED] Repertorio n. [REDACTED] Rogante: GRASSO Sedc: NAPOLI Registrazione: PU Sede: NAPOLI (n. 28703.1/1999)				

Unità immobiliari n. 1

Ricevuta n. 13940

Tributi erariali: Euro 1,00

Visura ordinaria

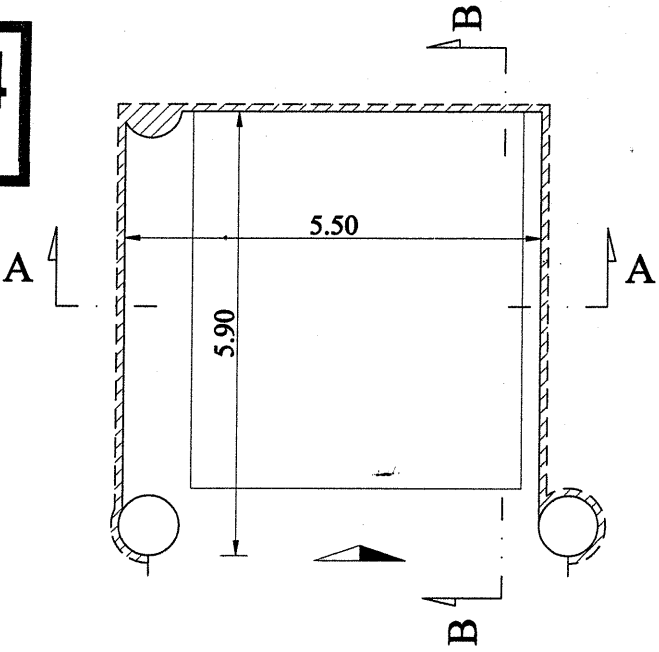
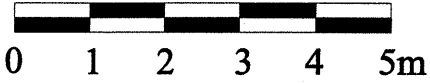
Richiedente: CURATORE FALLIMENTARE MARCIANO ROBERTO

\* Codice Fiscale Validato in Anagrafe Tributaria

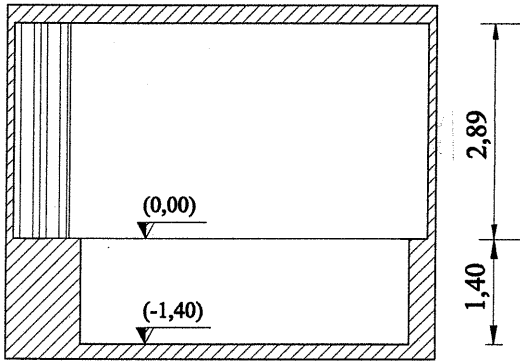


**All. 82 /4**  
**(A150)**

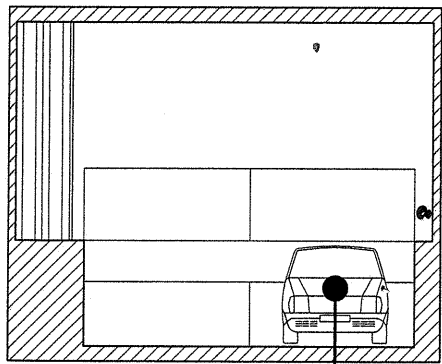
PIANTA



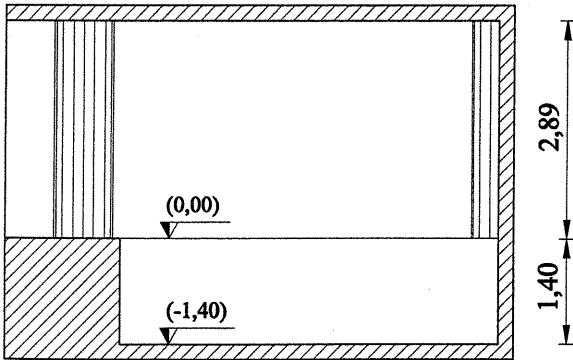
SEZIONE A-A



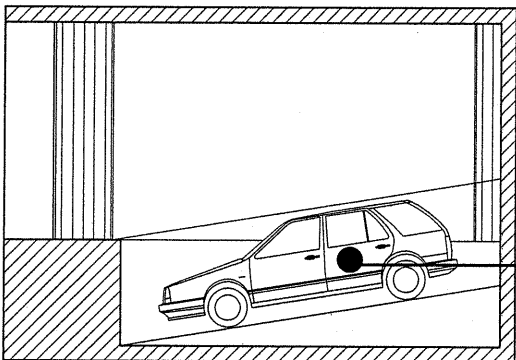
SEZIONE A-A SCHEMATICA  
(individuazione posto)



SEZIONE B-B



SEZIONE B-B SCHEMATICA  
(individuazione posto)



*Ing. Pietro Basile*

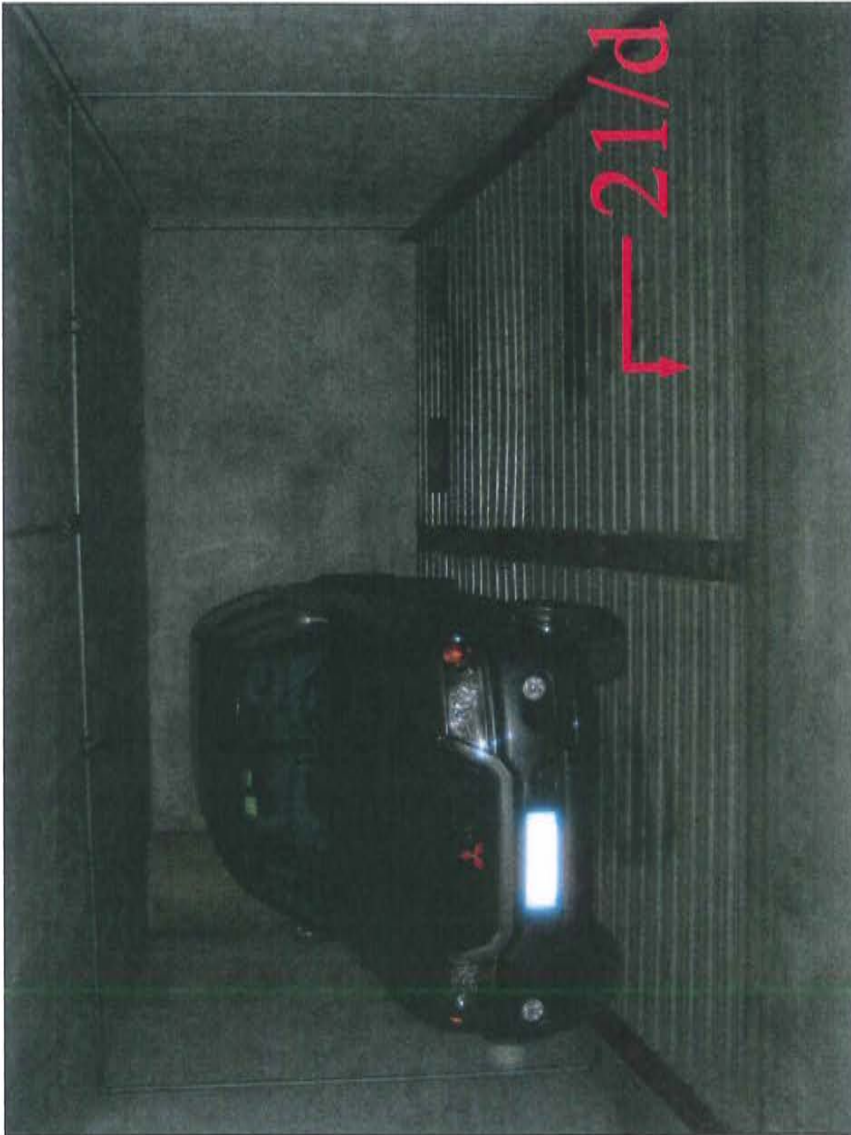
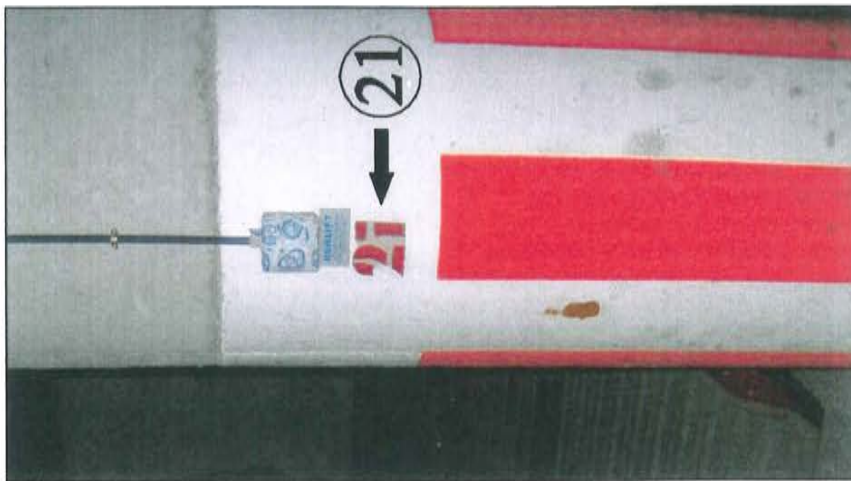
piano cantinato  
int. 21 - posto auto automatizzato  
- pianta e sezioni -

LOTTO A150 = posto auto n. 21/d

**All. 82 /5**  
**(A150)**

# Rilievi fotografici

---



ing. Pietro Basile

piano cantinato  
int. 21 - posto auto automatizzato

LOTTO A150 = posto auto n. 21/d