

TRIBUNALE DI NAPOLI
7^ Sezione Fallimentare

Fallimento **ICAR s.r.l.**

Ruolo N. 361/2002
G.D. Dott. Candia
Curatore Dott. R. Marciano

Consulenza Tecnica di Ufficio
Relazione aggiornata, integrativa e sostitutiva della relazione principale redatta
dall'Ing. Pietro Basile.

Allegato 75

Individuazione, descrizione e valutazione del posto auto automatizzato al piano cantinato del fabbricato in Napoli, prolungamento di Via Orticello n. 34-35, distinto con l'int. "14d" e costituente il

Lotto 75 (A134)

1) Individuazione

Trattasi delle unità a parcheggio automatizzato int. 14d, con accesso dalla rampa che dal Prolungamento di Via Orticello n. 34-35 porta al piano cantinato.
(All. 75 (A134)/1: planimetria del fabbricato nel contesto urbano)

*** Accesso e confini**

L'accesso al box int. 14, automatizzato per quattro posti auto, è dallo spazio di manovra al piano cantinato.

Il box confina con i boxes int.ni 15 e 19.

(All. 75 (A134)/2: planimetria del piano cantinato con ubicazione del lotto)

*** Dati catastali**

Il box è riportato al Catasto Fabbricati di Napoli con i seguenti dati: **Uita Ferrante Carmine** proprietario per 1/4 (intestazione parziale); F. 8, sez. Mercato, part. 103, sub. 189, categoria C/6, classe 3, consistenza 30 mq, rendita 306,78 Euro.

(All. 75 (A134)/3: evidenze catastali, visura e planimetria).

2) Descrizione

Il lotto è costituito da n. 1 posto auto ubicato al piano cantinato-garage in uno spazio delimitato per tre lati da strutture in cemento armato e per un lato aperto verso i percorsi carrabili e pedonali comuni.

ing. Pietro Basile

All'interno di tale spazio è stato ricavato il volume necessario per l'installazione di una piattaforma meccanica automatizzata in acciaio a due livelli per la sosta contemporanea di n. 4 autoveicoli (2 al livello cantinato e 2 al livello inferiore); la parte inferiore della struttura è interamente scomparsa.

La movimentazione della struttura avviene a mezzo dispositivo elettrico, con chiave di sicurezza, situato all'accesso del box.

Il lotto in oggetto riguarda il posto auto inferiore situato alla destra di chi osserva la parete di fondo. All'ingresso del box, sui pilastri circolari, è riportata l'individuazione dei box auto.

* Consistenza

La superficie in pianta dell'intero box è di circa mq 34,00, mentre l'altezza netta interna misurata dal calpestio del garage all'intradosso del solaio è di circa ml 2,89.

(All.ti: 75 (A134)/4 Rilievo planimetrico - 75 (A134)/5 Rilievo fotografico)

3) Stato locativo

Il cespite è libero.

Anche alla data di deposito della Relazione Principale il cespite era libero.

4) Formalità, vincoli ed oneri a carico dell'acquirente

* Millesimi condominiali

In base alle vigenti tabelle millesimali (All.A/7 alla relazione principale), al posto auto automatizzato sono attribuiti 0.29 millesimi.

* Oneri condominiali

La quota annua complessiva degli oneri condominiali a carico del cespite è di 113,64 Euro, come da ultimo riparto di bilancio preventivo per il 2008 degli oneri ordinari.

* Ulteriori oneri, pendenze e gravami

- permuta delle aree con il Comune di Napoli;
 - giudizi in corso;
 - completamento del fabbricato;
 - tabelle millesimali;
- come meglio specificati al capo 3.4) della relazione.

5) Formalità, vincoli ed oneri non opponibili all'acquirente

Si trascrive a stralcio la dichiarazione notarile tratta dalla relazione ipocatastale ventennale del Notaio Giuseppe Grasso, delegato con provvedimento del G.D. in data 15/4/2008:

DICHIARAZIONE DEL NOTAIO

Quella che segue è la descrizione dei cespiti interessati alla procedura, con i relativi confini e dati catastali, descrizione, confini e dati catastali desunti dall'esame dei documenti dell'Ufficio del Territorio. Ciascun cespite è contraddistinto da un numero di lotto, che corrisponde al numero attribuito al cespite stesso relazione del Consulente Tecnico.

Alla descrizione di ciascun cespite, segue, se del caso, l'elenco delle formalità ipotecarie che, alla data del 3 febbraio 2009, gravano l'immobile e precisamente una o più delle seguenti formalità:

ing. Luca Pasile

a) ipoteca iscritta in data 25 marzo 1994 ai m. 5683/905: è individuata con il numero attribuito alla quota di mutuo nel frazionamento, una breve descrizione del cespite cauzionale per far emergere la corrispondenza tra la quota di mutuo e il cespite cauzionale, la quota di debito originariamente gravante sul cespite, la quota di ipoteca, il valore cauzionale e la rata ammortamento iniziale;

b) pignoramento trascritto in data 19 settembre 1997 ai m. 16851/11720;

c) ipoteca iscritta il 2 dicembre 1997 ai m. 21761/3769;

...

Lotto 75

La quarta parte indivisa del box meccanizzato per quattro posti auto al piano cantinato del fabbricato in Napoli, Via E Cosenz 13, int 14.

Confina con i boxes n. 15 e 19 e spazio di manovra.

È riportato all'Ufficio del Territorio e Catasto Fabbricati del Comune di Napoli con i seguenti dati: ~~Quota Cosenz 13~~, F 8, sez Mercato, part. 103, sub 189, Z C 3, categoria C/6, classe 3, consistenza 30 mq, rendita catastale 306,78 Euro.

Tali diritti dovranno essere convenzionalmente esercitati sull'intero posto auto "D" e precisamente quello a destra entrando al livello inferiore rispetto al piano garage.

a) Quota 134 - posto auto automatizzato al piano cantinato nel box n. 14 (Sez. MER, fol. 8, p.lla 103/189) lettera "d": quota mutuo £ 7.358.426, quota ipoteca £ 16.500.000, valore cauzionale £ 21.000.000, rata ammortamento iniziale £ 513.720.

6) Situazione urbanistica

Il cespite è stato costruito dal ~~Consorzio COSENZ 13~~ con concessione edilizia n. 211/87, prorogata con concessione edilizia n. 47/92; in data 10/8/1991 fu presentata variante in corso d'opera ex art. 15 L. 47/85.

Allo stato manca il certificato di abitabilità e agibilità; occorre l'ultimazione dei lavori e il collaudo dell'intero edificio.

7) Valutazione

Per la stima valgono le seguenti considerazioni.

Si deve tener conto della situazione urbanistica e degli oneri a carico dell'aggiudicatario per pendenze e gravami del Condominio.

Trattandosi di posto auto automatizzato mai utilizzato occorre la revisione dell'impianto elettromeccanico che aziona il movimento delle pedane.

Per questo e per quanto detto nella relazione principale come aggiornata dal sottoscritto, si stima l'abbattimento del 55 % del valore del bene in libero mercato.

Nella relazione principale aggiornata il valore corrente di mercato delle pedane interrate è stato stimato in 20.700,00 Euro ciascuna e quindi il prezzo a base d'asta:

€. $[20.700,00 \times (1 - 0,55)] = 9.315,00$ €.

(novemilatrecentoquindici//) Euro.

Napoli, febbraio 2010

Ing. ~~Luca~~ 

ALLEGATI

75 (A134)/1: Planimetria del fabbricato nel contesto urbano.

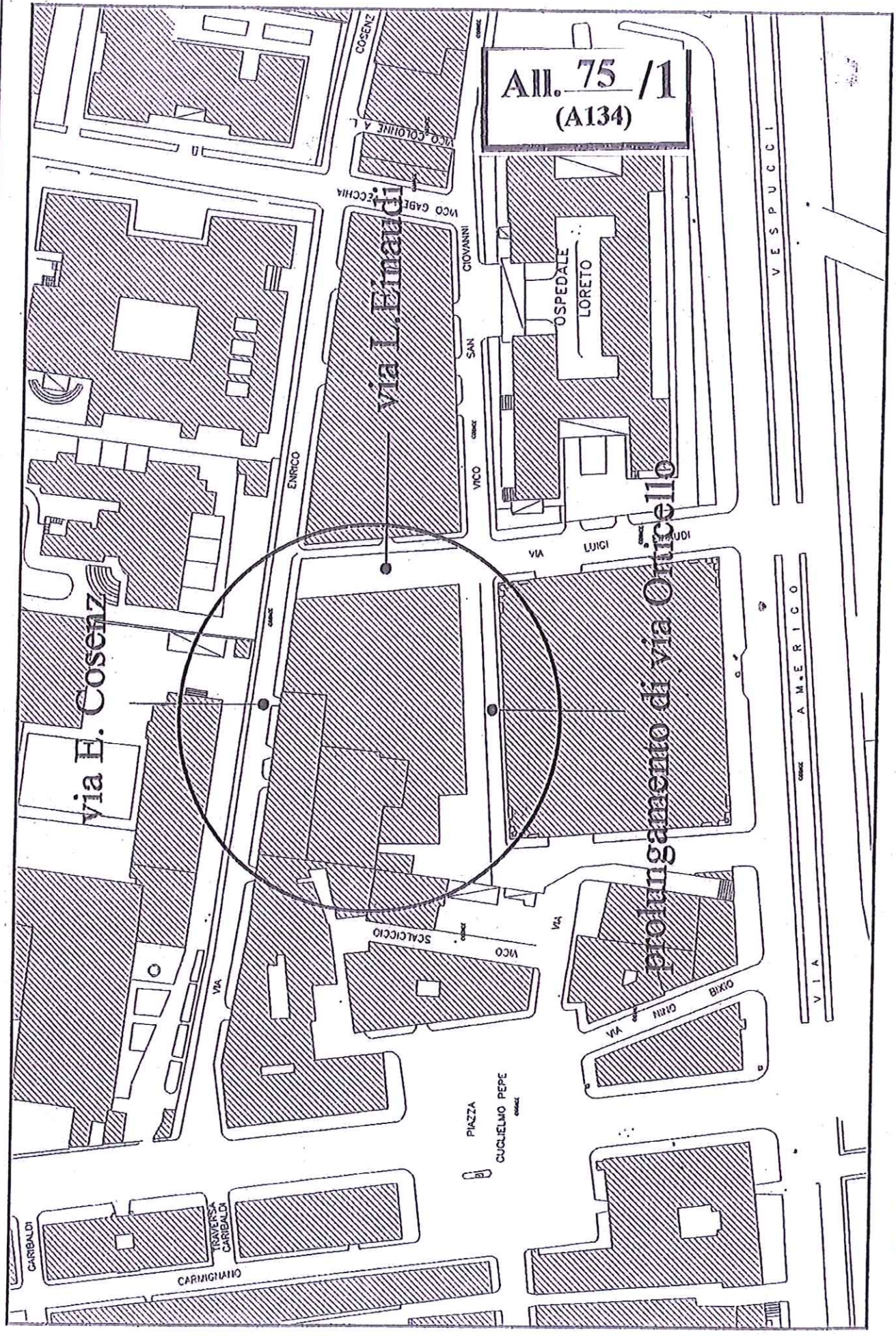
75 (A134)/2: Planimetria del piano cantinato con ubicazione del lotto.

75 (A134)/3: Evidenze catastali, visura e planimetria.

75 (A134)/4: Rilievo planimetrico dell'immobile (distinto con la sola sigla del cespite).

75 (A134)/5: Rilievo fotografico.

ing. Luca Basile



All. 75 /1
(A134)

via H. Cosenz

via L. Einaudi

prolungamento di via Orucello

VESPUCCI

AMERICO

VIA

ENRICO

SCALCICCO

VICO

VIA

VIA GRANI BIKIO

PIAZZA

CUCIELMO PEPE

CARIBALDI

TRAVERSA
CARIBALDI

CARMIGNATO

VIA

COSENZ

VICO COLOMBA

VICO GABRIELLO SCCHIA

GIOVANNI

SAN

VICO

VIA

LUIGI

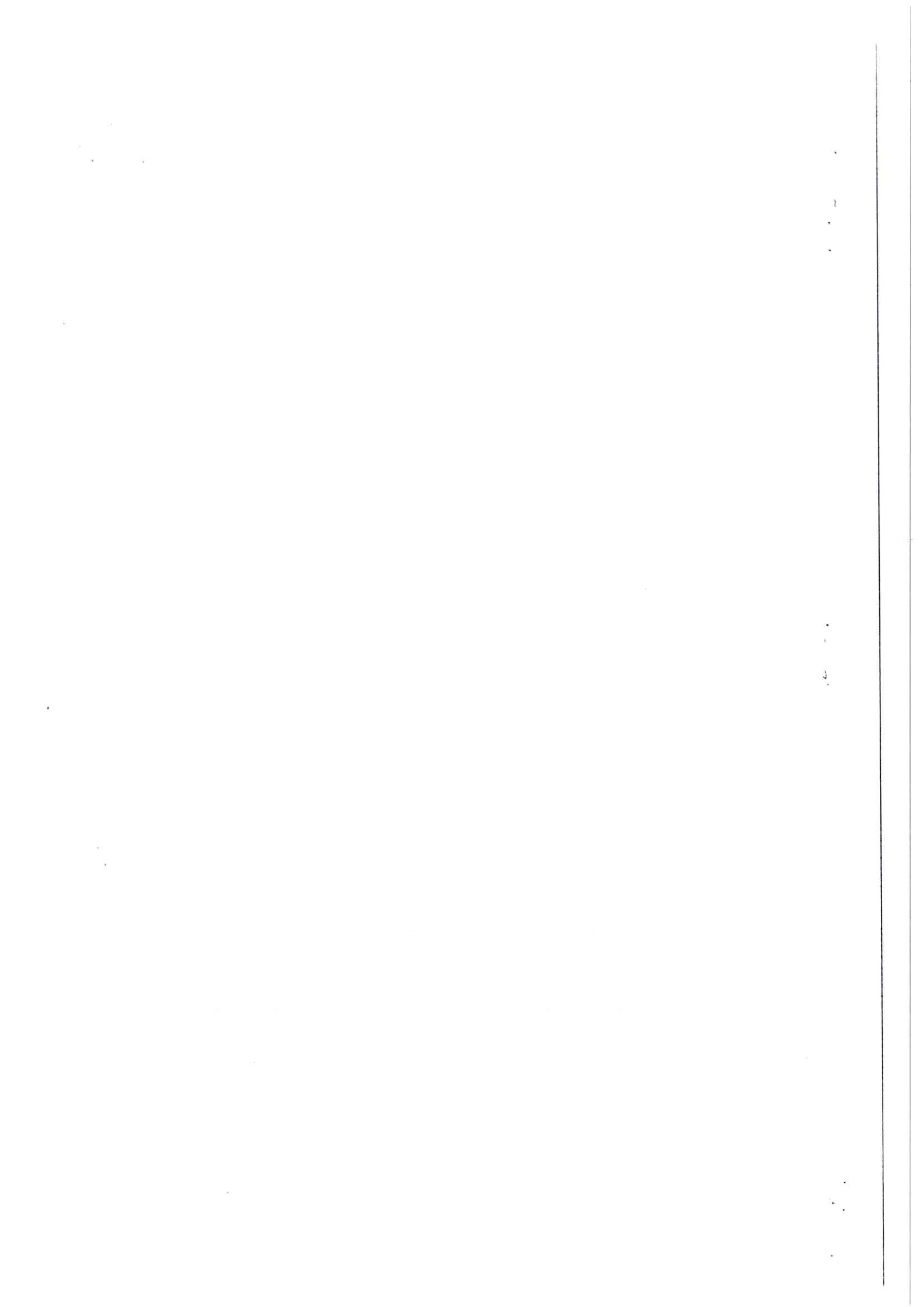
VIA

ORUCELLO

GRANDE

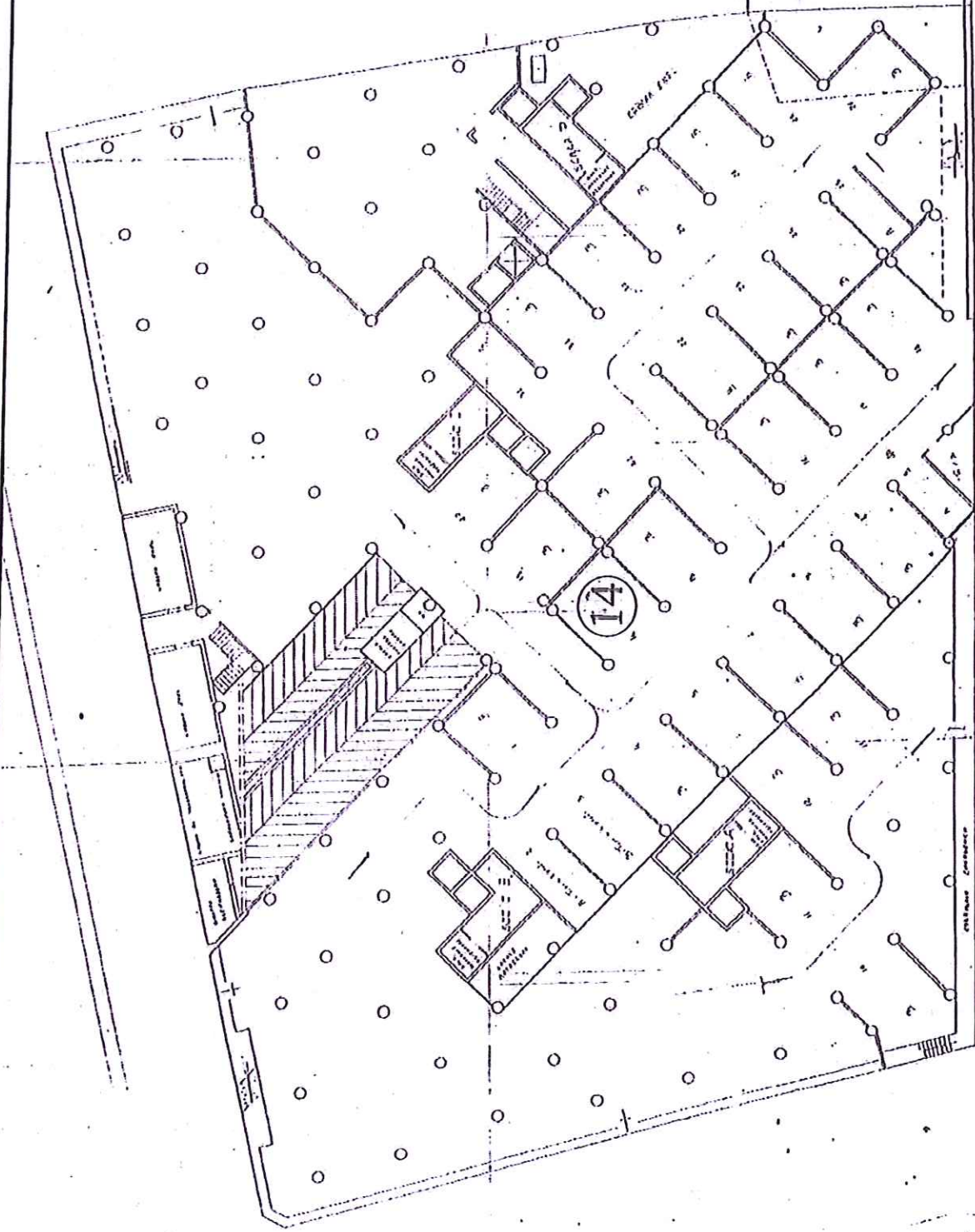
GRANDE

GRANDE



All. 75 / 2
(A134)

pianta piano cantinato



Cosenza

Via



Tot.schede: 1 - Formato di acq.: A4(210x297) - Fatt. di scala: 1:1

MODULARIO
F. rig. rend. 497



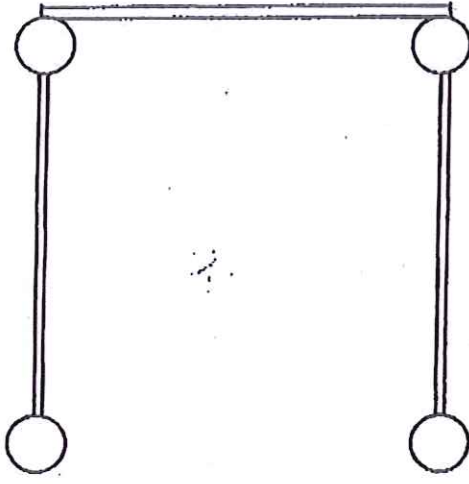
MINISTERO DELLE FINANZE
DIREZIONE GENERALE DEL CATASTO E DEI SS.TT.EE.
CATASTO EDILIZIO URBANO (RDL 13-4-1939, n. 652)

MOD. BN (CI)

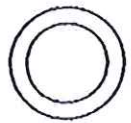
LIRE
250

Planimetria di u.i.u. in Comune di NAPOLI Prop. via ORTICELLI civ. 34-36

All. 75 / 3
(A134)



ORIENTAMENTO



SCALA DI 1:100

Dichiarazione di N.C.
Denuncia di variazione

Compilata dal
(titolo, cognome e nome)

RISERVATO ALL'UFFICIO

Identificativi catastali
F.M.E.R. B
n. 103 sub. 189

Iscritto all'albo de pp. ingg.
della provincia di NA 1950



Roma - Istituto Poligrafico e Zecca dello Stato - P.V.



Ufficio Provinciale di NAPOLI Prospetto di liquidazione

Comune di: NAPOLI

Giorno: 06/07/2004 N° Ricevuta: 1159987

Il COPIA DA B.I. DI PLANIMETRIE DI UIU E DI ELABORATI è composto dai seguenti protocolli:

Protocollo N. NA0366091 ORIGINALE PAGINE A4 utili ai fini della liquidazione 1 Relativo all'immobile: F Sezurb MER Foglio 8 Part. 103 Sub 189

Condizione della richiesta: NORMALE

Tributi Speciali Catastali	}	Diritto fisso	<input type="text" value="10,33"/>
		Diritto proporzionale	<input type="text" value="1,29"/>
		Diritto di ricerca	<input type="text" value="1,29"/>
Totale Tributi Speciali Catastali			<input type="text" value="12,91"/>
		Imposta di bollo	<input type="text" value="10,33"/> (pagine utili ai fini della liquidazione del bollo 2)
		Totale	<input type="text" value="23,24"/> EURO

Bollo assolto in modo virtuale D.M. 16/12/1998

OPERATORE TRIBUTARIO
Falloa Iorio

Il responsabile del Procedimento
Dr. Ing. Renato Millicia

Visura storica per immobile

Situazione degli atti informatizzati dall'impianto meccanografico al 20/05/2009

Dati della richiesta	Comune di NAPOLI (Codice: F839)
Catasto Fabbricati	Provincia di NAPOLI Sez. Urb.: MER Foglio: 8 Particella: 103 Sub.: 189
INTESTATI	
1	[REDACTED]
2	INTESTAZIONE PARZIALE

(1) Proprietà per 1/4

Unità immobiliare dal 17/01/2000

N.	DATI IDENTIFICATIVI				DATI DI CLASSAMENTO			DATI DERIVANTI DA			
	Sezione Urbana	Foglio	Particella	Sub	Zona Cens.	Micro Zona	Categoria		Classe	Consistenza	Rendita
1	MER	8	103	189	13		C/6	3	30 m ²	Euro 306,78 L. 594.000	
Indirizzo - PIAZZETTA ORTICELLO A LORETO n. 34 n. 35 piano: S/1 interno: 14;											
Notifica -											
Annotazioni - prot.not.p/1683/92 - passaggi intermedi da esaminare Partita 1304311 Mod.S8 -											

Situazione dell'unità immobiliare dal 31/12/1991

N.	DATI IDENTIFICATIVI				DATI DI CLASSAMENTO			DATI DERIVANTI DA			
	Sezione Urbana	Foglio	Particella	Sub	Zona Cens.	Micro Zona	Categoria		Classe	Consistenza	Rendita
1	MER	8	103	189	13		C/6	3	30 m ²	L. 594.000	
Indirizzo - PROL.VIA ORTICELLI n. 34 n. 35 piano: S/1 interno: 14;											
Notifica -											
Annotazioni - prot.not.p/1683/92 Partita 224596 Mod.S8 -											

Situazione dell'unità immobiliare dal 31/12/1991

N.	DATI IDENTIFICATIVI				DATI DI CLASSAMENTO			DATI DERIVANTI DA			
	Sezione Urbana	Foglio	Particella	Sub	Zona Cens.	Micro Zona	Categoria		Classe	Consistenza	Rendita
1	MER	8	103	189	13						
Indirizzo - PROL.VIA ORTICELLI n. 34 n. 35 piano: S/1 interno: 14;											
COSTITUZIONE del 31/12/1991 n. R/3388 S/1991 in atti dal 30/06/1992											

* Codice Fiscale Validato in Anagrafe Tributaria

Visura storica per immobile

Situazione degli atti informatizzati dall'impianto meccanografico al 20/05/2009

Notifica	-	Partita	224596	Mod.58	-
----------	---	---------	--------	--------	---

Situazione degli intestati dal 31/01/2000

N.	DATI ANAGRAFICI	CODICE FISCALE	DIRITTI E ONERI REALI
1	[REDACTED]	[REDACTED]	(1) Proprieta' per 1/4
DATI DERIVANTI DA ISTRUMENTO (ATTO PUBBLICO) del 31/01/2000 Voltura n. 8858.2/2000 in atti dal 29/03/2000 Repertorio n. : 24969 Rogante: GRASSO GIUSEPPE Sede: NAPOLI COMPRAVENDITA			

Situazione degli intestati dal 17/01/2000

N.	DATI ANAGRAFICI	CODICE FISCALE	DIRITTI E ONERI REALI
1	[REDACTED]	[REDACTED]	PROPRIETARIA PER 1/8 IN COMUNIONE LEGALE fino al 31/01/2000
2	[REDACTED]	[REDACTED]	PROPRIETARIO PER 1/8 IN COMUNIONE LEGALE fino al 31/01/2000
3	[REDACTED]	[REDACTED]	
DATI DERIVANTI DA ISTRUMENTO (ATTO PUBBLICO) del 17/01/2000 Voltura n. : \$109.1/2000 in atti dal 21/03/2000 Repertorio n. : 24920 Rogante: GRASSO GIUSEPPE Sede: NAPOLI COMPRAVENDITA			

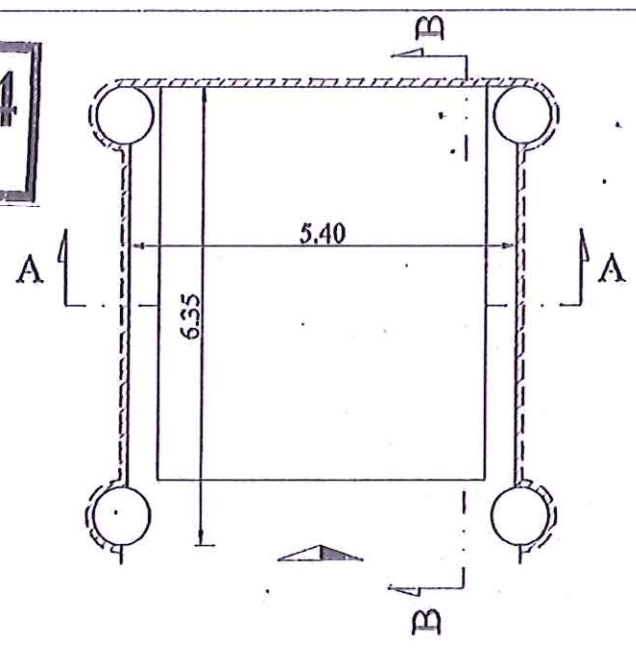
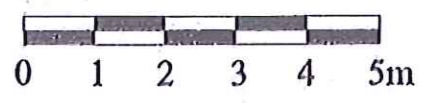
Situazione degli intestati dal 31/12/1991

N.	DATI ANAGRAFICI	CODICE FISCALE	DIRITTI E ONERI REALI
1	[REDACTED]	[REDACTED]	(1) Proprieta' fino al 17/01/2000
DATI DERIVANTI DA COSTITUZIONE del 31/12/1991 n. R/3388.8/1991 in atti dal 30/06/1992			

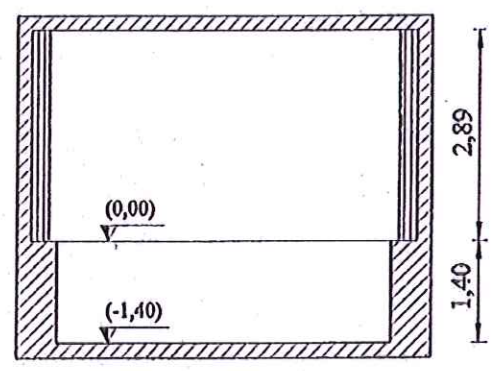
Rilasciata da: Servizio Telematico

All. 75 / 4
(A134)

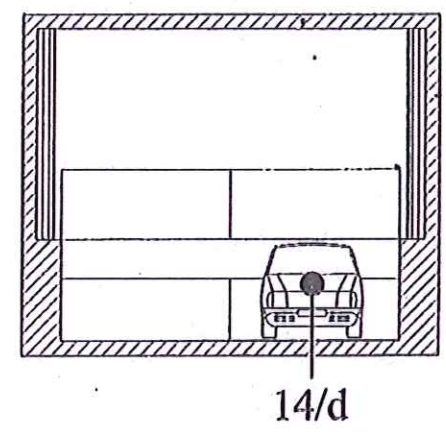
PIANTA



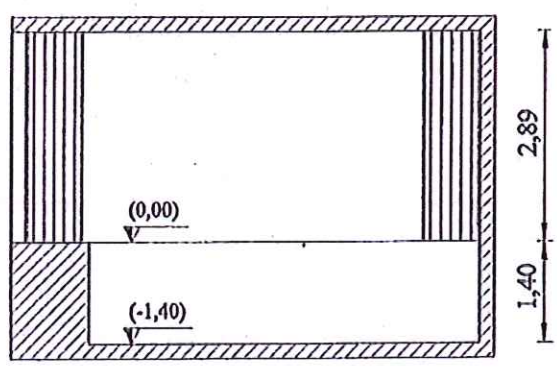
SEZIONE A-A



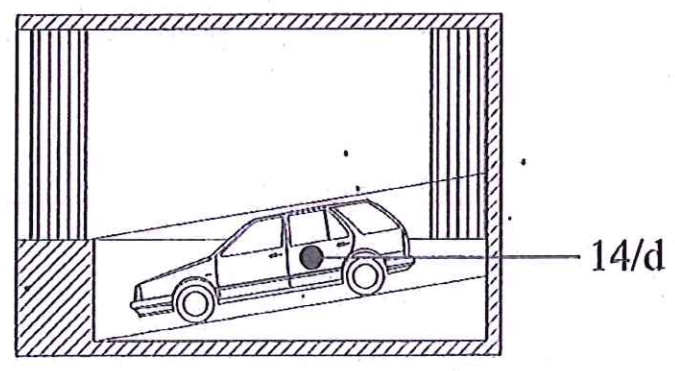
SEZIONE A-A - SCHEMATICA
(individuazione posto)



SEZIONE B-B



SEZIONE B-B SCHEMATICA
(individuazione posto)



piano cantinato
int. 14 - posto auto automatizzato
- pianta e sezioni -

LOTTO A134 = posto auto n. 14/d

1
2
3

4
5

6
7
8

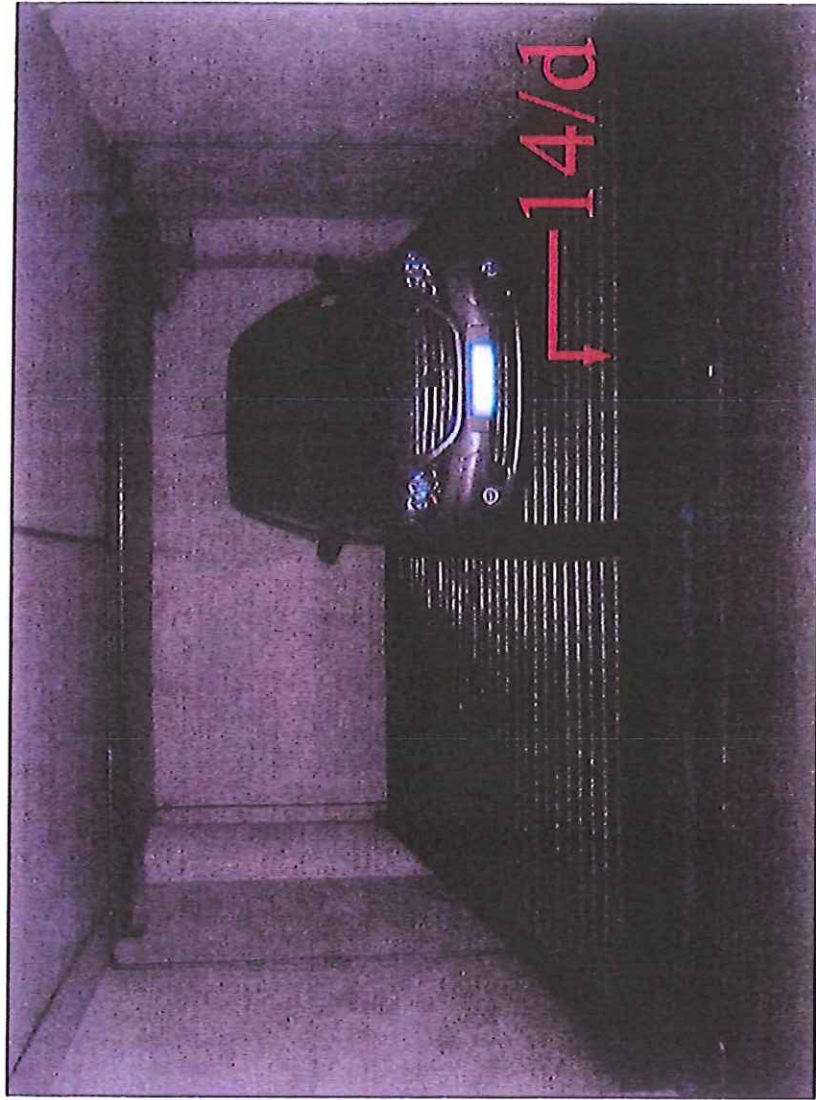
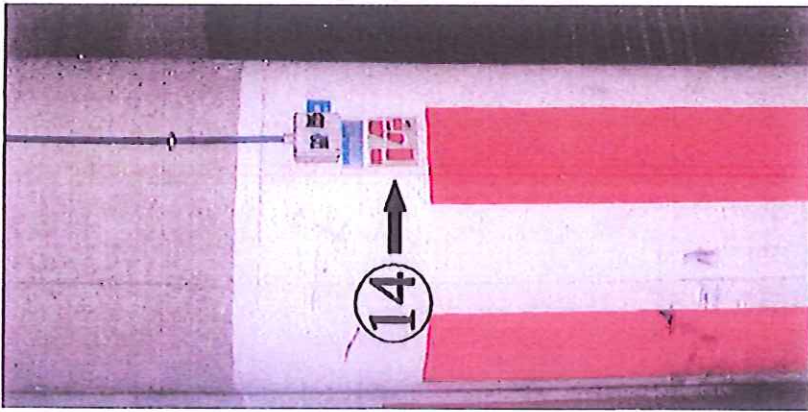
All. 75 / 5
(A134)

Rilievi fotografici

1
2
3

4
5
6

7
8
9



Ing. Pietro Basile

piano cantinato
int. 14 - posto auto automatizzato

LOTTO A134 = posto auto n. 14/d

