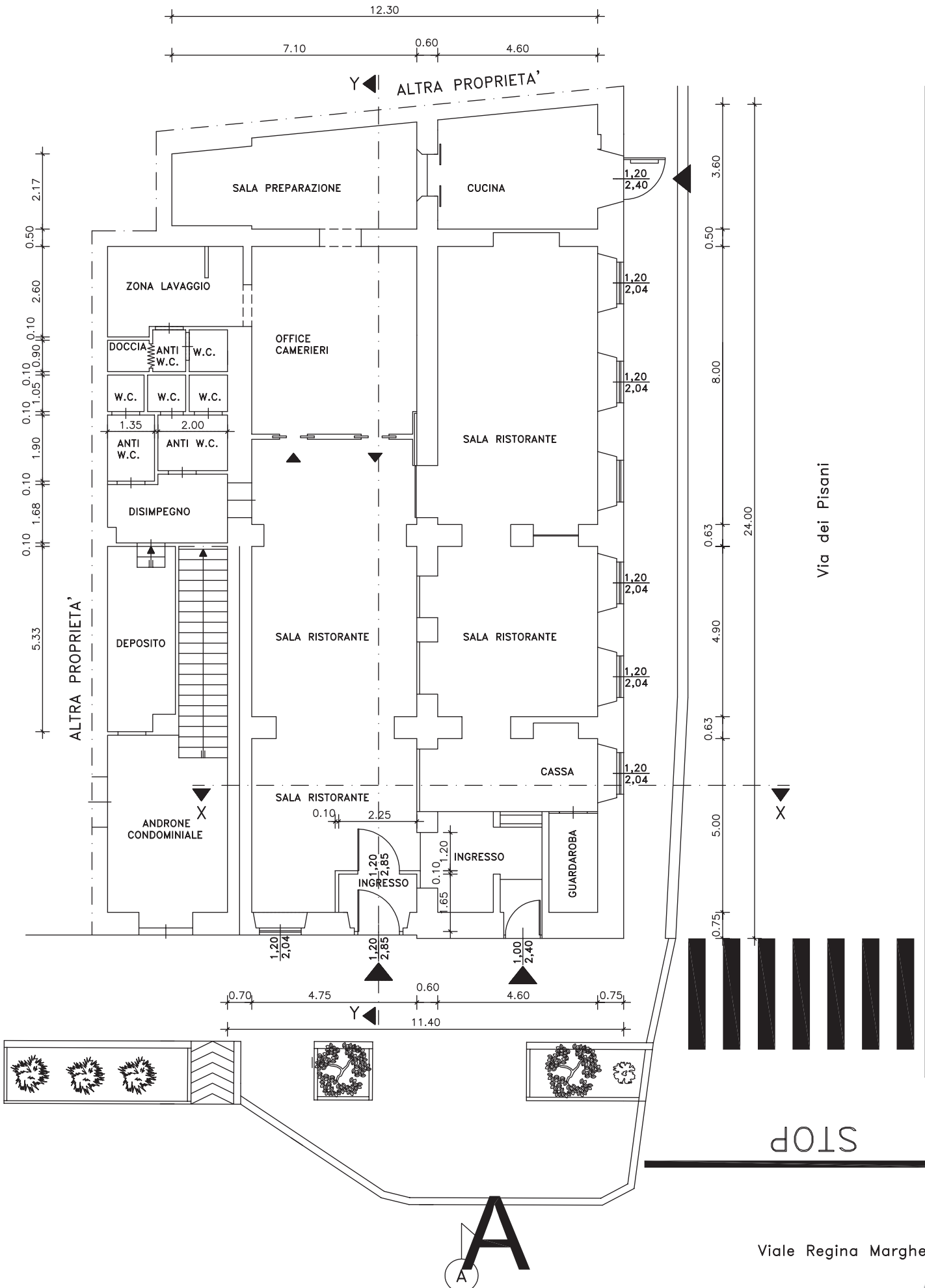


# PIANTA Scala 1:100



Y ◀ ALTRA PROPRIETA'

ALTRA PROPRIETA'

Via dei Pisani

STOP

Viale Regina Margherita

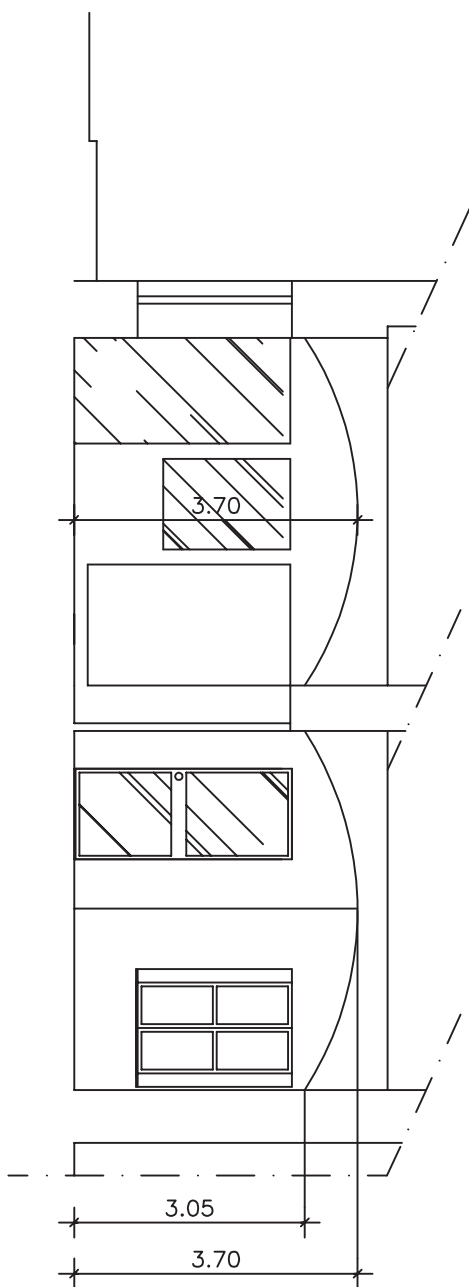


# PROSPETTO "A"

Scala 1:100



SEZIONE "X - X"  
Scala 1:100



SEZIONE "Y - Y"  
Scala 1:100

