

MODULARIO
a.r.r. n. 497



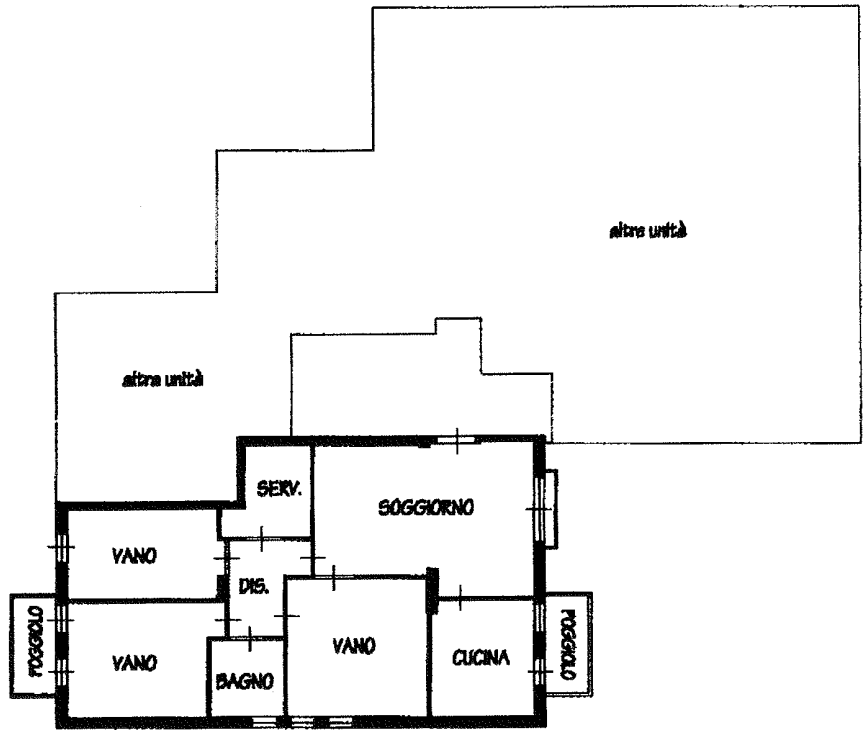
MINISTERO DELLE FINANZE
DIPARTIMENTO DEL TERRITORIO
CATASTO EDILIZIO URBANO (RDL 13-4-1939, n. 652)

MOD. BN (CEU)

LIRE
200

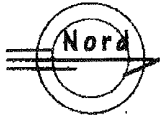
Planimetria di u.i.u. in Comune di **SAONARA** via **P. BORSELLINO** civ. **3/5**

CORRISPONDENZA							
N.C.T.			N.C.E.U.				
fg.	all.	mapp.	sez.	fg.	all.	mapp.	sub
6	1	872	A	6	1	872	39



PIANO PRIMO - H=270

ORIENTAMENTO



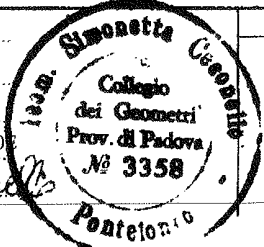
SCALA DI 1:200

input 01
 Catasto dei Fabbricati - Situazione al 06/02/2024 - Comune di SAONARA(418) - < Foglio 6 - Particella 872 - Subalterno 39 >
 VIA PAOLO BORSELLINO n. 3 Piano 1

Roma - Istituto Poligrafico e Zecca dello Stato - P.v.

Dichiarazione di N.C.
 Denuncia di variazione
 Ultima planimetria in atti
 Identificativi catastali
 Data presentazione: 06/08/2001 - Data: 06/02/2024 - n. T180585 - Richiedente: ZMPCRS71R07H620E
 della provincia di **PD**
 Totale schede: **39** - Formato di acquisizione: A4(210x297) - Formato stampa richiesto: A4(210x297)

Compilata dal **GEOMETRA**
 (Titolo, cognome e nome)
CECONELLO SIMONETTA
 Iscritto all'albo de **GEOMETRI**
 della provincia di **PD**
 data **06/02/2024** Firma **CECONELLO SIMONETTA**



RISERVATO ALL'UFFICIO

107

MODULARIO
a.r.r. n. 497



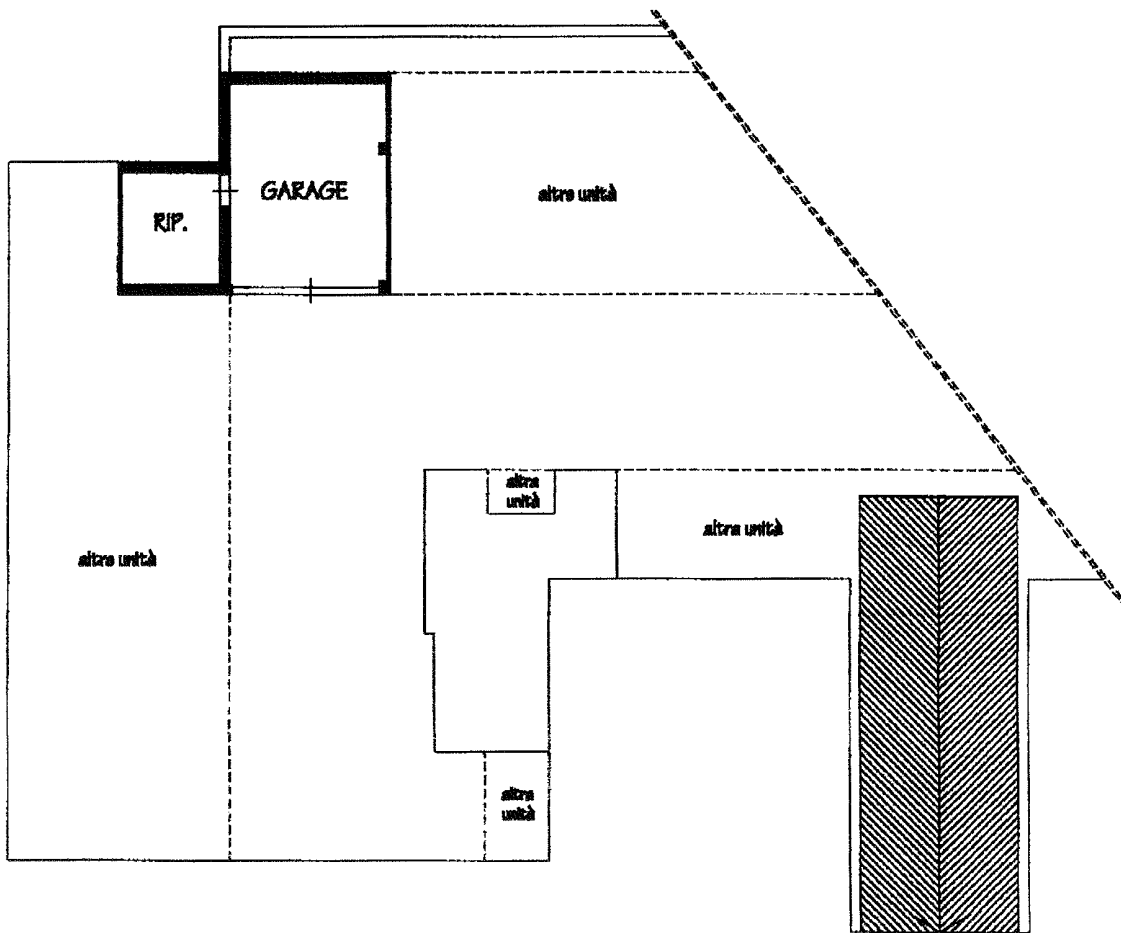
MINISTERO DELLE FINANZE
DIPARTIMENTO DEL TERRITORIO
CATASTO EDILIZIO URBANO (RDL 13-4-1939, n. 652)

MOD. BN (CEU)

LIRE
200

Planimetria di u.i.u. in Comune di SAONARA via P. BORSELLINO civ.

CORRISPONDENZA							
N.C.T.			N.C.E.U.				
fg.	all.	mapp.	sez.	fg.	all.	mapp.	sub
6	1	872	A	6	1	872	12



PIANO 1 SOTTOSTRADA - H=240

ORIENTAMENTO



SCALA DI 1:200

Roma - Istituto Poligrafico e Zecca dello Stato - P.V.

linea 01
Catasto dei Fabbricati - Situazione al 06/02/2024 - Comune di SAONARA(418) - < Foglio 6 - Particella 872 - Subalterno 12 >
VIA PAOLO BORSELLINO n. 3 Piano 1°

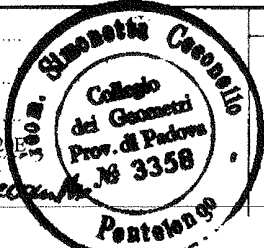
Dichiarazione di N.C.
Denuncia di variazione

Compilata da CECONELLO SIMONETTA

RISERVATO ALL'UFFICIO

Iscritto all'albo de GEOMETRI

PADOVA 3358
data 06/02/2024 Firma C. Simonetta Cecconello



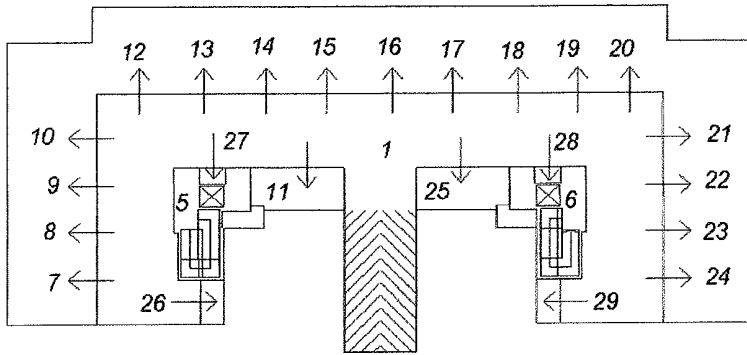
Ultima planimetria in atti
F. 6
Totale schede: 1 - Formato di acquisizione: A4(210x297) - Formato stampa richiesto: A4(210x297)

ARD 12

Agenzia del Territorio
CATASTO FABBRICATI
Ufficio Provinciale di
Padova

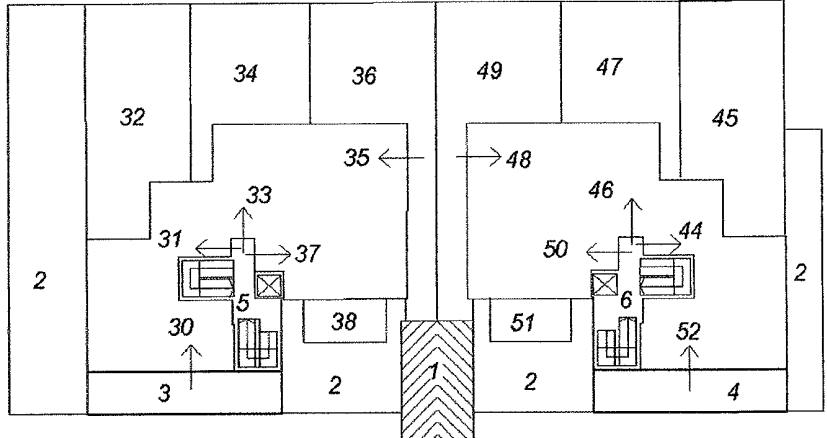
ELABORATO PLANIMETRICO	
Compilato da:	Ceconello Simonetta
Iscritto all'albo:	Geometri
Prov. Padova	N. 3358

Comune di Saonara			Protocollo n. 000365953 del 16/12/2002	
Sezione: A	Foglio: 6	Particella: 872	Tipo Mappale n.	del
Dimostrazione grafica dei subalterni				Scala 1 : 500

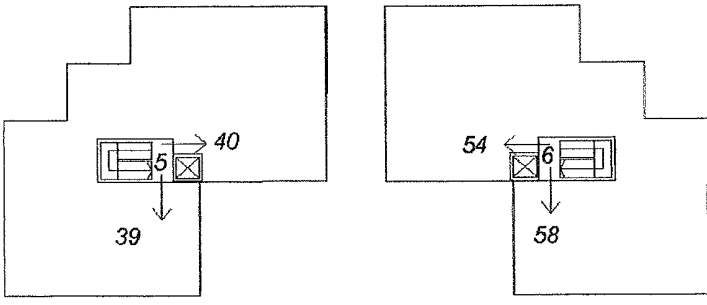


PIANO PRIMO SOTTOSTRADA

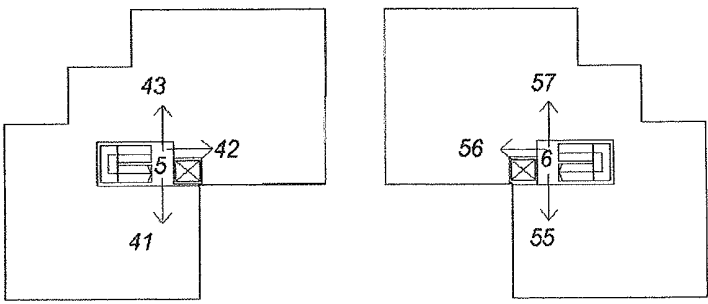
PIANO TERRA



PIANO PRIMO



PIANO SECONDO



Elaborato Planimetrico - Catasto dei Fabbricati - Situazione al 06/02/2024 - Comune di SAONARA(I418) - < Foglio 6 Particella 872 >

APD C

