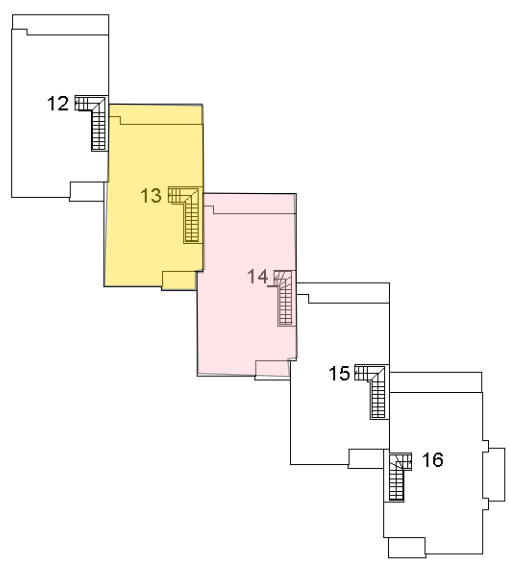
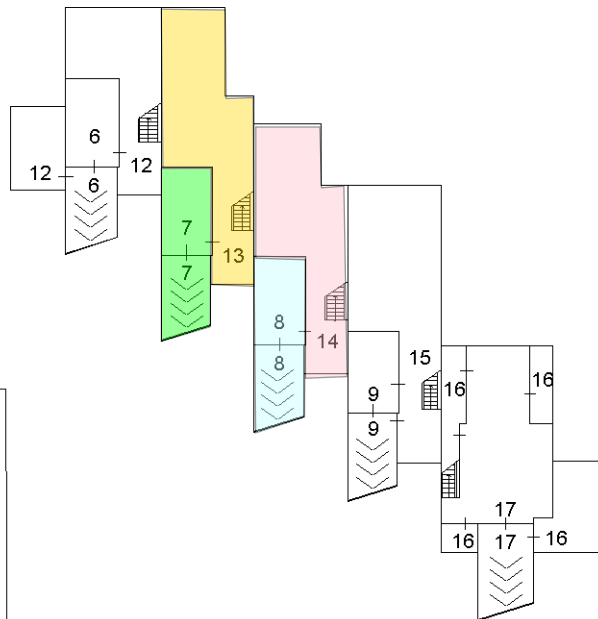
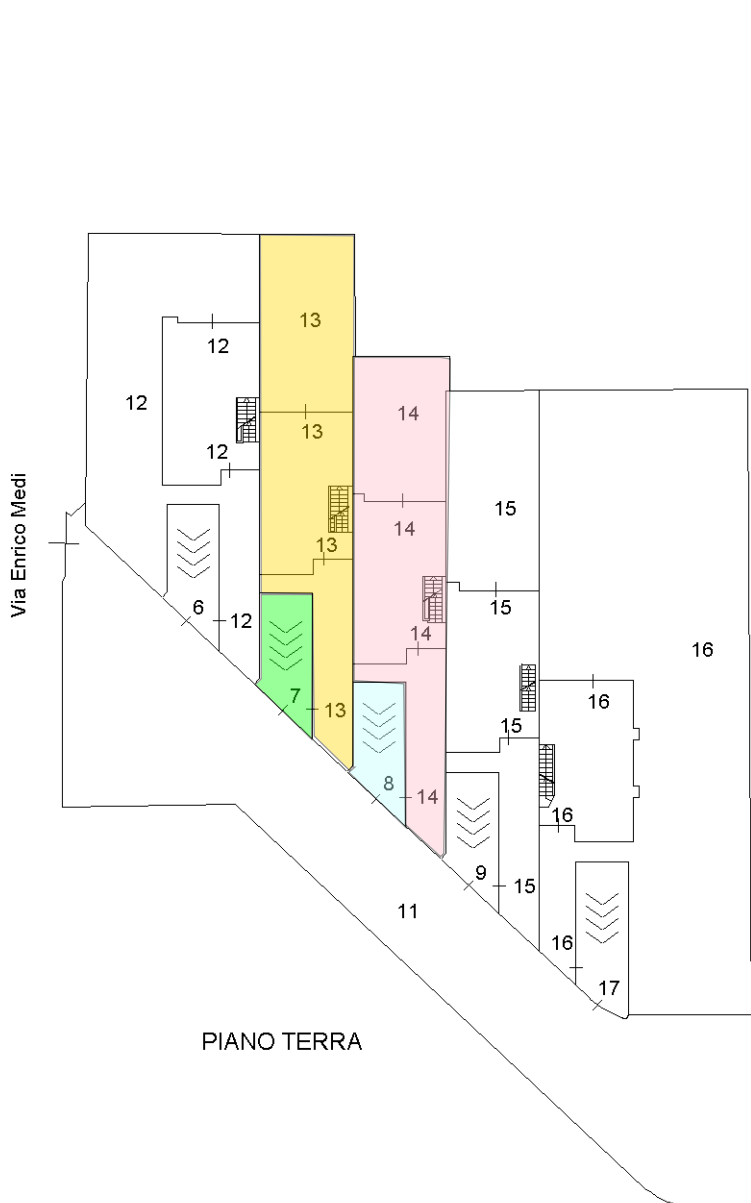


Agenzia delle Entrate
CATASTO FABBRICATI
Ufficio Provinciale di
Ascoli

ELABORATO PLANIMETRICO	
Compilato da: Santini Alessandro	
Iscritto all'albo: Geometri	
Prov. Fermo	N. 731

Comune di Porto San Giorgio	Protocollo n. AP0073332 del 25/06/2014
Sezione: Foglio: 10 Particella: 1326	Tipo Mappale n. del

Dimostrazione grafica dei subalterni Scala 1 : 500



Elaborato Planimetrico - Catasto dei Fabbricati - Situazione al 20/01/2022 - Comune di PORTO SAN GIORGIO(G920) - < Foglio 10 Particella 1326 >



Ultima planimetria in atti