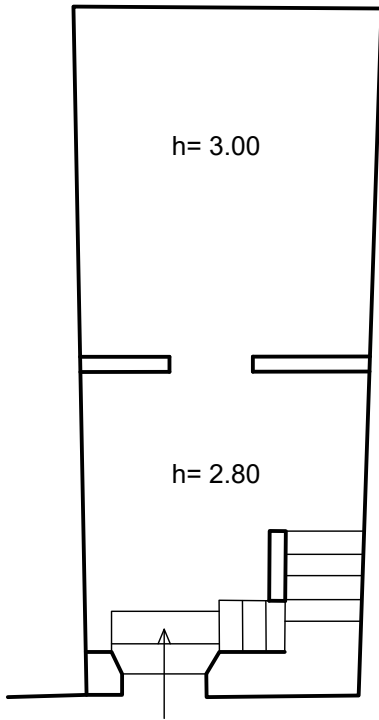


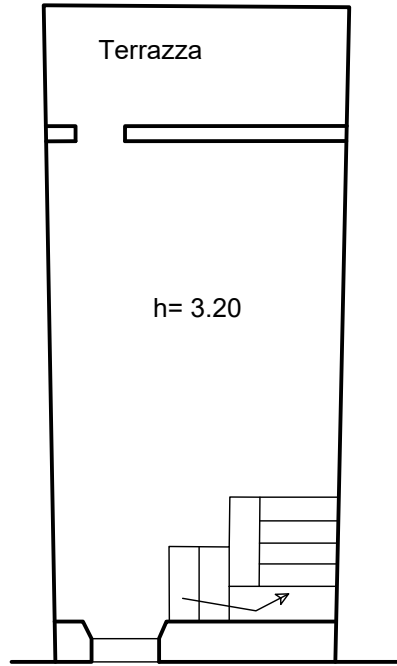
Pianta Catastale

Piano Terra

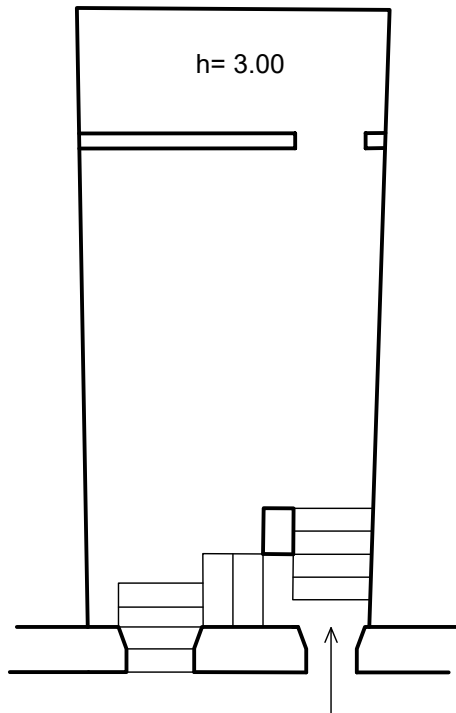


Via San Donato

Piano Secondo



Piano Primo



Via San Donato



Scala 1:100

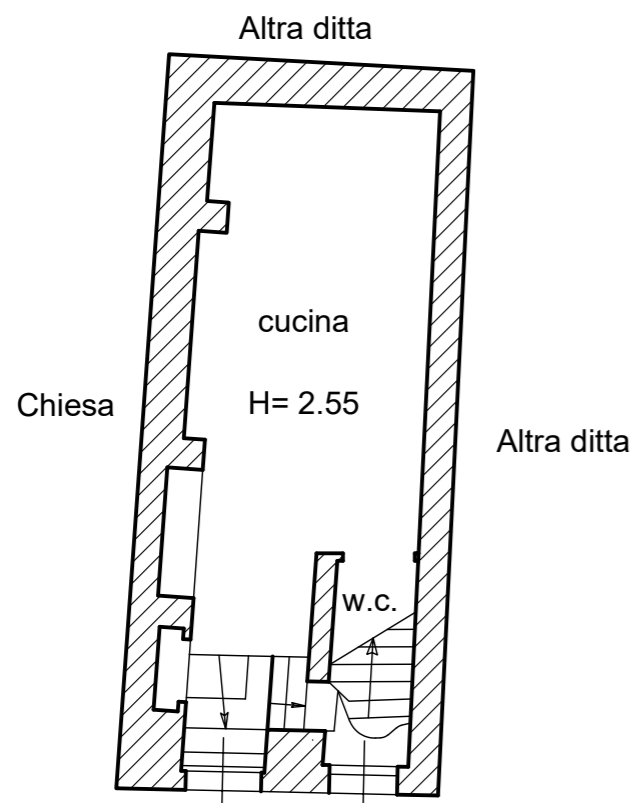
Il C.T.U.
arch. Perfetto Quirino

TRIBUNALE DI FOGGIA

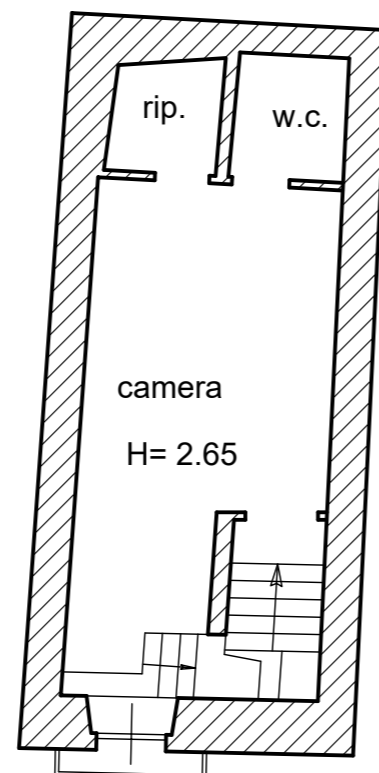
R.G. 313-2022

Pianta Stato di Fatto

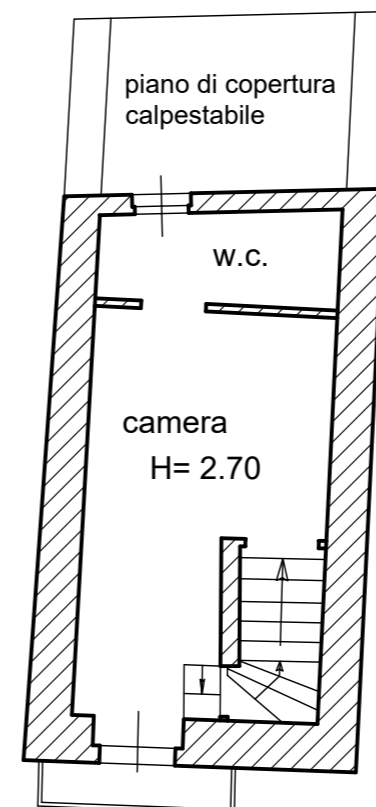
Piano Terra



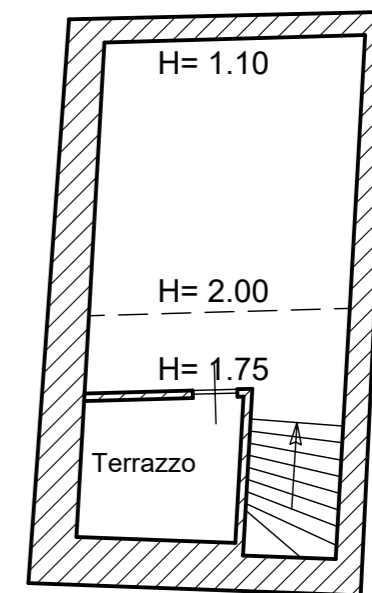
Piano Primo



Piano Secondo



Piano Terzo (sottotetto)



Via San Donato n.5 - 7

Firmato Da: PERFETTO QUIRINO AN. PIO ALFREDO Emesso Da: INFOCAMERE QUALIFIED ELECTRONIC SIGNATURE CA Serial#: 5f516



Scala 1:100

Il C.T.U.
arch. Perfetto Quirino

