

Allegato "E5": Planimetrie catastali – Lotto 005

Agenzia del Territorio
CATASTO FABBRICATI
 Ufficio Provinciale di
Savona

ELABORATO PLANIMETRICO

Compilato da:
 Dalmasso Luca

Iscritto all'albo:
 Geometri

Prov. Savona

N. 01369

Comune di Albenga

Sezione: CAM Foglio: 9

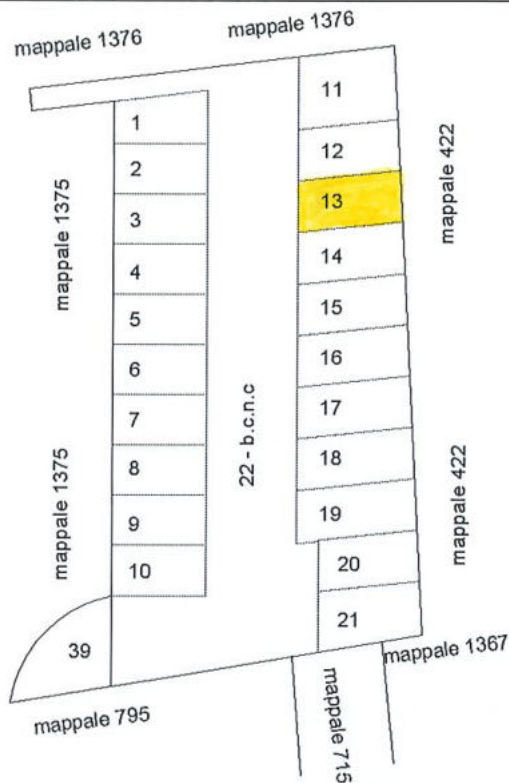
Particella: 1374

Protocollo n. SV0018096 del 17/02/2012

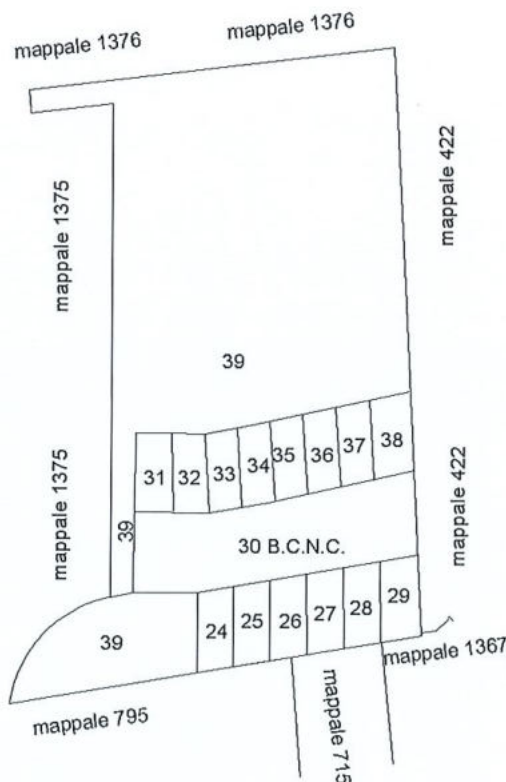
Tipo Mappale n. del

Dimostrazione grafica dei subalterni

Scala 1 : 500



PIANTA PIANO INTERRATO



PIANTA PIANO TERRA

Ultima planimetria in atti

**Agenzia del Territorio
CATASTO FABBRICATI
Ufficio Provinciale di
Savona**

Dichiarazione protocollo n. SV0182445 del 28/10/2010

Planimetria di u.i.u. in Comune di Albenga

Regione Rapalline (camposchiesa)

civ. SNC

Identificativi Catastali:

Sezione: CAM

Foglio: 9

Particella: 1374

Subalterno: 13

Compilata da:

Dalmaso Luca

Iscritto all'albo:

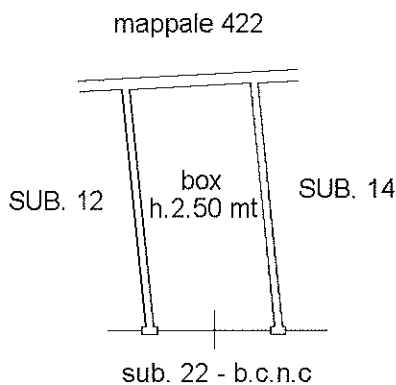
Geometri

Prov. Savona

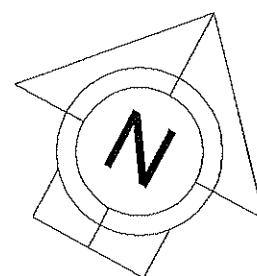
N. 1369

Scheda n. 1

Scala 1:200



PIANTA PIANO INTERRATO



Ultima planimetria in atti