

Tribunale Di Santa Maria Capua Vetere (Ce)

Procedura di Esecuzione Immobiliare N. 91/2023 R.G.E.

G.E. Dott. Emiliano Vassallo

Palatino SPV S.r.l.

contro

XXXXXXXXXX S.r.l.

RELAZIONE DI STIMA

LOTTO N. 23



Bene ubicato in
SAN NICOLA LA STRADA (CE),
viale Carlo III di Borbone n. 156

Esperto stimatore Arch. XXXXXXXXX

INDICE

RELAZIONE DI STIMA	pag.
Premessa	3
Risposte ai quesiti	3
Conclusioni	23

ALLEGATI

Grafici e Foto

1. Rilievo fotografico
2. Rilievo metrico dello stato dei luoghi

Catastali:

3. Visura storica
4. Planimetria catastale
5. Individuazione su Elaborato planimetrico catastale

Altro

6. Certificato di Agibilità
7. Documenti Condominio

PREMESSA

La presente relazione è appendice della relazione generale a cui si rimanda per i quesiti di carattere generale di cui ai nn. 1- 5-9-10-13-14. Di seguito si riportano la descrizione e la valutazione del singolo lotto di vendita di cui alla suddivisione illustrata nella relazione generale.

RISPOSTE AI QUESITI

QUESITO N. 2: elencare ed individuare i beni componenti ciascun lotto e procedere alla descrizione materiale di ciascun lotto.

L'esperto deve procedere alla **descrizione materiale** di ciascun lotto, mediante l'esatta indicazione della **tipologia** di ciascun immobile, della sua **ubicazione** (città, via, numero civico, piano, eventuale numero d'interno), degli **accessi**, delle eventuali **pertinenze** (previo accertamento del vincolo pertinenziale sulla base delle planimetrie allegate alla denuncia di costruzione presentata in catasto, della scheda catastale, delle indicazioni contenute nell'atto di acquisto nonché nella relativa nota di trascrizione e dei criteri oggettivi e soggettivi di cui all'art. 817 c.c.), degli accessori, degli eventuali millesimi di parti comuni, specificando anche il contesto in cui essi si trovano, le caratteristiche e la destinazione della zona e dei servizi da essa offerti nonché le caratteristiche delle zone confinanti.

Con riguardo alle **pertinenze** ed in linea di principio, l'esperto non procederà alla descrizione di beni dotati di autonomo identificativo catastale (salvo che si tratti di beni censiti come "beni comuni non censibili").

Con riferimento al singolo bene, devono essere indicate eventuali **dotazioni condominiali** (es. posti auto comuni; giardino; ecc.), la tipologia, l'altezza interna utile, la composizione interna, la superficie netta, il coefficiente utilizzato ai fini della determinazione della superficie commerciale, la superficie commerciale medesima, l'esposizione, le condizioni di manutenzione, le caratteristiche strutturali, nonché le caratteristiche interne di ciascun immobile, precisando per ciascun elemento l'attuale stato di manutenzione e – per gli impianti – la loro rispondenza alla vigente normativa e, in caso contrario, i costi necessari al loro adeguamento.

In particolare, l'esperto deve precisare se l'immobile sia dotato di **attestato di prestazione energetica** e quantificare – in caso di assenza – i costi per l'acquisizione dello stesso.

Per i terreni pignorati deve essere evidenziata la loro eventuale situazione di **fondi interclusi** (laddove circondati da fondi altrui e senza uscita sulla via pubblica) da terreni limitrofi appartenenti a terzi o comunque non oggetto della espropriazione in corso, anche se di proprietà dello stesso esecutato.

La medesima circostanza deve essere evidenziata in relazione ad esempio a fabbricati per i quali l'accesso con mezzi rotabili sia possibile solamente attraverso il passaggio su cortile di proprietà esclusiva di un terzo o dell'esecutato medesimo e che non sia stato pignorato.

Nella descrizione dello stato dei luoghi in risposta al presente quesito, l'esperto deve sempre inserire già nel corpo della relazione (e non solamente tra gli allegati) un numero sufficiente di fotografie. L'inserimento delle fotografie nel corpo della relazione mira infatti a rendere agevole la comprensione della descrizione fornita.

Le fotografie saranno altresì inserite tra gli allegati alla relazione.

In risposta al presente quesito, l'esperto deve procedere altresì alla predisposizione di **planimetria dello stato reale dei luoghi**.

Anche la planimetria deve essere inserita sia in formato ridotto nel testo della relazione (in modo da rendere agevole la comprensione della descrizione fornita), sia in formato ordinario in allegato alla relazione medesima.

RISPOSTA AL QUESITO N. 2

Il presente **LOTTO N. 23** di vendita, è composto da un **ufficio** al quinto piano, nel comune di San Nicola la Strada (CE) in via Carlo III n. 156, facente parte di un fabbricato di sette livelli fuori terra; riportato al Catasto Fabbricati, del comune di San Nicola la Strada (CE), con i seguenti identificativi: **foglio 4, particella 5356, sub. 31.**

- **Descrizione della zona urbana:** il fabbricato di cui fanno parte i lotti di vendita si trova su viale Carlo III, grande arteria di comunicazione, a San Nicola la Strada, comune di circa 23.000 abitanti in provincia di Caserta, in un'area urbana a carattere commerciale e residenziale costituita da edilizia di buona qualità architettonica, ben servita da supermercati, centri commerciali, negozi, farmacie, scuole, uffici postali e servizi pubblici a ridosso del centro urbano di San Nicola la Strada. Il complesso edilizio

in oggetto di cui fanno parte i lotti di vendita denominato REGGIA PALACE è destinato a uffici e attività commerciali. In merito ai collegamenti carrabili e ferroviari, si precisa che l'immobile dista circa 3 km dal casello autostradale di Caserta Sud, poche centinaia di metri dalle fermate autobus principali in Viale Carlo III e circa 2 km dalla stazione ferroviaria di Caserta.

- **Descrizione del fabbricato:** il fabbricato plurifunzionale, con accesso diretto dal viale Carlo III, si compone di 7 livelli fuori terra così composti: i primi due piani, con accessi autonomi, hanno destinazione commerciale; i piani dal secondo al quinto sono costituiti da tre blocchi funzionali in adiacenza, uno centrale e due laterali speculari serviti da tre vani scala distinti, con accesso dal parcheggio e dal ballatoio sul retro, oltre a due scale di sicurezza; l'ultimo livello prevede due locali deposito con accesso sulle coperture a terrazzo; il piano seminterrato è suddiviso in due blocchi di cui uno destinato a depositi e locali commerciali e l'altro sottostante il piazzale nord destinato a box auto, accessibili mediante rampe carrabili. All'esterno dell'edificio a est, e a nord del fabbricato sono ubicati due ampi piazzali per parcheggi a raso. Il fabbricato è di recente realizzazione, presenta una struttura portante del tipo intelaiata con pilastri e travi in c.a. e solai in latero cemento, compagnature in laterizi ed è completo di finiture civili.



Foto 1 – Il complesso immobiliare “REGGIA PALACE” su viale Carlo III

- **Descrizione dell'immobile pignorato:**
LOTTO N. 23 – L'ufficio oggetto della presente relazione è ubicato al quinto piano, con accesso dal corpo scala A, interno 26, sub 31. L'ufficio, come accertato dai rilievi effettuati durante i

sopralluoghi dei giorni 13 Luglio e 30 novembre 2023, si compone di due vani, un wc e un terrazzo per una superficie commerciale complessiva pari a mq 54 ed una altezza pari a m 2.90.

L'unità immobiliare è esposta esclusivamente ad ovest

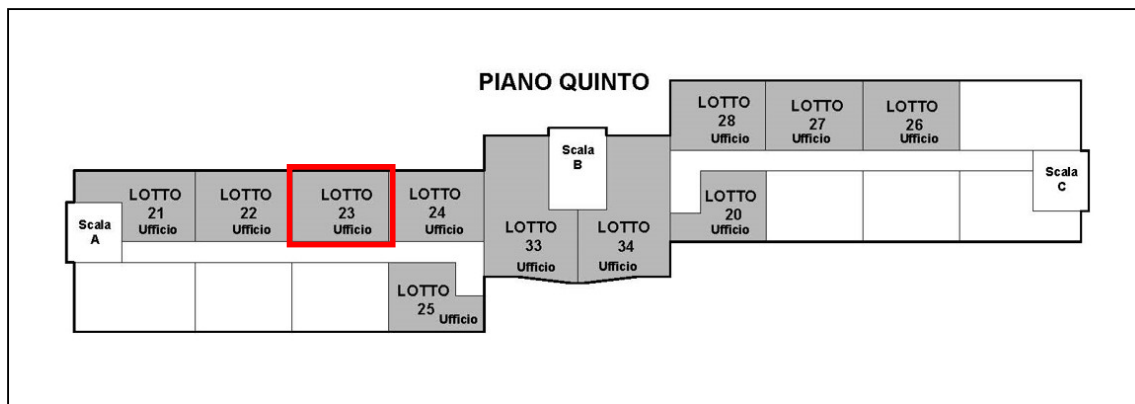


Fig. 1 – Planimetria con individuazione del lotto in oggetto

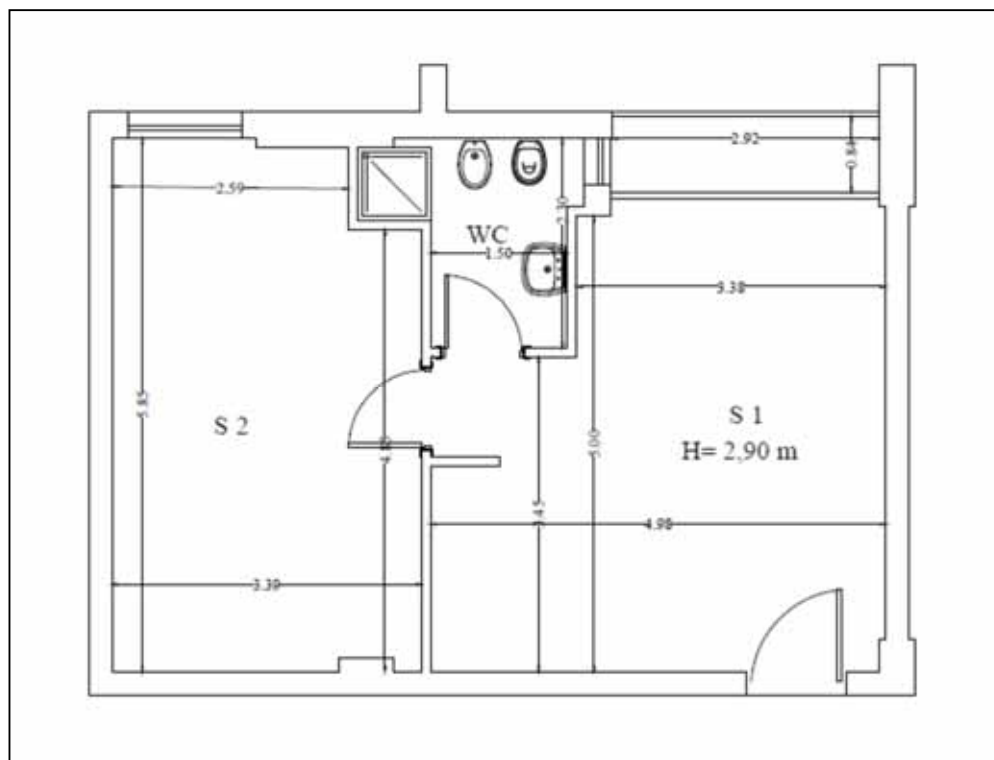


Fig. 2 – Pianta dello stato dei luoghi



Foto 2



Foto 3

- **Pavimenti e rivestimenti:** L'intero ufficio, compreso il bagno, risulta pavimentato con piastrelle di cm 40x40 in grès porcellanato di colore grigio scuro con i bagni dotati di rivestimenti in ceramica dello stesso colore di cm 25x40 e il terrazzo con piastrelle in grès porcellanato di colore chiaro di cm 15x15.
- **Gli infissi** sono in alluminio di colore acciaio con vetrocamera; infissi interni in legno e portoncino di accesso blindato.



Foto 4



Foto 5

- **Impianti:** L'ufficio è dotato di impianto elettrico, impianto idrico-sanitario, con sanitari in ceramica e di impianto di climatizzazione mediante split. La produzione di acqua calda avviene mediante scaldino elettrico. Tutti gli impianti risultano in buono stato di conservazione e risultano dotati delle certificazioni di conformità reperibili presso l'archivio del comune come allegato al Certificato di Agibilità.
- L'ufficio necessita esclusivamente di lavori di **manutenzione ordinaria**.
- **L'unità non è dotata di Attestato di Prestazione Energetica (APE)** i cui costi per la redazione stimati dal sottoscritto, ammontano ad **euro 300,00**.

Nella tabella seguente si procederà al calcolo della superficie commerciale che rappresenta la somma della superficie lorda dell'immobile e delle superfici ponderate delle aree esterne (cortili, giardini, posti auto etc...) e delle pertinenze (depositi, etc ...), calcolate secondo i criteri contenuti nella norma UNI10750 e dell'allegato "C" del D.P.R.138/98. Si precisa che ai fini della stima, saranno computate le sole superfici commerciali, applicando gli opportuni coefficienti correttivi come specificato dettagliatamente nella risposta al Quesito n. 12 riguardante la valutazione dei beni.

Tabella Superficie Commerciale		
VANO		SUPERFICI NETTE
Vano 1	mq	23.26
Vano 2	mq	18.86
Bagno	mq	4.30
Totale superfici utili nette		mq 46.23
Totale superficie lorda		mq 52.94
Terrazzi	mq	2.44
SUPERFICIE COMMERCIALE UFFICIO Coefficiente utilizzato: 1		mq 52.94
SUPERFICIE COMMERCIALE TERRAZZO Coefficiente utilizzato: 0.30 (terrazzi)		mq 0.73
<u>TOTALE SUPERFICIE COMMERCIALE</u>		arrotond. <u>mq 54.00</u>

QUESITO N. 3: procedere alla identificazione catastale del bene pignorato.

L'esperto deve procedere all'**identificazione catastale** dei beni pignorati per ciascun lotto.

Al riguardo, l'esperto:

- deve acquisire **estratto catastale anche storico** per ciascun bene aggiornato all'attualità, nonché la **planimetria catastale corrispondente** (procedendo SEMPRE al deposito della stessa tra gli allegati alla relazione o precisando eventualmente l'assenza della stessa agli atti del Catasto).

In particolare, nell'ipotesi in cui il primo atto d'acquisto anteriore di venti anni alla trascrizione del pignoramento (come indicato nella certificazione ex art. 567, secondo comma, c.p.c.) dovesse risultare antecedente alla meccanizzazione del Catasto, l'esperto dovrà produrre l'estratto catastale storico anche per il periodo precedente la meccanizzazione;

- deve ricostruire la **storia catastale** del bene, indicando le variazioni intervenute nel tempo e precisando – nel caso di immobili riportati in C.F. – la p.lla del terreno identificato al C.T. sul quale il fabbricato sia stato edificato.

A questo proposito, è sempre necessario che l'esperto precisi tutti i passaggi catastali intervenuti dalla originaria p.lla del C.T. alla p.lla attuale del C.F. (producendo sempre la relativa documentazione di supporto);

- deve precisare l'**esatta rispondenza formale** dei dati indicati nell'atto di pignoramento e nella nota di trascrizione, nonché nel negozio di acquisto, con le risultanze catastali, analiticamente indicando le eventuali difformità (quanto a foglio, p.lla e subalterno);

- deve indicare le **variazioni** (riguardanti esclusivamente i dati identificativi essenziali: comune censuario, foglio, p.lla e subalterno) che siano state eventualmente richieste dall'esecutato o da terzi o disposte di ufficio e che siano intervenute in un momento successivo rispetto alla trascrizione dei dati riportati correttamente nel pignoramento, precisando:

- se a tali variazioni corrisponda una modifica nella consistenza materiale dell'immobile (ad esempio, scorporo o frazionamento di un vano o di una pertinenza dell'unità immobiliare che vengono accorpati ad un'altra; fusione di più subalterni), nel qual caso l'esperto informerà il G.E. per le determinazioni sul prosieguo;
- se a tali variazioni non corrisponda una modifica nella consistenza materiale dell'immobile (ad esempio, riallineamento delle mappe).

In risposta al presente quesito, l'esperto deve precisare altresì le eventuali **difformità** tra la **situazione reale dei luoghi e la situazione riportata nella planimetria catastale** corrispondente.

Al riguardo, l'esperto:

- in primo luogo, deve procedere alla **sovrapposizione della planimetria** dello stato reale dei luoghi (predisposta in risposta al quesito n. 2) con la planimetria catastale;

- in secondo luogo, nel caso di riscontrate difformità:

- deve predisporre apposita **planimetria dello stato reale dei luoghi con opportuna indicazione grafica delle riscontrate difformità**, inserendo la detta planimetria sia in formato ridotto nel testo della relazione in risposta al presente quesito, sia in formato ordinario in allegato alla relazione medesima;
- deve quantificare i costi per l'eliminazione delle riscontrate difformità.

RISPOSTA AL QUESITO N. 3

L'immobile pignorato è attualmente identificato catastalmente con i seguenti dati:

- **UFFICIO:** ubicato in San Nicola la Strada, viale Carlo III n. 156, scala A, piano quinto, int. 26, riportato al **foglio 4, p.lla 5356, sub 31**, cat. A10, classe 2, consistenza 2,5 vani, rendita € 626,20.

Sono state prodotte, le visure storiche, l'estratto di mappa, le planimetrie catastali e l'elaborato planimetrico. (Vedi allegati e fig. sotto)

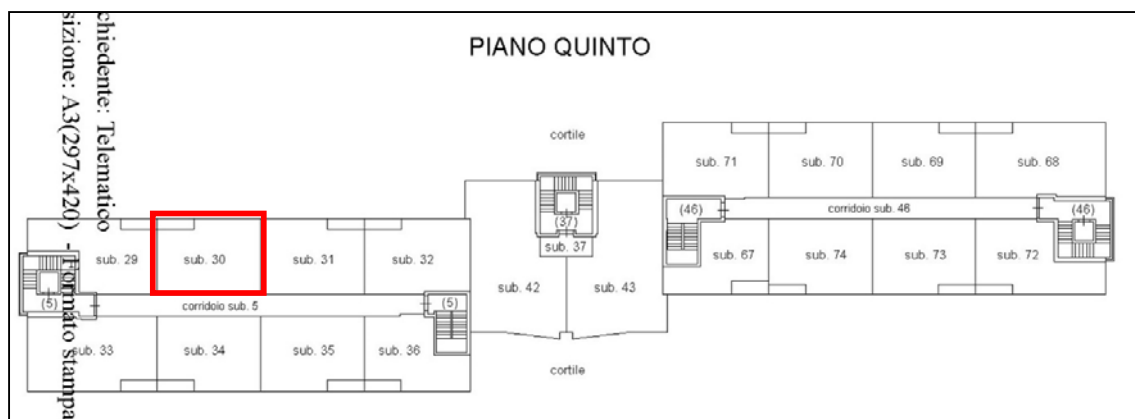


Fig. 3 – Elaborato planimetrico con individuazione LOTTO N. 23

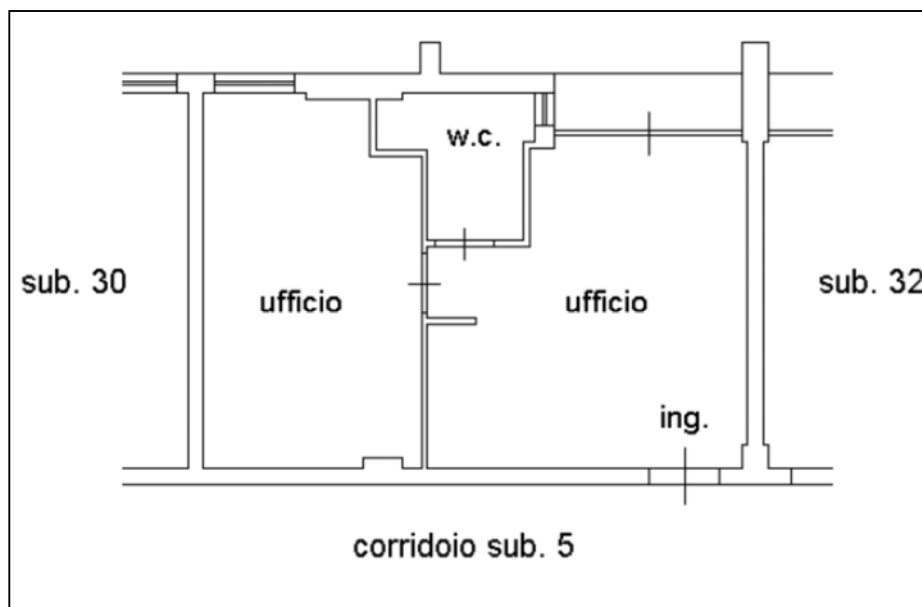


Fig. 4 – Planimetria in atti al catasto (SUB 31)

Storia Catastale:

Non ci sono state nel tempo variazioni dei principali dati identificativi: sin dalla loro costituzione avvenuta in data del 21/06/2010, mediante presentazione della documentazione agli uffici del catasto (VARIAZIONE n. CE0275915, UNITA AFFERENTI EDIFICATE SU AREA URBANA n. 16864.1/2010 in atti dal 21/06/2010), gli immobili hanno mantenuto il medesimo identificativo catastale, rilevandosi soltanto le variazioni d'ufficio riferite al quadro tariffario, ed agli intestati che si sono susseguiti nel tempo.

L'intero fabbricato di cui fa parte l'unità immobiliare in oggetto è stato costruito dalla Società "XXXXXXXXXX S.r.l." con sede in San Nicola la Strada (CE) in viale Carlo III n. 156, c.f. xxxxxxxx, sul lotto di terreno identificato dalla p.lla 5356, originata dalla soppressione della p.lla 5355, e derivante dal tipo mappale del 25/05/2010 prat. n. CE0230988 in atti dal 24/10/2002 (prot. n.230988.1/2010) di ha 1 are 38 ca 56. La particella 5355 a sua volta deriva dalla soppressione della particella 28, sulla quale era edificato il fabbricato demolito, ex REGGIA PALACE HOTEL, identificato al foglio 4 p.lla 28 sub 1 e sub 2.

Vi è rispondenza formale di tutti i dati indicati nell'atto di pignoramento, nella nota di trascrizione e nel atto di acquisto con le risultanze catastali attuali.

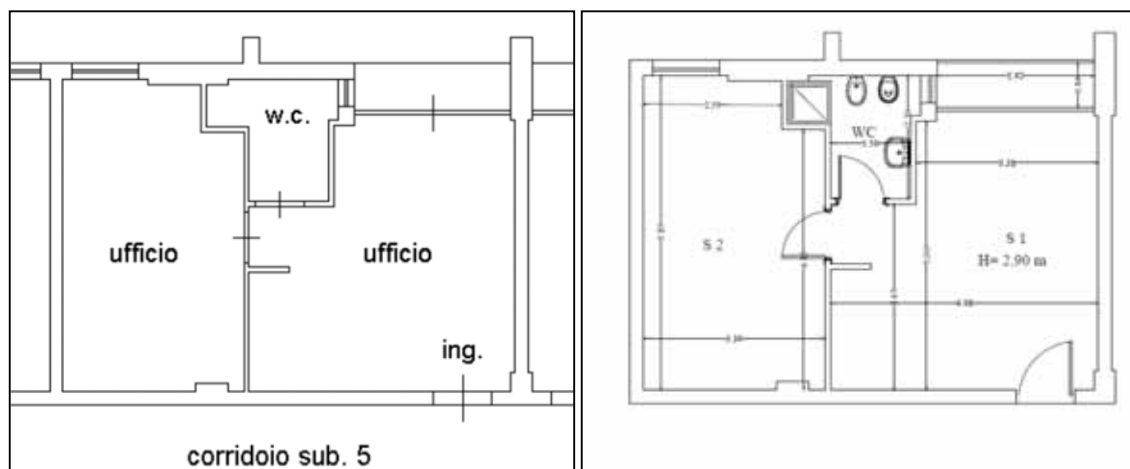


Fig. 5 – Confronto della Planimetria in atti al Catasto con lo stato dei luoghi - **CONFORME**

Rispondenza della planimetria catastale allo stato attuale dei luoghi: dai sopralluoghi effettuati e dal confronto con la planimetria catastale **non sono state riscontrate difformità catastali.**

QUESITO N. 4: procedere alla predisposizione di schema sintetico-descrittivo del lotto.

L'esperto stimatore deve procedere alla predisposizione – per ciascun lotto individuato e descritto in risposta ai precedenti quesiti – del seguente **prospetto sintetico**:

LOTTO n. 1 (oppure LOTTO UNICO): – piena ed intera (oppure **quota di 1/2, di 1/3, ecc.**) proprietà (o altro diritto reale) di **appartamento** (o **terreno**) ubicato in _____ alla via _____ n. _____, piano _____ int. _____; è composto da _____, confina con _____ a sud, con _____ a nord, con _____ ad ovest, con _____ ad est; è riportato nel C.F. (o C.T.) del Comune di _____ al foglio _____, p.lla _____ (ex p.lla _____ o già scheda _____), sub _____; il descritto stato dei luoghi corrisponde alla consistenza catastale (oppure, non corrisponde in ordine a _____); vi è concessione edilizia (o in sanatoria) n. _____ del _____, cui è conforme lo stato dei luoghi (oppure, non è conforme in ordine a _____); oppure, lo stato dei luoghi è conforme (o difforme _____) rispetto alla istanza di condono n. _____ presentata il _____, oppure, l'immobile è abusivo e a parere dell'esperto stimatore può (o non può) ottenersi sanatoria ex artt. _____ (per il fabbricato); risulta (oppure non risulta) ordine di demolizione del bene; ricade in zona _____ (per il terreno);
PREZZO BASE euro _____;

LOTTO n. 2: ecc.

Nella predisposizione del prospetto, l'esperto deve fornire le informazioni sopra indicate in via di estrema sintesi e secondo i criteri della pubblicità commerciale, atteso che il prospetto è destinato ad essere inserito nell'ordinanza di autorizzazione alla vendita ed a costituire lo schema per la pubblicazione di avviso per estratto sulla testata giornalistica.

L'esperto deve quindi evitare descrizioni di carattere discorsivo od eccessivamente lunghe.

RISPOSTA AL QUESITO N. 4

LOTTO N. 23: piena ed intera proprietà di un ufficio ubicato in San Nicola la Strada, viale Carlo III n. 156, facente parte del complesso edilizio Reggia Palace. L'ufficio al quinto piano, scala A, interno 26 compone di due vani, un wc e un terrazzo per una superficie commerciale pari a mq 54 ed una altezza pari a m 2.90. Il bene è riportato in catasto con il seguente identificativo: foglio 4, particella 5356 sub. 31, categoria A/10, Cl. 2, 2,5 vani, R.C. euro 626,20. L'ufficio confina: a Nord con sub 32; a Sud con sub 30; a Ovest con area esterna e ad Est con corridoio sub 5. Sono altresì annessi al lotto di vendita i proporzionali diritti di comproprietà sulle parti comuni dell'intero corpo di fabbrica.

Il descritto stato dei luoghi rilevato corrisponde alla consistenza catastale e alla sua rappresentazione grafica. L'immobile è stato realizzato in virtù di **Permesso di Costruire n. 53 del 31/12/2010**, cui lo **stato dei luoghi è conforme**, ed è stato rilasciato il **Certificato di Agibilità**, in data **09/02/2011**.

Non risulta alcun ordine di demolizione del bene.

PREZZO BASE di vendita= Euro 48.500,00 (quarantottomilacinquecento/00)

QUESITO N. 6: verificare la regolarità del bene o dei pignorati sotto il profilo edilizio ed urbanistico.

L'esperto deve procedere alla verifica della **regolarità dei beni sotto il profilo edilizio ed urbanistico**, indicando:

- **l'epoca di realizzazione dell'immobile;**
- **gli estremi esatti del provvedimento autorizzativo** (licenza edilizia n. _____ ; concessione edilizia n. _____ ; eventuali varianti; permesso di costruire n. _____ ; DIA n. _____ ; ecc.);
- **la rispondenza della costruzione alle previsioni del provvedimento autorizzativo.**

Al riguardo, l'esperto deve procedere all'acquisizione presso il competente ufficio tecnico comunale di copia del provvedimento autorizzativo, nonché dei grafici di progetto allegati.

Tale documentazione deve essere sempre allegata alla relazione di stima.

Si sottolinea al riguardo come, in risposta al presente quesito, l'esperto **NON DEVE MAI limitarsi a ripetere pedissequamente quanto riferito dagli uffici tecnici comunali, dovendo procedere autonomamente agli opportuni accertamenti di seguito indicati (specie con riguardo alla verifica della rispondenza della costruzione alle previsioni del provvedimento autorizzativo).**

Nell'ipotesi in cui l'ufficio tecnico comunale comunichi l'**assenza di provvedimenti autorizzativi** sotto il profilo edilizio-urbanistico per il fabbricato pignorato, l'esperto preciserà anzitutto la presumibile epoca di realizzazione del fabbricato.

A questo riguardo ed a mero titolo esemplificativo, l'esperto potrà utilizzare ai fini della datazione dell'epoca di costruzione: i) schede planimetriche catastali; ii) aerofotogrammetrie acquisibili presso gli uffici competenti e società private; iii) informazioni desumibili dagli atti di trasferimento (ad esempio, qualora l'atto contenga l'esatta descrizione del fabbricato); iv) elementi desumibili dalla tipologia costruttiva utilizzata; v) contesto di ubicazione del bene (ad esempio: centro storico della città).

In nessun caso l'esperto stimatore potrà fare affidamento esclusivo sulla dichiarazione di parte contenuta nell'atto di acquisto secondo cui il fabbricato sarebbe stato edificato in data antecedente al 1.9.1967.

Laddove l'esperto concluda – sulla base dell'accertamento sopra compiuto – per l'edificazione del bene **in data antecedente al 1.9.1967**, il cespite sarà considerato regolare (salvo che per le eventuali accertate modifiche dello stato dei luoghi che siano intervenute in data successiva, in relazione alle quali l'esperto procederà ad un'autonoma verifica della legittimità urbanistica delle stesse e – in difetto – all'accertamento della sanabilità/condonabilità di cui in prosieguo).

Laddove l'esperto concluda – sulla base dell'accertamento sopra compiuto – per l'edificazione del bene **in data successiva al 1.9.1967**, in difetto di provvedimenti autorizzativi il cespite sarà considerato abusivo e l'esperto procederà agli accertamenti della sanabilità/condonabilità di cui in prosieguo.

Nell'ipotesi in cui l'ufficio tecnico comunale comunichi l'**esistenza di provvedimenti autorizzativi** sotto il profilo edilizio-urbanistico per il fabbricato pignorato ma non sia in grado di consegnare all'esperto copia del detto provvedimento od anche delle sole planimetrie di progetto (ad esempio: per smarrimento; inagibilità dell'archivio; sequestro penale; ecc.), l'esperto deve richiedere al relativo dirigente certificazione in tal senso (contenente altresì l'indicazione delle ragioni della mancata consegna), certificazione che sarà inserita tra gli allegati alla relazione.

Nell'ipotesi di **difformità e/o modifiche** del fabbricato rispetto al provvedimento autorizzativo, in risposta al presente quesito l'esperto deve precisare analiticamente le **difformità** tra la **situazione reale dei luoghi e la situazione riportata nella planimetria di progetto**.

Al riguardo, ai fini dell'opportuna comprensione l'esperto:

- deve procedere alla **sovrapposizione della planimetria** dello stato reale dei luoghi (predisposta in risposta al quesito n. 2) con la planimetria di progetto;
- nel caso di riscontrate difformità:
 - deve predisporre apposita **planimetria dello stato reale dei luoghi con opportuna indicazione grafica delle riscontrate difformità**, inserendo la detta planimetria sia in formato ridotto nel testo della relazione in risposta al presente quesito, sia in formato ordinario in allegato alla relazione medesima;
 - deve poi precisare l'eventuale possibilità di sanatoria delle difformità riscontrate ed i costi della medesima secondo quanto di seguito precisato.

In caso di **opere abusive** l'esperto procederà come segue:

anzitutto, verificherà la possibilità di **sanatoria c.d. ordinaria ai sensi dell’art. 36 del D.P.R. n. 380 del 2001** e gli eventuali costi della stessa;

in secondo luogo ed in via subordinata, verificherà l’eventuale avvenuta presentazione di **istanze di condono (sanatoria c.d. speciale)**, precisando:

- il soggetto istante e la normativa in forza della quale l’istanza di condono sia stata presentata (segnatamente, indicando se si tratti di istanza ai sensi degli artt. 31 e seguenti della legge n. 47 del 1985; oppure ai sensi dell’art. 39 della legge n. 724 del 1994; oppure ai sensi dell’art. 32 del D.L. n. 269 del 2003 convertito in legge n. 326 del 2003);
- lo stato della procedura presso gli uffici tecnici competenti (pareri; deliberazioni; ecc.);
- i costi della sanatoria e le eventuali oblazioni già corrisposte e/o ancora da corrispondersi;
- la conformità del fabbricato ai grafici di progetto depositati a corredo dell’istanza (segnalando, anche in tal caso graficamente, le eventuali difformità);

in terzo luogo ed in via ulteriormente subordinata, verificherà inoltre – ai fini della domanda in sanatoria che l’aggiudicatario potrà eventualmente presentare – se gli immobili pignorati si trovino o meno nelle condizioni previste dall’**art. 40, comma 6, della legge n. 47 del 1985 o dall’art. 46, comma 5 del D.P.R. n. 380 del 2001** (già art. 17, comma 5, della **legge n. 47 del 1985**).

A quest’ultimo riguardo, l’esperto deve:

- determinare la data di edificazione dell’immobile secondo le modalità sopra indicate;
- chiarire se – in ragione della data di edificazione come sopra determinata o comunque delle caratteristiche delle opere abusive – l’immobile avrebbe potuto beneficiare di una delle sanatorie di cui alle disposizioni di seguito indicate:
 - a. **artt. 31 e seguenti della legge n. 47 del 1985** (in linea di principio, immobili ed opere abusivi ultimati entro la data del 1.10.1983 ed alle condizioni ivi indicate);
 - b. **art. 39 della legge n. 724 del 1994** (in linea di principio, opere abusive ultimate entro la data del 31.12.1993 ed alle condizioni ivi indicate);
 - c. **art. 32 del D.L. n. 269 del 2003 convertito in legge n. 326 del 2003** (in linea di principio, opere abusive ultimate entro la data del 31.3.2003 ed alle condizioni ivi indicate);
- verificare la data delle ragioni del credito per le quali sia stato eseguito il pignoramento o intervento nella procedura espropriativa.

Al riguardo, l’esperto deve far riferimento al credito temporalmente più antico che sia stato fatto valere nella procedura espropriativa (sia dal creditore pignorante, sia da uno dei creditori intervenuti), quale risultante dagli atti della procedura;

- concludere infine – attraverso il combinato disposto delle verifiche sopra indicate – se ed eventualmente in base a quali delle disposizioni di legge sopra indicate l’aggiudicatario possa depositare domanda di sanatoria.

In tutte le ipotesi di sanatoria di immobili od opere abusive, l’esperto deve indicare – previa assunzione delle opportune informazioni presso gli uffici comunali competenti – **i relativi costi**.

Ove l’abuso non sia in alcun modo sanabile, l’esperto deve precisare se sia stato emesso **ordine di demolizione dell’immobile**, assumendo le opportune informazioni presso i competenti uffici comunali e quantificare gli oneri economici necessari per l’eliminazione dello stesso.

Infine, l’esperto deve verificare l’esistenza della **dichiarazione di agibilità** ed acquisire **certificato aggiornato di destinazione urbanistica**.

Nel caso di mancata risposta da parte degli uffici tecnici competenti entro un tempo ragionevole dalla richiesta inoltrata o comunque di risposta incompleta, l’esperto stimatore depositerà istanza al giudice dell’esecuzione per l’emissione del provvedimento di cui all’art. 213 c.p.c.

RISPOSTA AL QUESITO N. 6

In data 19/10/2023 il sottoscritto presentava richiesta di accesso agli atti presso l’Ufficio Urbanistica del Comune di San Nicola la Strada (CE) con n. prot. 26613 per acquisire i provvedimenti autorizzativi e i grafici di progetto relativi all’immobile in oggetto, che sono stati resi disponibili dagli uffici e visionati dallo scrivente in data 14 e 15 dicembre 2023. Dalla documentazione consultata e dalle copie acquisite sono emerse le seguenti informazioni: il complesso residenziale in cui è ubicato l’immobile pignorato è stato realizzato in virtù del **Permesso di Costruire n. 53 del 07/11/2008**, titolo intestato alla società “XXXXXXXXXX s.r.l.” nella persona dell’amm.re unico Xxxxxxxx per la ristrutturazione edilizia del fabbricato ex “Reggia Palace Hotel” e del successivo **Permesso di Costruire n. 53 del 31/12/2010, variante al PDC n. 53 del 07/11/2008**, sempre intestato alla società “XXXXXXXXXX s.r.l.” nella persona dell’amm.re unico Xxxxxxxx;

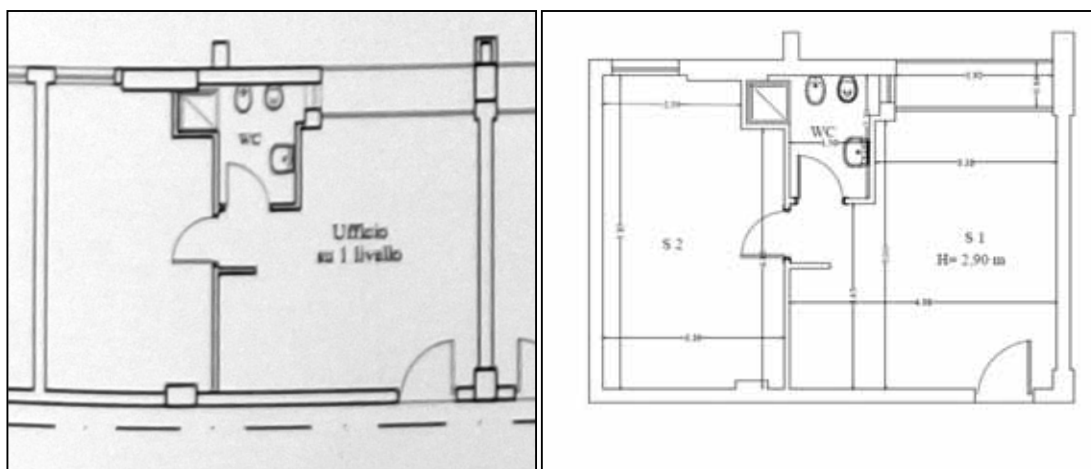


Fig. 6 – Confronto grafico PDC con lo stato dei luoghi – **CONFORME**

Per quanto riguarda la rispondenza dello stato reale degli immobili oggetto di pignoramento, allo stato riportato nei grafici dell'ultimo provvedimento autorizzativo, **Permesso di Costruire n. 53 del 31/2/2010, NON risultano difformità.**

Per l'immobile in oggetto è stato rilasciato dall'Ufficio Tecnico di San Nicola la Strada il **certificato di agibilità**, in data **09/02/2011**.

QUESITO N. 7: indicare lo stato di possesso attuale dell'immobile.

L'esperto stimatore deve precisare se l'immobile pignorato sia occupato dal **debitore esecutato** o da **soggetti terzi**.
Nel caso di immobile occupato da **soggetti terzi**, l'esperto deve precisare il titolo in forza del quale abbia luogo l'occupazione (ad esempio: contratto di locazione; affitto; comodato; provvedimento di assegnazione della casa coniugale; ecc.) oppure – in difetto – indicare che l'occupazione ha luogo in assenza di titolo.
In ogni caso, laddove l'occupazione abbia luogo in forza di uno dei titoli sopra indicati, l'esperto deve sempre acquisire copia dello stesso ed allegarlo alla relazione.
Laddove si tratti di contratto di locazione o di affitto, l'esperto deve verificare la data di registrazione, la data di scadenza, l'eventuale data di rilascio fissata o lo stato della causa eventualmente in corso per il rilascio.
Nel caso di immobile occupato da soggetti terzi, l'esperto deve inoltre acquisire certificato storico di residenza dell'occupante.
Nel caso di **immobile occupato da soggetti terzi con contratto di locazione opponibile alla procedura** (ad esempio, contratto di locazione registrato in data antecedente al pignoramento), l'esperto verificherà se il canone di locazione sia inferiore di un terzo al valore locativo di mercato o a quello risultante da precedenti locazioni al fine di consentire al giudice dell'esecuzione ed all'eventuale aggiudicatario di procedere alle determinazioni di cui all'art. 2923, terzo comma, cod. civ.
Nel caso di **immobile occupato da soggetti terzi senza alcun titolo o con titolo non opponibile alla procedura** (ad esempio, occupante di fatto; occupante in forza di contratto di comodato; ecc.), l'esperto procederà alle determinazioni di seguito indicate:
- in primo luogo, quantificherà il canone di locazione di mercato di un immobile appartenente al segmento di mercato dell'immobile pignorato;
- in secondo luogo, indicherà l'ammontare di una eventuale indennità di occupazione da richiedersi al terzo occupante (tenendo conto di tutti i fattori che possano ragionevolmente suggerire la richiesta di una indennità in misura ridotta rispetto al canone di locazione di mercato, quali a titolo di esempio: la durata ridotta e precaria dell'occupazione; l'obbligo di immediato rilascio dell'immobile a richiesta degli organi della procedura; l'esigenza di assicurare la conservazione del bene; ecc.).

RISPOSTA AL QUESITO N. 7

Alla data del sopralluogo, effettuato il giorno 30 novembre 2023, l'immobile risultava **non abitato e libero da mobilio e arredamento.**

QUESITO N. 8: specificare i vincoli ed oneri giuridici gravanti sul bene.

L'esperto deve procedere alla specificazione dei **vincoli ed oneri giuridici gravanti sul bene.**

In particolare ed a titolo esemplificativo, l'esperto stimatore deve:

- a) verificare – in presenza di trascrizioni di pignoramenti diversi da quello originante la presente procedura espropriativa – la pendenza di **altre procedure esecutive** relative ai medesimi beni pignorati, riferendo lo stato delle stesse (assumendo le opportune informazioni presso la cancelleria del Tribunale).

Nel caso in cui sia ancora pendente precedente procedura espropriativa, l'esperto ne darà immediata segnalazione al giudice dell'esecuzione al fine dell'adozione dei provvedimenti opportuni relativi alla riunione;

- b) verificare – in presenza di trascrizioni di domande giudiziali sugli immobili pignorati – la pendenza di **procedimenti giudiziari civili** relativi ai medesimi beni pignorati, acquisendo copia dell'atto introduttivo e riferendo circa lo stato del detto procedimento (assumendo le opportune informazioni presso la cancelleria del Tribunale).

La documentazione così acquisita sarà allegata alla relazione;

- c) acquisire copia di eventuale **provvedimento giudiziale di assegnazione al coniuge** della casa coniugale;
d) acquisire copia di provvedimenti impositivi di **vincoli storico-artistici**;
e) verificare – per gli immobili per i quali sia esistente un condominio – l'esistenza di **regolamento condominiale** e la eventuale trascrizione dello stesso;
f) acquisire copia degli **atti impositivi di servitù** sul bene pignorato eventualmente risultanti dai Registri Immobiliari.

In particolare, nell'ipotesi in cui sul bene risultino essere stati eseguiti provvedimenti di **sequestro penale** (anche in data successiva alla trascrizione del pignoramento), l'esperto acquisirà – con l'ausilio del custode giudiziario – la relativa documentazione presso gli uffici competenti, depositando copia del provvedimento e del verbale di esecuzione del sequestro (nonché, eventualmente, copia della nota di trascrizione del provvedimento di sequestro), informandone tempestivamente il G.E. per l'adozione dei provvedimenti circa il prosieguo delle operazioni di stima.

In risposta al presente quesito, l'esperto deve inoltre indicare in sezioni separate gli oneri ed i vincoli che restano a carico dell'acquirente e quelli che sono invece cancellati o comunque regolarizzati nel contesto della procedura.

In particolare, l'esperto indicherà:

SEZIONE A: Oneri e vincoli a carico dell'acquirente.

Tra questi si segnalano in linea di principio:

- 1) Domande giudiziali;
- 2) Atti di asservimento urbanistici e cessioni di cubatura;
- 3) Convenzioni matrimoniali e provvedimenti di assegnazione della casa coniugale al coniuge;
- 4) Altri pesi o limitazioni d'uso (es. oneri reali, obbligazioni *propter rem*, servitù, uso, abitazione, ecc.), anche di natura condominiale;
- 5) Provvedimenti di imposizione di vincoli storico-artistici e di altro tipo.

SEZIONE B: Oneri e vincoli cancellati o comunque regolarizzati nel contesto della procedura.

Tra questi si segnalano:

- 1) Iscrizioni ipotecarie;
- 2) Pignoramenti ed altre trascrizioni pregiudizievoli (sequestri conservativi; ecc.);
- 3) Difformità urbanistico-edilizie (con indicazione del costo della regolarizzazione come determinato in risposta al quesito n. 6 e la precisazione che tale costo è stato detratto nella determinazione del prezzo base d'asta laddove non si sia proceduto alla regolarizzazione in corso di procedura);
- 4) Difformità Catastali (con indicazione del costo della regolarizzazione come determinato in risposta al quesito n. 3 e la precisazione che tale costo è stato detratto nella determinazione del prezzo base d'asta laddove non si sia proceduto alla regolarizzazione in corso di procedura).

RISPOSTA AL QUESITO N. 8

Vincoli ed oneri giuridici gravanti sul bene:

Dalle ispezioni ipotecarie e dalle ricerche eseguite sull'immobile pignorato:

- a) **Non risultano** trascrizioni di pignoramenti diversi da quello originante la presente procedura espropriativa;
- b) **Non risultano** altre trascrizioni di domande giudiziali sugli immobili pignorati;
- c) **Non risulta** provvedimento giudiziale di assegnazione al coniuge della casa coniugale;
- d) **Non risultano** esistenti vincoli storico-artistici;

- e) **Risulta costituito un condominio** denominato "Reggia Palace" amministrato dal sig. Moccia Vincenzo, la cui copia del regolamento condominiale è stata acquisita ed allegata alla presente relazione.
- f) **Non risultano** atti impositivi di servitù sul bene pignorato.
- g) **Non risultano** essere stati eseguiti sull'immobile provvedimenti di sequestro penale

SEZIONE A: oneri e vincoli a carico dell'acquirente.

- 1. Domande giudiziali:
NESSUNA
- 2. Atti di asservimento urbanistici e cessioni di cubatura:
NESSUNO
- 3. Convenzioni matrimoniali e provvedimenti di assegnazione della casa coniugale al coniuge:
NESSUNO
- 4. Altri pesi o limitazioni d'uso:
NESSUNO
- 5. Provvedimenti di imposizione di vincoli storico-artistici e di altro tipo:
NESSUNO.

SEZIONE B: oneri e vincoli cancellati o comunque regolarizzati nel contesto della procedura:

1. Iscrizioni ipotecarie:

- 1.1. ISCRIZIONE del 17/01/2008 – Reg. 2657/362, pubblico ufficiale Valentino Elpidio di Alassio, Rep. 42703 del 10/01/2008 - IPOTECA VOLONTARIA A GARANZIA DI MUTUO FONDIARIO, concesso a favore di Cassa di Risparmio di Savona spa con sede in Savona c.f. xxxxxxxx, contro XXXXXXXXX s.r.l. con sede in Caivano c.f. xxxxxxxx, sul fabbricato p.lle 28 sub 1-2, sul terreno p.lla 28 e l'ente urbano p.lla 688. Capitale euro 14.000.000,00, ipoteca euro 28.000.000,00 durata anni 10. N.B. Risulta a margine la seguente annotazione:
1) ANNOTAZIONE del 02/12/2010 - Reg. nn. 45278/6919, ATTO DI RESTRIZIONE DI BENI del 04/11/2010 notaio Elpidio Valentino di Alassio rep. 51216, con il quale venivano esclusi gli immobili identificati dalle p.lle 5356 sub. da 1 a 36, i sub. 37-42-43 , i sub. da 46 a 74 e il sub 77.
- 1.2. ISCRIZIONE del 23/06/2009 - Reg. 29471/6706, pubblico ufficiale Valentino Elpidio di Alassio, Rep. 47104 del 15/06/2009 - IPOTECA VOLONTARIA A GARANZIA DI MUTUO FONDIARIO, concesso a favore di Cassa di Risparmio di Savona spa con sede in Savona c.f. xxxxxxxx, contro XXXXXXXXX s.r.l. con sede in Caivano c.f. xxxxxxxx, sul fabbricato p.lle 28 sub 1-2, sul terreno p.lla 28 e l'ente urbano p.lla 688. Capitale euro 3.500.000,00, ipoteca euro 7.000.000,00 durata anni 10. N.B. Risulta a margine la seguente annotazioni :

1) ANNOTAZIONE del 02/12/2010 - Reg. nn. 45280/6921, atto di FRAZIONAMENTO IN QUOTA di beni del 04/11/2010 notaio Elpidio Valentino di Alassio rep. 51217, con il quale venivano assegnate ai beni frazionati le relative quote di valore.

2. Pignoramenti ed altre trascrizioni pregiudizievoli:

2.1. TRASCRIZIONE del 20/04/2023 - Registro 15741/12426/ - Atto del Trib. Santa Maria Capua Vetere – Rep. 9253 del 07/12/2022 - ATTO ESECUTIVO O CAUTELARE - VERBALE DI PIGNORAMENTO IMMOBILI a favore di PALATINO SPV S.R.L. con sede in Roma c.f. xxxxxxxx, contro XXXXXXXXXX s.r.l. con sede in Caivano c.f. xxxxxxxx (presente procedura)

3. Difformità urbanistico-edilizie:

NESSUNA.

4. Difformità Catastali:

NESSUNA.

QUESITO N. 11: fornire ogni informazione utile sulle spese di gestione dell'immobile e su eventuali procedimenti in corso.

L'esperto deve fornire ogni **informazione concernente:**

- 1) l'importo annuo delle spese fisse di gestione o manutenzione (es. spese condominiali ordinarie);
- 2) eventuali spese straordinarie già deliberate ma non ancora scadute;
- 3) eventuali spese condominiali scadute non pagate negli ultimi due anni anteriori alla data della perizia;
- 4) eventuali procedimenti giudiziari in corso relativi al cespite pignorato.

RISPOSTA AL QUESITO N. 11

I beni pignorati fanno parte di un complesso edilizio ad uso direzionale-commerciale situato nel comune di San Nicola la Strada (CE) in viale Carlo III n. 156, per il quale è costituito un condominio denominato "REGGIA PALACE" il cui amministratore P.T. è il sig. Moccia Vincenzo che ha fornito i documenti da cui sono emerse le seguenti informazioni (vedi allegato):

- L'importo annuo delle spese fisse di gestione condominiale, relativamente alla quota degli immobili in oggetto, è di 541,68 euro
- Non sono deliberate spese straordinarie.
- **Risultano spese condominiali ordinarie scadute** e non pagate negli ultimi due anni per un totale di **765,78 euro**
- Non risultano procedimenti giudiziari in corso relativi al cespite pignorato.

QUESITO N. 12: procedere alla valutazione dei beni.

L'esperto deve indicare il **valore di mercato** dell'immobile nel rispetto delle definizioni e dei procedimenti di stima di cui agli standard di valutazione internazionali (in particolare: **International Valuation Standard IVS; European Valuation Standard EVS**) e di cui al **Codice delle Valutazioni Immobiliari di Tecnoborsa**.

In particolare ed in linea di principio, l'esperto deve utilizzare i metodi del confronto di mercato (**Market Approach**), di capitalizzazione del reddito (**Income Approach**) e del costo (**Cost Approach**), secondo le modalità precisate negli standard sopra citati e giustificando adeguatamente il ricorso all'uno od all'altro metodo in riferimento alle condizioni del caso di specie.

A questo riguardo, l'esperto deve **OBBLIGATORIAMENTE** procedere alla **esplicita specificazione dei dati utilizzati per la stima e delle fonti di acquisizione di tali dati, depositando in allegato alla perizia copia dei documenti utilizzati** (ad esempio: contratti di alienazione di altri immobili riconducibili al medesimo segmento di mercato del cespite pignorato; decreti di trasferimento emessi dal Tribunale ed aventi ad oggetto immobili riconducibili al medesimo segmento di mercato del cespite pignorato; dati dell'Osservatorio del Mercato Immobiliare dell'Agenzia delle Entrate; ecc.).

Nel caso di dati acquisiti presso operatori professionali (agenzie immobiliari; studi professionali; mediatori; ecc.), l'esperto deve:

- indicare il nominativo di ciascun operatore interpellato (ad esempio: agenzia immobiliare _____ con sede in _____);
- precisare i dati forniti da ciascun operatore (con indicazione dei valori minimo e massimo comunicati da ciascuno di essi);
- **precisare in maniera sufficientemente dettagliata le modalità di determinazione dei dati forniti dall'operatore** (attraverso il riferimento ad atti di compravendita; alla data degli stessi; alla tipologia degli immobili oggetto di tali atti; ecc.).

L'esperto potrà inoltre acquisire informazioni ai fini della stima anche presso soggetti che abbiano svolto attività di custode giudiziario e/o professionista delegato alle vendite forzate. In tal caso, l'esperto procederà a reperire i documenti di riferimento (segnatamente, i decreti di trasferimento rilevanti ai fini della stima), che saranno allegati alla relazione di stima.

IN NESSUN CASO L'ESPERTO PUO' LIMITARSI A FARE RICORSO A MERE FORMULE DI STILE QUALI "IN BASE ALLE PERSONALE ESPERIENZA, ALLA DOCUMENTAZIONE ACQUISITA, ECC."

Nella determinazione del valore di mercato l'esperto deve procedere al calcolo delle superfici per ciascun immobile, con indicazione della superficie commerciale, del valore al mq e del valore totale, esponendo analiticamente gli **adeguamenti e le correzioni della stima**.

A questo riguardo, l'esperto deve precisare tali adeguamenti in maniera distinta per gli oneri di regolarizzazione urbanistica, lo stato d'uso e manutenzione, lo stato di possesso, i vincoli ed oneri giuridici non eliminabili dalla procedura, nonché per eventuali spese condominiali insolute.

L'esperto NON DEVE MAI detrarre dal valore di mercato il costo delle cancellazioni delle iscrizioni e trascrizioni pregiudizievoli a carico della procedura (segnatamente: iscrizioni ipotecarie; trascrizioni di pignoramenti; trascrizioni di sequestri conservativi).

Nella determinazione del valore di mercato di immobili che – alla luce delle considerazioni svolte in risposta al quesito n. 6 – siano **totalmente abusivi ed in alcun modo sanabili**, l'esperto procederà come segue:

nell'ipotesi in cui risulti essere stato emesso ordine di demolizione del bene, l'esperto quantificherà il valore del suolo e dei costi di demolizione delle opere abusive;

nell'ipotesi in cui non risulti essere stato emesso ordine di demolizione del bene, l'esperto determinerà il valore d'uso del bene.

Sulla scorta del valore di mercato determinato come sopra, l'esperto proporrà al giudice dell'esecuzione un **prezzo base d'asta** del cespite che tenga conto delle differenze esistenti al momento della stima tra la vendita al libero mercato e la **vendita forzata dell'immobile**, applicando a questo riguardo una riduzione rispetto al valore di mercato come sopra individuato nella misura ritenuta opportuna in ragione delle circostanze del caso di specie (**misura in ogni caso compresa tra il 10% ed il 20% del valore di mercato**) al fine di rendere comparabile e competitivo l'acquisto in sede di espropriazione forzata rispetto all'acquisto nel libero mercato.

In particolare, si osserva all'attenzione dell'esperto come tali differenze possano concretizzarsi:

- nella eventuale **mancata immediata disponibilità** dell'immobile alla data di aggiudicazione;
- nelle eventuali diverse modalità fiscali tra gli acquisiti a libero mercato e gli acquisti in sede di vendita forzata;
- nella mancata operatività della **garanzia per vizi e mancanza di qualità** in relazione alla vendita forzata;
- nelle differenze indotte sia dalle fasi cicliche del segmento di mercato (rivalutazione/svalutazione), sia dalle caratteristiche e dalle condizioni dell'immobile (deperimento fisico, obsolescenze funzionali ed obsolescenze esterne) che possano intervenire tra la data della stima e la data di aggiudicazione;
- nella possibilità che la vendita abbia luogo mediante rilanci in sede di gara.

RISPOSTA AL QUESITO N. 12

Per poter determinare il valore di mercato è fondamentale la scelta preliminare del criterio e del metodo di stima, che dipende essenzialmente dallo scopo della valutazione e non meno dalle caratteristiche del bene da stimare. Detto ciò lo scrivente, prima di procedere con la stima dei beni in oggetto, ha preso in esame, come indicato nel quesito, i criteri e le metodologie di stima dettati dall'International Valuation Standard (IVS) e dall'European Valuation Standard (EVS), recepiti in Italia dal Codice delle Valutazioni

Immobiliari di Tecnoborsa. Il valore di mercato secondo la definizione dell'IVSC, "corrisponde alla somma di denaro a cui il bene immobile potrebbe essere compravenduto, al momento della stima, fra un compratore e un venditore entrambi interessati alla transazione, in assenza di interessi particolari, dopo un'adeguata commercializzazione, assumendo che entrambe le parti agiscano liberamente, prudentemente ed in modo informato."

Scelta del Criterio di Stima

Nel caso in esame considerato che la valutazione dell'immobile è finalizzata ad una eventuale vendita all'asta, si è ritenuto idoneo adoperare il metodo di confronto (Market Approach), basato cioè sulla comparazione diretta del bene oggetto di stima, con altri aventi caratteristiche intrinseche ed estrinseche simili, compravenduti nella stessa zona, e di cui sono noti i prezzi o i valori, nel periodo temporale prossimo a quelli di riferimento della stima, e i parametri tecnici (metri quadri, superficie commerciale, ecc.), grazie ai quali è possibile stabilire in valore unitario medio in Euro/mq. Al valore unitario di riferimento ottenuto, verranno applicati degli opportuni coefficienti di differenziazione a seconda delle specifiche caratteristiche intrinseche ed estrinseche dell'immobile pignorato

Valutazione del lotto di vendita

Nel valutare il lotto di vendita si sono tenuti presenti i seguenti elementi distintivi:

- l'immobile si trova su viale Carlo III, grande arteria di comunicazione, a San Nicola la Strada, comune di circa 23.000 abitanti in provincia di Caserta, in un'area urbana a carattere commerciale e residenziale costituita da edilizia di buona qualità architettonica, ben servita da supermercati, centri commerciali, negozi, farmacie, scuole, uffici postali e servizi pubblici a ridosso del centro urbano di San Nicola la Strada. Il fabbricato in oggetto è destinato a uffici e attività commerciali. In merito ai collegamenti carrabili e ferroviari, si precisa che l'immobile dista circa 3 km dal casello autostradale di Caserta Sud, poche centinaia di metri dalle fermate autobus principali in Viale Carlo III e circa 2 km dalla stazione ferroviaria di Caserta.

- il fabbricato plurifunzionale di 7 livelli fuori terra è costituito tre corpi di fabbrica in adiacenza, con giunti sismici, da cinque vani scala distinti di cui due di sicurezza oltre ad un piano seminterrato destinato a parcheggio e un piazzale antistante, a est, e uno a nord del fabbricato per parcheggi a raso. Il fabbricato è di recente realizzazione, presenta una struttura portante del tipo intelaiata con pilastri e travi in c.a. e solai in latero cemento, compagnature in laterizi ed è completo di finiture civili.

- il complesso edilizio in cui è ubicato l'immobile è stato realizzato in virtù di **Permesso di Costruire n. 53 del 31/12/2010**, cui lo stato dei luoghi è conforme, ed è **stato rilasciato il Certificato di Agibilità**, in data **09/02/2011**.

Procedimento di stima diretto per punti di merito (o valori tipici)

Il metodo si fonda sull'analisi delle caratteristiche posizionali estrinseche (qualificazione infrastrutturale, accessibilità; qualificazione ambientale) posizionali intrinseche (panoramicità, orientamento, soleggiamento), intrinseche o tecnologiche (qualità edilizia, tipologia, stato conservativo) che determinano il valore unitario ponderato attraverso dei coefficienti correttivi (punti di merito) che indicheremo con ki. Il più probabile valore di mercato è ottenuto dalla seguente formula:

$V = VAL \times K \times Sc$ assumendo:

- V come valore di mercato oggetto di stima;
- VAL è il valore per metro quadro dell'immobile;
- K è il coefficiente che sintetizza il contributo delle caratteristiche, prodotto dei coefficienti ki ad esse attribuite;
- Sc è la Superficie commerciale dell'immobile.

Tecnica costruttiva	coefficiente	Vetustà	coefficiente
Attuale	1,10	1-10 anni	1,00
Moderna	1,00	10-30 anni	0,90
Superata	0,80	30-50 anni	0,80
		Oltre 50 anni	0,70

Orientamento prevalente	coefficiente	Livello di piano	coefficiente
Sud – sud/est - sud/ovest	1,00	Terra	0,90
Est - Ovest	0,95	Primo	0,95
Nord/Est – Nord/ovest	0,90	Secondo	1,00
Nord - Sud	0,85	Quinto	1,10

	Impianti	Infissi	Pavimenti	Servizi igienici	Finiture
Buoni	1,00	1,00	1,00	1,00	1,00
Normali	0,90	0,90	0,90	0,90	0,90
Scadenti	0,80	0,80	0,80	0,80	0,80
Assenti	0,70	0,70	0,70	0,70	0,70

Manutenzione	coefficiente	Parcheggio	coefficiente
Buona	1,00	Posto e box auto esclusivo	1,10
Sufficiente	0,95	Box auto	1,00
Mediocre	0,90	Posto auto esclusivo	0,90
Insufficiente	0,80	Nessuno	0,80

Possesso	coefficiente	Vincoli	coefficiente
Libero	1,00	Non presenti	1,00
Occupato dall'esecutato	0,95	presenti	0,90
Occupato da terzi	0.90		

COEFFICIENTE K COMPLESSIVO MEDIO = (12,30 : 13) = 0,95

Esaminate tutte le caratteristiche dell'immobile, la ricerca del più equo valore di mercato si è basata sull'analisi dei dati raccolti dagli intermediari della zona, attraverso le indicazioni fornite dai tecnici locali e professionisti che hanno operato in zona, e che hanno fornito i dati delle compravendite di immobili simili ed ubicati in zona da essi effettuate, nonché in maniera analitica attraverso il borsino immobiliare, la banca dati delle quotazioni immobiliari dell'Agenzia del Territorio (dati OMI), nonché dai valori derivanti da compravendite riportate sul sito dell'Agenzia delle Entrate per il periodo 1/2023.

Il borsino immobiliare, centrale, URBANIZZAZIONE A SUD OVEST DIREZIONE VIALE CARLO III **tipologia uffici**, riporta i seguenti dati:

VENDITA: minimo 741,00 €/mq; medio 953,00€/mq; massimo 1.165,00 €/mq;

AFFITTO: minimo 2,97 €/mq; medio 3,81 €/mq; massimo 4,66 €/mq;

I dati tabellati dall'**OMI** aggiornati al secondo semestre 2022 si sintetizzano a seguire:
Centrale/URBANIZZAZIONE A SUD OVEST DIREZIONE VIALE CARLO III;

Uffici: Nessun dato

Commerciale (tipo normale):

VENDITA: minimo 900,00 €/mq; massimo 1.800,00 €/mq;

AFFITTO: minimo 4,30 €/mq; massimo 8,60 €/mq;

Infine è stato fatto un riscontro sul libero mercato, attraverso un indagine di valori reperiti da agenzie immobiliari della zona, perché questi dati sono ritenuti generalmente più realistici.

Infatti gli intermediari, operando sul territorio in analisi, hanno sotto controllo la reale situazione del mercato locale, nell'esatto momento storico dell'analisi. La veridicità dei dati si è infine confrontata con le offerte di vendita on-line dei siti web dedicati e delle riviste di settore. Le agenzie consultate hanno riferito di un mercato immobiliare in crisi anche per San Nicola la Strada (CE), rispecchiando così lo stesso andamento nazionale; tuttavia la zona in oggetto e quelle prossime ad essa, rispetto ad altre sul territorio, riesce a conservare un apprezzabile mercato, registrando una discreta compravendita di

immobili, con prezzi che oscillano per gli uffici tra i 800,00€/mq e 1.200,00 €/mq e per il commerciale tra i 1000,00€/mq e 1.400,00

€/mq a seconda dello stato conservativo e della tipologia strutturale.

Pertanto a seguito delle indagini effettuate e dei dati reperiti e sopra riportati, per l'immobile in oggetto si assumono i seguenti valori prudenziali: **Vendita: €m 1.000,00;**

Pertanto, il più probabile valore di mercato è:

$$V1 = 54,00 \text{ m}^2 \times 0,95 \times 1.000,00 \text{ €/ m}^2 = \text{circa } \mathbf{€51.300,00}$$

A questo importo si detraggono le spese strettamente necessarie alla soluzione dei difetti e delle problematiche riscontrate e che di seguito si sintetizzano.

Adeguamenti e correzioni della stima

I costi da sostenere risultano:

APE € 300,00

Valore totale del LOTTO di vendita =

$$V - \text{adeguamenti e correzioni} = € 51.300,00 - 300,00 = 51.000,00 \text{ €}$$

Valore di mercato del lotto di vendita

In definitiva, non essendoci ulteriori spese da portare in detrazione, si ottiene il valore del bene corrispondente all'immobile libero da ogni peso e/o vincolo. Tuttavia, considerando il periodo di forte crisi economica ancora in corso, il netto calo di vendite che il mercato immobiliare ha subito, come evidenziato anche dagli intermediari della zona contattati, che i beni compravenduti attraverso le procedure di esecuzione immobiliare sono comunque sottoposti a minori garanzie rispetto ai beni del normale mercato immobiliare (si pensi ad esempio a danni rilevati successivamente alla vendita, eventuali costi non previsti da sostenere successivamente al trasferimento, altri onorari per professionisti, mancata immediata disponibilità dell'immobile, deperimento dell'immobile che può intervenire la stima e la aggiudicazione, eventuali oneri comunali per sanatorie e regolarizzazioni non comunicate dall'Ente allo scrivente esperto stimatore in sede di stima, etc.) e quindi la maggiore difficoltà per l'eventuale aggiudicatario, **si propone di decurtare** dall'importo stimato una percentuale pari al **5%**, corrispondente ad **Euro 2.550,00**.

Pertanto effettuando questa ulteriore riduzione ed arrotondando, ritengo che il più probabile valore di mercato come base di vendita, per l'immobile del lotto di vendita è:

$$\mathbf{V_m = Euro 48.500,00} \text{ (quarantottomilacinquecento/00)}$$

CONCLUSIONI

Dall'analisi della documentazione del fascicolo e dai controlli effettuati dallo scrivente presso gli uffici competenti, non sono emerse cause ostative alla vendita all'asta. Si riporta di seguito un prospetto sintetico del lotto di vendita.

LOTTO N. 23: piena ed intera proprietà di un ufficio ubicato in San Nicola la Strada, viale Carlo III n. 156, facente parte del complesso edilizio Reggia Palace. L'ufficio al quinto piano, scala A, interno 26 compone di due vani, un wc e un terrazzo per una superficie commerciale pari a mq 54 ed una altezza pari a m 2.90. Il bene è riportato in catasto con il seguente identificativo: foglio 4, particella 5356 sub. 31, categoria A/10, Cl. 2, 2,5 vani, R.C. euro 626,20. L'ufficio confina: a Nord con sub 32; a Sud con sub 30; a Ovest con area esterna e ad Est con corridoio sub 5. Sono altresì annessi al lotto di vendita i proporzionali diritti di proprietà sulle parti comuni dell'intero corpo di fabbrica.

Il descritto stato dei luoghi rilevato corrisponde alla consistenza catastale e alla sua rappresentazione grafica. L'immobile è stato realizzato in virtù di **Permesso di Costruire n. 53 del 31/12/2010**, cui lo **stato dei luoghi è conforme**, ed è stato rilasciato il **Certificato di Agibilità**, in data **09/02/2011**.

Non risulta alcun ordine di demolizione del bene.

PREZZO BASE di vendita= Euro 48.500,00 (quarantottomilacinquecento/00)

Il sottoscritto, arch. XXXXXXXXX, ritenendo di aver operato con serena obiettività, rassegna la presente relazione, composta da 23 pagine, in espletamento dell'incarico conferitogli.

Ringraziando la S.V.I. per la fiducia accordatagli resta a disposizione per qualsiasi chiarimento.

xxxxxxx 25/01/2024

L'esperto stimatore

Arch. XXXXXXXXX