

**Agenzia del Territorio
CATASTO FABBRICATI
Ufficio Provinciale di
Roma**

Dichiarazione protocollo n. 001197113 del 19/12/2003

Planimetria di u.i.u. in Comune di Roma

Via Paolo Frisi

civ. 21

Identificativi Catastali:

Sezione:
Foglio: 539
Particella: 353
Subalterno: 672

Compilata da:
Cagiati Giuseppe
Iscritto all'albo:
Geometri

Prov. Roma

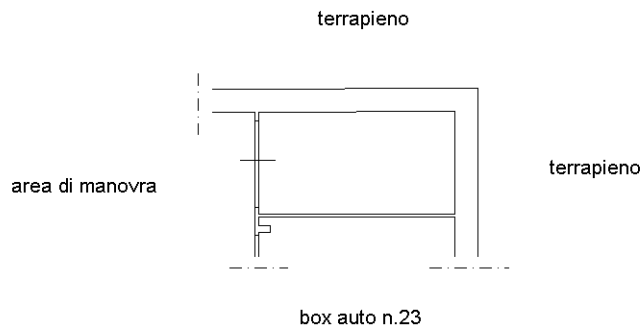
N. 7763

Scheda n. 1

Scala 1:200

BOX AUTO N.22 PIANO S/2

H: 2,50 mt.



orientamento



Ultima planimetria in atti