

MODULARIO
F. rig. rend. 497

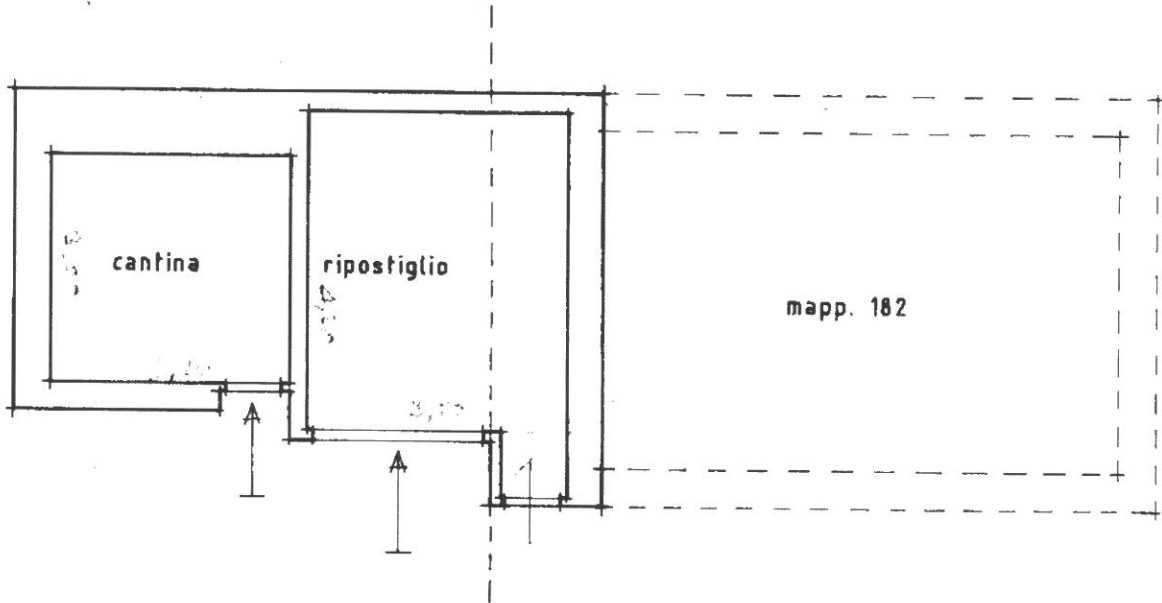


MINISTERO DELLE FINANZE
DIREZIONE GENERALE DEL CATASTO E DEI SS.TT.EE.
CATASTO EDILIZIO URBANO (RDL 13-4-1939, n. 652)

MOD. **BN** (CEU)

LIRE
250

Planimetria di u.i.u. in Comune di **ARDENNO** via **MORANO** civ. **15**



PIANTA PIANO TERRA h 2.60

ORIENTAMENTO



Roma - Istituto Poligrafico e Zecca dello Stato - P.V.

Catasto dei Fabbricati - Situazione al 15/05/2017 - Comune di ARDENNO (A382) - < Foglio: 28 - Particella: 181 - Subalterno: 1 >
in am. 01
Firmato Da: CABASSI/SERGIO Emesso Da: ARUBAPEC S.P.A. NG CA 3 Serial#: 60ec162df79b03e0a1fc1bee55bec771

Dichiarazione di N.C. <input type="checkbox"/> Denuncia di variazione <input checked="" type="checkbox"/> Ultima planimetria in atti	Compilata dal Geom. SONGINI GIAN MARIA (Titolo, cognome e nome)	RISERVATO ALL'UFFICIO 05789 16 V 90
Data presentazione: 06/06/1990 - Data: 15/05/2017 Foglio: 28 - Particella: 181 sub. 1	Richiedente: SONGINI della provincia di SONDRIO data 05/06/1990 Firma <i>[Signature]</i>	stampato in formato A4(210x297)



MODULARIO
F. rig. rend. 497

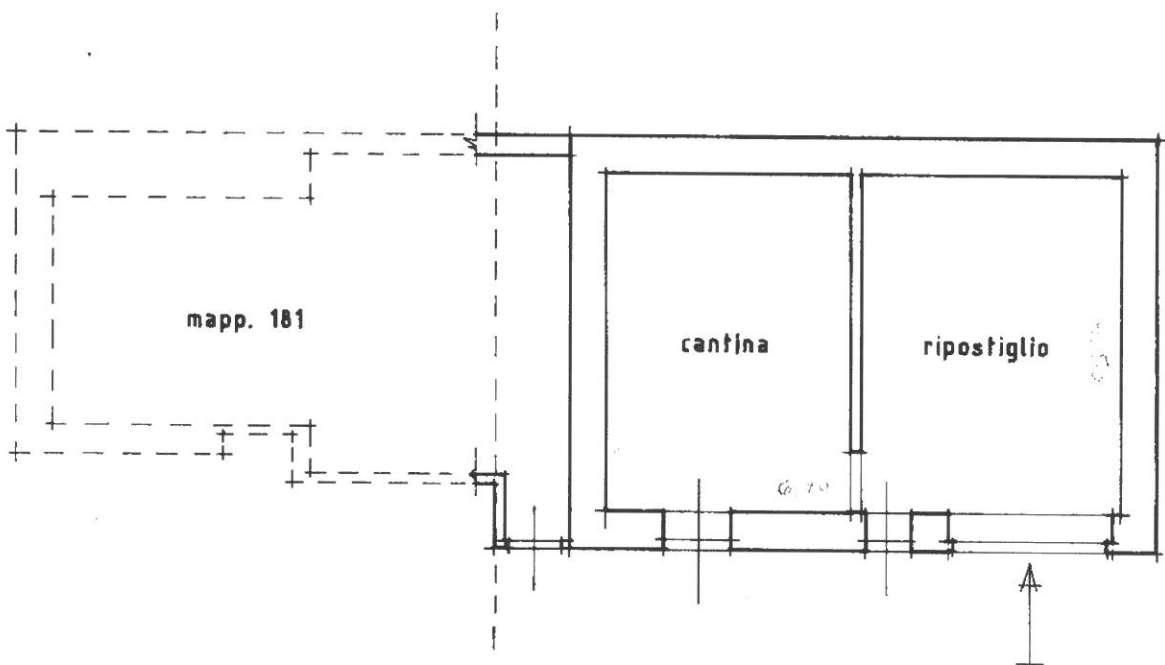


MINISTERO DELLE FINANZE
DIREZIONE GENERALE DEL CATASTO E DEI SS.TT.EE.
CATASTO EDILIZIO URBANO (RDL 13-4-1939, n. 652)

MOD. BN (CEU)

LIRE
250

Planimetria di u.i.u. in Comune di **ARDENNO** via **MORANO** civ. **15**



PIANTA PIANO TERRA h 2.60

ORIENTAMENTO



SCALA DI 1:100

Roma - Istituto Poligrafico e Zecca dello Stato - P.V.

Catasto dei Fabbricati - Situazione al 15/05/2017 - Comune di ARDENNO (A382) - < Foglio: 28 - Particella: 182 - Subalterno: 1 >
Firmato Da: CABASSI/SERGIO E Ingresso Da: ARUBAPEC S.P.A. NG CA 3 Serial#: 60ec162df79b03e0a1fc1bec55bec771

Dichiarazione di N.C.
Denuncia di variazione
Ultima planimetria in atti
Identificativi catastali
Data presentazione: 06/06/1990 - Data: 15/05/2017 - n. T142979 - Richiedente: CBSSRG56C26L175S
Totale schede: 1 - Formato di acquisizione: A4(210x297) - Formato stampa richiesto: A4(210x297)
n. 182 sub. 1

Compilata da **Geom. SONGINI GIAN MARIA**
(Titolo, cognome e nome)
Iscritto all'albo dei Geometri **SONDRIO**
data **05/06/1990** Firma *[Signature]*

RISERVATO ALL'UFFICIO
15/05/2017

MODULARIO
F. rig. rend. 497

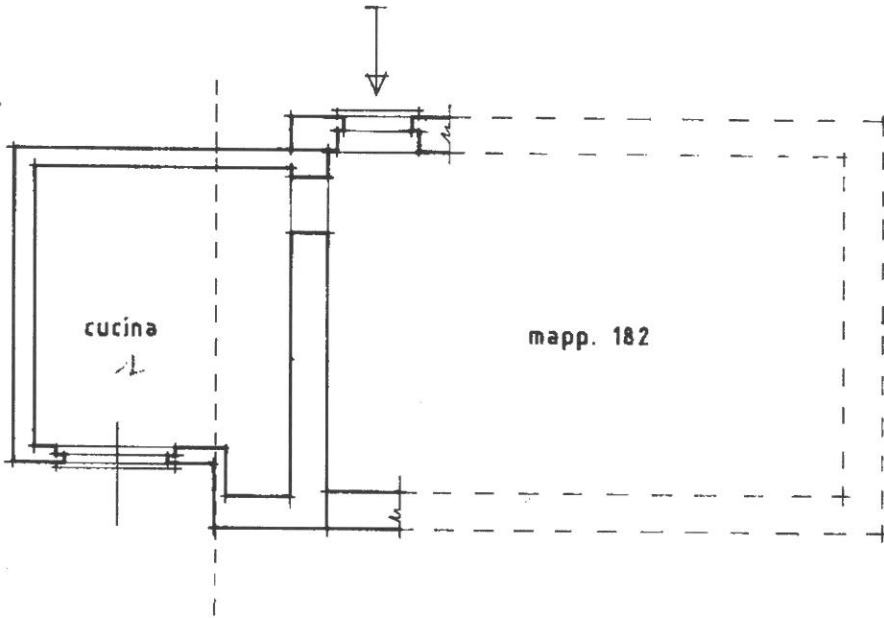


MINISTERO DELLE FINANZE
DIREZIONE GENERALE DEL CATASTO E DEI SS.TT.EE.
CATASTO EDILIZIO URBANO (RDL 13-4-1939, n. 652)

MOD. BN (CEU)

LIRE
250

Planimetria di u.i.u. in Comune di **ARDENNO** via **MORANO** civ. **15**



PIANTA PRIMO PIANO h 2.70

ORIENTAMENTO



SCALA DTT 100

Dichiarazione di N.C.
Denuncia di variazione

Compilata dal **Geom. SONGINI GIAN MARIA**
(Titolo, cognome e nome)

RISERVATO ALL'UFFICIO

Data presentazione: 06/06/1990 - Data: 15/05/2017 - n. T142975 - Richiedente: CBSSRG56C26L175S
Totale schede: 1 - Formato di acquisizione: A4(210x297) - Stampa: 1/30 - Formato: A4(210x297)
n. **181** sub. **2**

data **05/06/1990** Firma *[Signature]*

05/06/1990

Roma - Istituto Poligrafico e Zecca dello Stato - P.V.

Catasto dei Fabbricati - Situazione al 15/05/2017 - Comune di ARDENNO (A382) - Foglio: 28 - Particella: 181 - Subalterno: 2 >
Firmato Da: CABASSI, SERGIO Emesso Da: ARUBAPEC S.P.A. NG CA 3 Serial#: 60ec162df79b03e0a1fc1bec55bec771

MODULARIO
F. rig. rend. 497

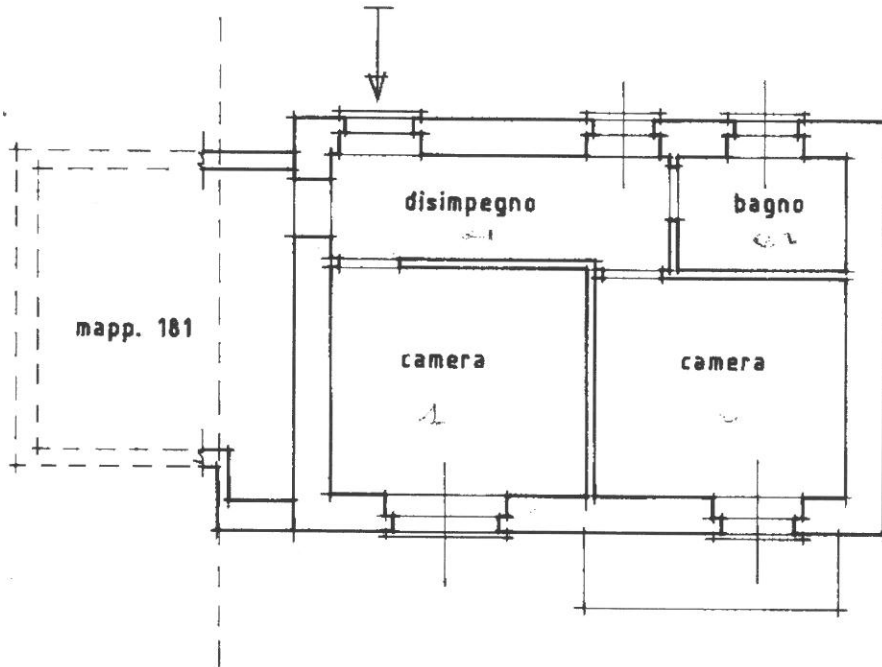


MINISTERO DELLE FINANZE
DIREZIONE GENERALE DEL CATASTO E DEI SS.TT.EE.
CATASTO EDILIZIO URBANO (RDL 13-4-1939, n. 652)

MOD. **BN** (CEU)

LIRE
250

Planimetria di u.i.u. in Comune di **ARDENNO** via **MORANO** civ. **15**



PIANTA PRIMO PIANO h 2.70

ORIENTAMENTO



SCALA DI 1:100

Roma - Istituto Poligrafico e Zecca dello Stato - P.V.

Dichiarazione di N.C.
Denuncia di variazione
Prima planimetria in atti

Compilata dal **Geom. GIAN MARIA SONGINI**
(Titolo, cognome e nome)

RISEMPATO ALL'UFFICIO RIALE

Data presentazione: 06/06/1990 - Data: 15/05/2017 - n. T142980 - Richiedente: CBSSRG56C26L175S
Totale schede: 1 - Formato di acquisizione: A4 (210x297) - Formato stampa richiesto: A4 (210x297)

Identificativi catastali
Iscritto all'Albo dei Geometri Sondrio
data **05/06/1990** Firma *G. Maria Songini*

SONGINO
00788 **100 VI 30**

Catasto dei Fabbricati - Situazione al 15/05/2017 - Comune di ARDENNO (A382) - < Foglio: 28 - Particella: 182 - Subalterno: 2 >
Firmato Da: CABASSI/SERGIO E. Inesso: Da: ARUBAPEC S.P.A. NG CA 3 Serial#: 60ec162df79b03e0a1fc1bee55bec771



MODULARIO
F. rig. rend. 497

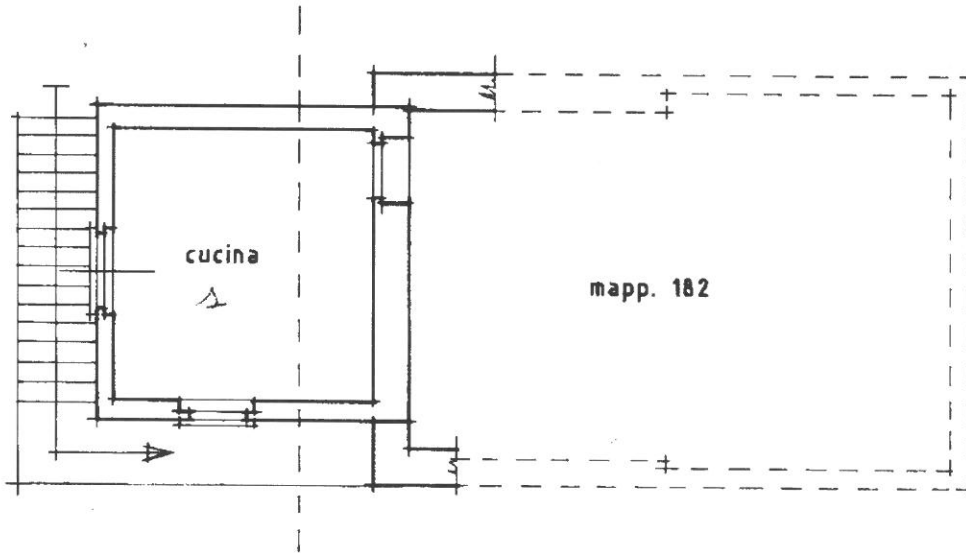


MINISTERO DELLE FINANZE
DIREZIONE GENERALE DEL CATASTO E DEI SS.TT.EE.
CATASTO EDILIZIO URBANO (RDL 13-4-1939, n. 652)

MOD. **BN** (CEU)

LIRE
250

Planimetria di u.i.u. in Comune di **ARDENNO** via **MORANO** civ. **15**



PIANTA SECONDO PIANO h 2.70

ORIENTAMENTO



SCALA DIV. 100

Dichiarazione di N.C.
Ultima planimetria in atto

Compilata dal **Geom. SONGINI GIAN MARIA**
(Titolo cognome e nome)

RISERVATO ALL'UFFICIO

Data presentazione:06/06/1990 - Data: 15/05/2017 - n. T142976 - Richiedente: CBSSRG56C26L175S
Totale schede: 1 - Formato di acquisizione: A4(210x297) - Formato stampa richiesto: A4(210x297)

F. **181** sub. **3**

Isritto all'albo dei Geometri della provincia di **SONDRIO** n. **920**

Catasto dei Fabbricati - Situazione al 15/05/2017 - Comune di ARDENNO (A382) - Foglio: 28 - Particella: 181 - Subalterno: 3 >
Firmato Dal: CABASSI/SERGIO Emesso Da: ARUBAPEC S.P.A. NG CA 3 Serial#: 60ec162df79b030ea1fc1bec55bec771

MODULARIO
F. rig. rend. 497

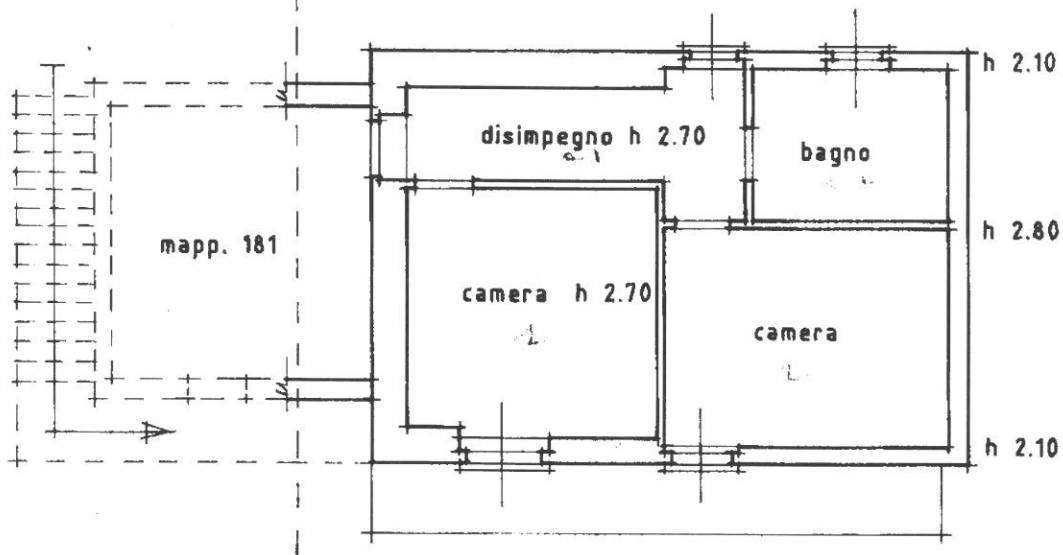


MINISTERO DELLE FINANZE
DIREZIONE GENERALE DEL CATASTO E DEI SS.TT.EE.
CATASTO EDILIZIO URBANO (RDL 13-4-1939, n. 652)

MOD. **BN** (CEU)

LIRE
250

Planimetria di u.i.u. in Comune di **ARDENNO** via **MORANO** civ. **15**



PIANTA SECONDO PIANO h 2.70

ORIENTAMENTO



SCALA DI 1: 1000

Dichiarazione di N.C.
Denuncia di variazione
Ultima planimetria in atti

Compilata dal **Geom. SONGINI GIAN MARIA**
(Titolo cognome e nome)

RISERVATO ALL'UFFICIO CATASTALE

SONDRIO

Data presentazione: 06/06/1990 - Data: 15/05/2017 - n. T142981 - Richiedente: CBSSRG56C26L175S
Totale schede: 1 - Formato di acquisizione: A4 (210x297) - Formato stampa richiesto: A4 (210x297)
n. sub. 3

Iscritto all'albo dei Geometri

n. 182 sub. 3

data 05/06/990 Firma *[Handwritten Signature]*

03788 | **16 VI 90**

NUOVO CATASTO URBANO

Roma - Istituto Poligrafico e Zecca dello Stato - P.V.

Catasto dei Fabbricati - Situazione al 15/05/2017 - Comune di ARDENNO (A382) - < Foglio: 28 - Particella: 182 - Subalterno: 3 >
Firmato Da: CABASSI/SERGIO Emesso Da: ARUBAPEC S.P.A. NG CA 3 Serial#: 60ec162df79b030ea1fc1bee55bec771