

**Agenzia del Territorio
CATASTO FABBRICATI
Ufficio Provinciale di
Messina**

Dichiarazione protocollo n. ME0211236 del 13/12/2004

Planimetria di u.i.u. in Comune di Spadafora

Via Lungomare

civ.

Identificativi Catastali:

Sezione:

Foglio: 2

Particella: 743

Subalterno: 9

Compilata da:

Quagliata Renato

Iscritto all'albo:

Ingegneri

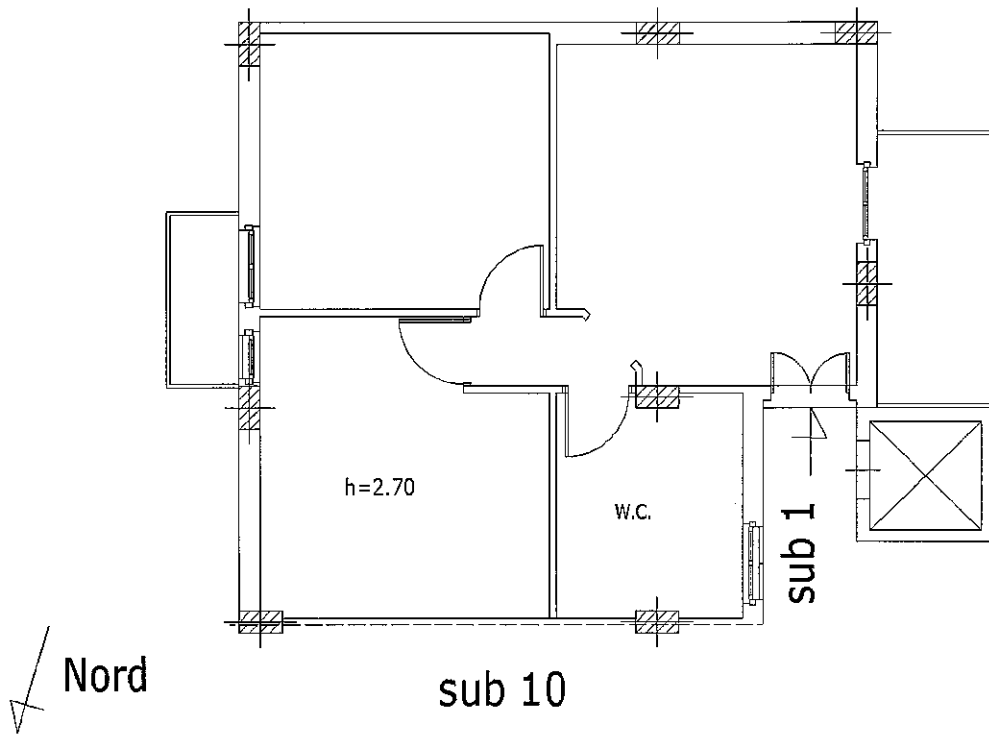
Prov. Messina

N. 1113

Scheda n. 1

Scala 1:100

PIANO PRIMO



Ultima planimetria in atti

Data: 20/07/2024 - n. T49867 - Richiedente: LPUDNC77H08F158T

Totale schede: 1 - Formato di acquisizione: A4(210x297) - Formato stampa richiesto: A4(210x297)