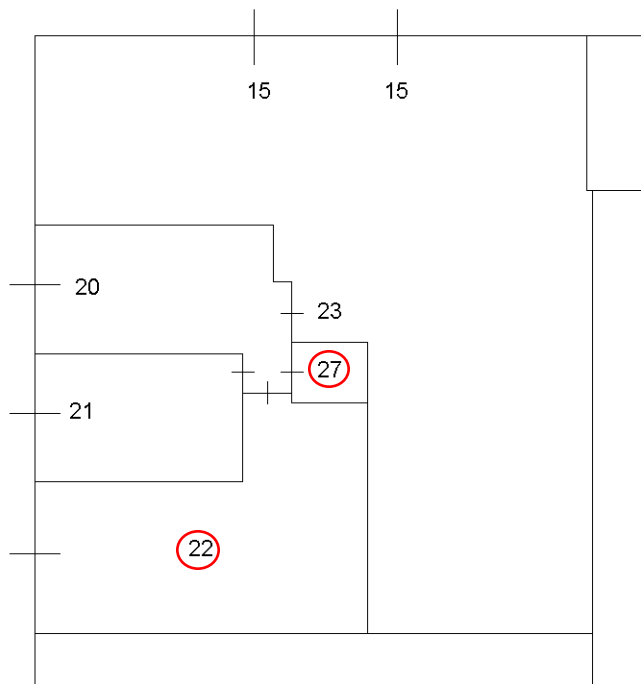


Agenzia del Territorio
CATASTO FABBRICATI
Ufficio Provinciale di
Reggio Emilia

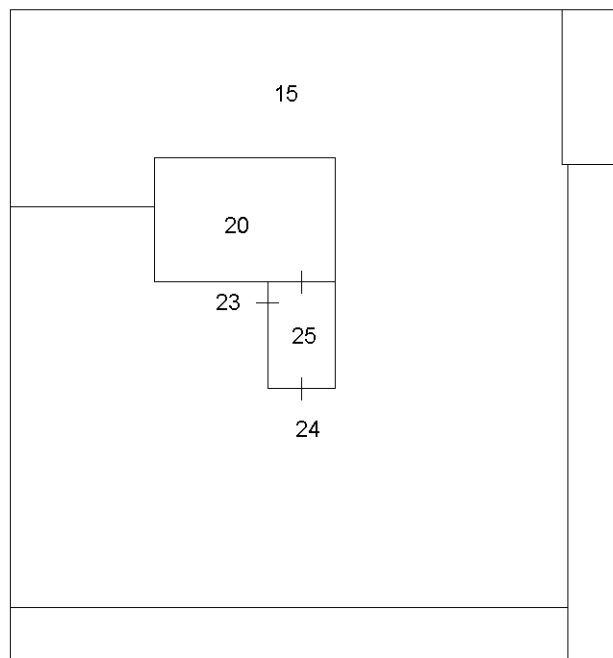
ELABORATO PLANIMETRICO	
Compilato da: Pecchini Giuseppe	
Iscritto all'albo: Ingegneri	
Prov. Reggio Emilia	N. 501

Comune di Gualtieri	Protocollo n. RE0008503 del 24/01/2006
Sezione: Foglio: 9 Particella: 95	Tipo Mappale n. del

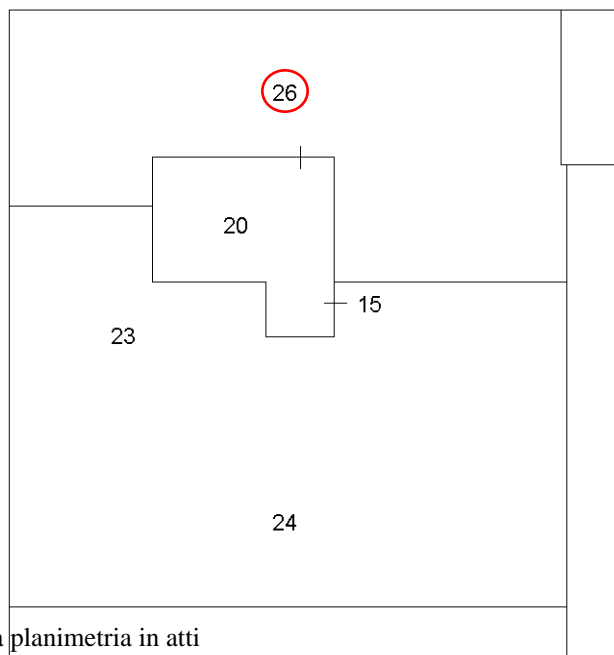
Dimostrazione grafica dei subalterni Scala 1 : 200



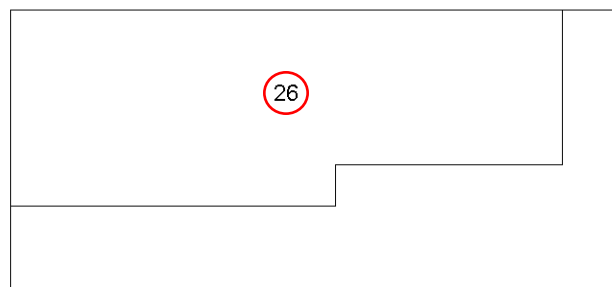
PIANO TERRA



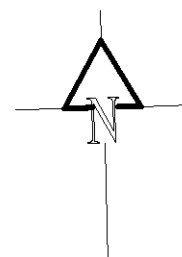
PIANO PRIMO



PIANO SECONDO



PIANO TERZO



Ultima planimetria in atti