



**TRIBUNALE DI FIRENZE**  
Terza Sezione Civile - Esecuzioni Immobiliari

G.E. Dott.ssa Francesca Romana Bisegna

***Proc. 381/2021 R.G.E.***

**RELAZIONE DI  
CONSULENZA TECNICA D'UFFICIO**

CTU Arch. Angelo Butti

Rev.0

6 giugno 2023



## RELAZIONE DI CONSULENZA TECNICA D'UFFICIO

All'Ill.mo Giudice delle Esecuzioni Immobiliari del Tribunale di  
Firenze Dott.ssa Francesca Romana BISEGNA

### PREMESSA

In data 30 dicembre 2022 la S.V.I. nominava il sottoscritto Arch. Angelo Butti, con studio in Figline e Incisa Valdarno (FI) via Fiorentina (Figline) n.84, iscritto all'Albo degli Architetti della Provincia di Firenze con il numero 4203 ed all'Albo dei Consulenti Tecnici del Tribunale di Firenze con il numero 4094, Consulente Tecnico d'Ufficio nella procedura esecutiva immobiliare n.381/2021 R.G.E. promossa da

Il sottoscritto dopo aver dichiarato di accettare l'incarico e prestato il giuramento promissorio di rito veniva a conoscenza dei **quesiti**, che si riportano in sintesi:

*Provveda il consulente al necessario per la vendita dei beni pignorati fornendo i seguenti elementi: 1. Identificazione dei beni; 2. Estremi dell'atto di pignoramento; 3. Estremi dell'atto di provenienza; 4. Descrizione dei beni; 5. Stato di possesso; 6. Esistenza di formalità che resteranno a carico dell'acquirente, quote millesimali, spese di gestione e debiti condominiali; 7. Esistenza di formalità che saranno cancellate e non saranno opponibili all'acquirente; 8. Verifica della regolarità edilizia e urbanistica; 9. Stima del valore di mercato e del prezzo base d'asta dell'intero e delle eventuali quote, indicando se è possibile la divisibilità in caso di comproprietà ed indicando il regime impositivo della vendita; 10. Presenza Certificazione energetica (APE); 11. Riepilogo; 12. Deposito telematico (via PCT) della documentazione.*

\*\*\*\*\*



Il sottoscritto, iniziate le operazioni peritali in data 2 gennaio 2023 alle ore 9.00 ed esaminati gli atti di causa, ha proceduto ad effettuare il tutte le necessarie verifiche ed accessi presso i pubblici uffici, quindi i necessari sopralluoghi presso gli immobili. Il sottoscritto si onora di riferire alla S.V. Ill.ma le proprie risposte ai quesiti sulla base della seguente articolazione:

<u>1. IDENTIFICAZIONE DEI BENI OGGETTO DEL PIGNORAMENTO</u>	<u>3</u>
<u>2. ESTREMI DELL'ATTO DI PIGNORAMENTO</u>	<u>18</u>
<u>3. ESTREMI DEGLI ATTI DI PROVENIENZA</u>	<u>19</u>
<u>4. DESCRIZIONE DEI BENI</u>	<u>22</u>
<u>5. STATO DI POSSESSO</u>	<u>66</u>
<u>6. FORMALITÀ CHE RESTERANNO A CARICO DELL'ACQUIRENTE, QUOTE MILLESIMALI, SPESE DI GESTIONE E DEBITI CONDOMINIALI</u>	<u>70</u>
<u>7. FORMALITÀ CHE NON SARANNO OPPONIBILI ALL'ACQUIRENTE</u>	<u>72</u>
<u>8. REGOLARITÀ EDILIZIA ED URBANISTICA DEI BENI PIGNORATI</u>	<u>73</u>
<u>9. STIMA DEL VALORE DI MERCATO E PREZZO BASE D'ASTA</u>	<u>84</u>
<u>10. PRESENZA DI CERTIFICAZIONE ENERGETICA (APE)</u>	<u>94</u>
<u>11. RIEPILOGO</u>	<u>94</u>

\*\*\*\*\*

#### **1. IDENTIFICAZIONE DEI BENI OGGETTO DEL PIGNORAMENTO**

Trattandosi di beni costituiti da quattro diverse porzioni di un edificio a destinazione mista (produttiva, direzionale e abitativa), aventi differenti destinazioni d'uso, pertanto si prevede una suddivisione in quattro distinti lotti, di seguito esplicitati.



## LOTTO 1

*-Ubicazione:* i beni sono situati nel Comune di Barberino di Mugello, nella zona industriale posta a sud-ovest del centro storico.

*-Indirizzo:* Barberino di Mugello, via Pian della Fonda n.23, piano terreno e primo, zona produttiva.

*Identificazione catastale:*

- Catasto Fabbricati Comune di Barberino di Mugello Fg.108, p.lla 1570, sub.2, categoria C/2, classe 5, rendita € 733,89 – intera quota della proprietà superficiaria.

## LOTTO 2

*-Ubicazione:* i beni sono situati nel Comune di Barberino di Mugello, nella zona industriale posta a sud-ovest del centro storico.

*-Indirizzo:* Barberino di Mugello, via Pian della Fonda n.23, piano primo, zona produttiva.

*Identificazione catastale:*

- Catasto Fabbricati Comune di Barberino di Mugello Fg.108, p.lla 1570, sub.3, categoria A/10, classe U, rendita € 684,31 – intera quota della proprietà superficiaria.

## LOTTO 3

*-Ubicazione:* i beni sono situati nel Comune di Barberino di Mugello, nella zona industriale posta a sud-ovest del centro storico.

*-Indirizzo:* Barberino di Mugello, via Pian della Fonda n.23, piano primo, zona produttiva.

*Identificazione catastale:*



- Catasto Fabbricati Comune di Barberino di Mugello Fg.108, p.lla 1570, sub.4, categoria A/10, classe U, rendita € 684,31 – intera quota della proprietà superficiaria.

#### LOTTO 4

*-Ubicazione:* i beni sono situati nel Comune di Barberino di Mugello, nella zona industriale posta a sud-ovest del centro storico.

*-Indirizzo:* Barberino di Mugello, via Pian della Fonda n.23, piano primo, zona produttiva.

*Identificazione catastale:*

- Catasto Fabbricati Comune di Barberino di Mugello Fg.108, p.lla 1570, sub.5, categoria A/3, classe 3, rendita € 216,91 – intera quota della proprietà superficiaria.

## 2. ESTREMI DELL'ATTO DI PIGNORAMENTO

Il Verbale di Pignoramento Immobiliare riguarda la piena proprietà della proprietà superficiaria dei beni già descritti nei diversi lotti di cui al precedente capitolo 1. La proprietà dei beni di tutti i lotti di cui sopra risulta intestata a:

I dati catastali corrispondono, salvo le variazioni intercorse successivamente alla trascrizione del pignoramento ed alle variazioni apportate dal sottoscritto e debitamente autorizzate, con quelli indicati nel verbale di pignoramento immobiliare promosso da:

- 



gravante

su tutti i beni sopra elencati.

### 3. ESTREMI DEGLI ATTI DI PROVENIENZA

A tutto il 21 dicembre 2021, data di trascrizione del pignoramento,

quota pari a 1000/1000 della proprietà superficiale dei beni individuati al precedente capitolo 1, secondo la seguente cronistoria:

- acquisto a favore della quota pari a 1/1 della proprietà superficiale [per la durata di 99 (novantanove) anni rinnovabile per altri 99 (novantanove) anni] con Atto di Compravendita del 2005
- acquisto a favore di della quota pari a 1/1 della proprietà superficiale [per la durata di 99 (novantanove) anni rinnovabile per altri 99 (novantanove) anni] con Atto di Compravendita del 1992



#### 4. DESCRIZIONE DEI BENI OGGETTO DEL PIGNORAMENTO

##### LOTTO 1:

*-descrizione della zona:* l'immobile con accessori e pertinenze in esame fa parte di un edificio di tipo prefabbricato situato in zona produttiva, nel quadrante sud-ovest del Comune di Barberino di Mugello, a circa 2,5 km dall'uscita Barberino di Mugello dell'Autostrada del Sole (A1). L'edificio, con accessori e pertinenze, è accessibile direttamente dalla pubblica via Pian della Fonda tramite un resede comune provvisto di accesso pedonale e carrabile (individuato catastalmente al Fg.108 p.lla 1570 sub.7). Nel vigente Regolamento Urbanistico del Comune di Barberino di Mugello l'area, nella quale insiste l'intero fabbricato con accessori e pertinenze, è individuata nell'ambito delle zone D-1 con destinazione industriale/artigianale e servizi collegati (art.85 N.T.A.);

*-caratteristiche sommarie:* il lotto è costituito da una porzione posta al piano primo, con accesso pedonale esclusivo al piano terreno, di un edificio a prevalente destinazione produttiva. L'unità immobiliare (Lotto 1) consta di due ampi locali principali e da alcuni locali accessori (servizi igienici, antibagno, depositi, disimpegno);

*-caratteristiche planimetriche dell'immobile con accessori e pertinenze:* attraverso la pubblica via Pian della Fonda si accede, tramite il resede comune, provvisto di accesso pedonale e carrabile, all'ingresso pedonale esclusivo all'unità posto al piano terreno. Dall'ingresso posto al piano terreno (cfr. Allegato 1 – Elaborati grafici – Lotto 1) si accede



ad un vano scala (10) che conduce ad un ampio locale deposito (4), dal quale si può accedere ad un altro ampio locale deposito (9), oltre che ad un antibagno (3) e, di qui, ai due servizi igienici (1-2) oppure ad altri locali deposito più piccoli (5-6-7) e ad un disimpegno (8) collegato anche i citati locali deposito n.7 e n.9.

Si precisa che, nella costituzione del Lotto 1, è espressamente limitato l'accesso al vano scala esclusivo, mentre non viene mantenuto alcun accesso al vano comune di cui al bene comune non censibile individuato al Catasto Fabbricati del Comune di Barberino di Mugello al Fg.108 p.la 1570 sub.8.

Gli infissi esterni sono tutti in metallo con doppi vetri. L'unità dispone di tutti gli impianti principali, quali impianto di riscaldamento autonomo alimentato a gas metano, impianto idrico e impianto elettrico, tutti di recente realizzazione. Lo stato di manutenzione dell'edificio nel suo complesso è buono.

Le superfici nette calpestabili dei vani utilizzabili risultano, salvo errori ed omissioni, le seguenti (cfr. Allegato 1 – Elaborati Grafici – LOTTO 1):

PIANO	N. VANO	DESCRIZIONE	SUPERFICIE NETTA (MQ)	ALTEZZA MEDIA (M)
PRIMO	1	WC	3,07	2,65
	2	WC	3,84	2,65
	3	ANTIBAGNO	4,26	2,65
	4	DEPOSITO	113,86	3,50
	5	DEPOSITO	8,97	2,70





	6	DEPOSITO	13,36	2,70
	7	DEPOSITO	9,08	2,70
	8	DISIMPEGNO	16,78	2,70
	9	DEPOSITO	107,08	3,50
Σ	10	VANO SCALE	9,53	---

La superficie netta calpestabile totale dell'immobile è pari a mq. 289,83.

La superficie lorda commerciale coperta ragguagliata, invece, è pari a mq.311,74.

LOTTO 2:

*-descrizione della zona:* l'immobile con accessori e pertinenze in esame fa parte di un edificio di tipo prefabbricato situato in zona produttiva, nel quadrante sud-ovest del Comune di Barberino di Mugello, a circa 2,5 km dall'uscita Barberino di Mugello dell'Autostrada del Sole (A1). L'edificio, con accessori e pertinenze, è accessibile direttamente dalla pubblica via Pian della Fonda tramite un resede comune provvisto di accesso pedonale e carrabile. Nel vigente Regolamento Urbanistico del Comune di Barberino di Mugello l'area, nella quale insiste l'intero fabbricato con accessori e pertinenze, è individuata nell'ambito delle zone D-1 con destinazione industriale/artigianale e servizi collegati (art.85 N.T.A.);

*-caratteristiche sommarie:* il lotto è costituito da una porzione posta al piano primo, con accesso tramite ampio disimpegno e vano scala comune ai lotti 2-3-4 con accesso tramite ampio disimpegno e vano scala comune ai lotti 2-3-4 (individuato catastalmente al Fg.108 p.IIIa 1570 sub.8), attestante sul resede comune di un edificio a prevalente



destinazione produttiva (individuato catastalmente al Fg.108 p.lla 1570 sub.7). L'unità immobiliare (Lotto 2) consta di due locali ufficio ed un locale bagno;

*-caratteristiche planimetriche dell'immobile con accessori e pertinenze:*  
attraverso la pubblica via Pian della Fonda si accede, tramite il resede comune, provvisto di accesso pedonale e carrabile, all'ingresso pedonale comune ai lotti 2-3-4 posto al piano terreno. Dall'ingresso posto al piano terreno (cfr. Allegato 1 – Elaborati grafici – Lotto 2) si accede ad un vano scala che conduce ad un ampio locale disimpegno (area comune) dal quale si può accedere ad un ampio locale ufficio (1) e, da qui, ad un secondo ufficio (2) o ad un bagno (3). Gli infissi esterni sono tutti in metallo con doppi vetri. L'unità dispone di tutti gli impianti principali, quali impianto di riscaldamento autonomo alimentato a gas metano, impianto idrico e impianto elettrico, tutti di recente realizzazione. Lo stato di manutenzione dell'edificio nel suo complesso è buono.

Le superfici nette calpestabili dei vani utilizzabili risultano, salvo errori ed omissioni, le seguenti (cfr. Allegato 1 – Elaborati Grafici – LOTTO 2):

PIANO	N. VANO	DESCRIZIONE	SUPERFICIE NETTA (MQ)	ALTEZZA MEDIA (M)
PRIMO	1	UFFICIO	26,05	2,66
	2	UFFICIO	15,76	2,67
	3	WC	10,12	2,67



La superficie netta calpestabile totale dell'immobile è pari a mq. 51,93.

La superficie lorda commerciale coperta ragguagliata, invece, è pari a mq. 57,52.

### LOTTO 3:

*-descrizione della zona:* l'immobile con accessori e pertinenze in esame fa parte di un edificio di tipo prefabbricato situato in zona produttiva, nel quadrante sud-ovest del Comune di Barberino di Mugello, a circa 2,5 km dall'uscita Barberino di Mugello dell'Autostrada del Sole (A1). L'edificio, con accessori e pertinenze, è accessibile direttamente dalla pubblica via Pian della Fonda tramite un resede comune provvisto di accesso pedonale e carrabile. Nel vigente Regolamento Urbanistico del Comune di Barberino di Mugello l'area, nella quale insiste l'intero fabbricato con accessori e pertinenze, è individuata nell'ambito delle zone D-1 con destinazione industriale/artigianale e servizi collegati (art.85 N.T.A.);

*-caratteristiche sommarie:* il lotto è costituito da una porzione posta al piano primo, con accesso tramite ampio disimpegno e vano scala comune ai lotti 2-3-4, attestante sul resede comune con accesso tramite ampio disimpegno e vano scala comune ai lotti 2-3-4 (individuato catastalmente al Fg.108 p.lla 1570 sub.8), attestante sul resede comune di un edificio a prevalente destinazione produttiva (individuato catastalmente al Fg.108 p.lla 1570 sub.7). L'unità immobiliare (Lotto 3) consta di due locali ufficio ed un locale bagno;

*-caratteristiche planimetriche dell'immobile con accessori e pertinenze:* attraverso la pubblica via Pian della Fonda si accede, tramite il resede comune, provvisto di accesso pedonale e carrabile, all'ingresso pedonale comune ai lotti 2-3-4 posto al piano terreno. Dall'ingresso



posto al piano terreno (cfr. Allegato 1 – Elaborati grafici – Lotto 3) si accede ad un vano scala che conduce ad un ampio locale disimpegno (area comune) dal quale si può accedere ad un locale ufficio (1) e, da qui, ad un secondo ufficio (2) o ad un bagno (3). Gli infissi esterni sono tutti in metallo con doppi vetri. L'unità dispone di tutti gli impianti principali, quali impianto di riscaldamento alimentato a gas metano (con caldaia comune con l'unità di cui al successivo lotto 4), impianto idrico e impianto elettrico, tutti di recente realizzazione. Lo stato di manutenzione dell'edificio nel suo complesso è buono.

Le superfici nette calpestabili dei vani utilizzabili risultano, salvo errori ed omissioni, le seguenti (cfr. Allegato 1 – Elaborati Grafici – LOTTO 3):

PIANO	N. VANO	DESCRIZIONE	SUPERFICIE NETTA (MQ)	ALTEZZA MEDIA (M)
PRIMO	1	UFFICIO	17,81	2,71
	2	WC	8,38	2,68
	3	UFFICIO	15,94	2,67

La superficie netta calpestabile totale dell'immobile è pari a mq. 42,13.

La superficie lorda commerciale coperta ragguagliata, invece, è pari a mq. 45,98.

#### LOTTO 4:

*-descrizione della zona:* l'immobile con accessori e pertinenze in esame fa parte di un edificio di tipo prefabbricato situato in zona produttiva, nel quadrante sud-ovest del Comune di Barberino di



Mugello, a circa 2,5 km dall'uscita Barberino di Mugello dell'Autostrada del Sole (A1). L'edificio, con accessori e pertinenze, è accessibile direttamente dalla pubblica via Pian della Fonda tramite un resede comune provvisto di accesso pedonale e carrabile. Nel vigente Regolamento Urbanistico del Comune di Barberino di Mugello l'area, nella quale insiste l'intero fabbricato con accessori e pertinenze, è individuata nell'ambito delle zone D-1 con destinazione industriale/artigianale e servizi collegati (art.85 N.T.A.);

*-caratteristiche sommarie:* il lotto è costituito da una porzione posta al piano primo, con accesso tramite ampio disimpegno e vano scala comune ai lotti 2-3-4 con accesso tramite ampio disimpegno e vano scala comune ai lotti 2-3-4 (individuato catastalmente al Fg.108 p.IIIa 1570 sub.8), attestante sul resede comune di un edificio a prevalente destinazione produttiva (individuato catastalmente al Fg.108 p.IIIa 1570 sub.7). L'unità immobiliare (Lotto 4) consta di un locale cucina, tre camere ed un locale bagno;

*-caratteristiche planimetriche dell'immobile con accessori e pertinenze:* attraverso la pubblica via Pian della Fonda si accede, tramite il resede comune, provvisto di accesso pedonale e carrabile, all'ingresso pedonale comune ai lotti 2-3-4 posto al piano terreno. Dall'ingresso posto al piano terreno (cfr. Allegato 1 – Elaborati grafici – Lotto 4) si accede ad un vano scala che conduce ad un ampio locale disimpegno (area comune) dal quale si può accedere ad un locale cucina-soggiorno (1) e, da qui, ad un bagno (2) o ad ognuna delle tre camere (3-4-5). Gli infissi esterni sono tutti in metallo con doppi vetri. L'unità dispone di tutti gli impianti principali, quali impianto di riscaldamento alimentato a gas metano (con caldaia posta nella camera 3 e impianto di distribuzione a collettori complanari, di cui uno a servizio dell'unità di



cui al precedente lotto 3), impianto idrico e impianto elettrico, tutti di recente realizzazione. Lo stato di manutenzione dell'edificio nel suo complesso è buono.

Le superfici nette calpestabili dei vani utilizzabili risultano, salvo errori ed omissioni, le seguenti (cfr. Allegato 1 – Elaborati Grafici – LOTTO 4):

PIANO	N. VANO	DESCRIZIONE	SUPERFICIE NETTA (MQ)	ALTEZZA MEDIA (M)
PRIMO	1	CUCINA-SOGGIORNO	13,21	2,67
	2	WC	9,24	2,67
	3	CAMERA	9,02	2,67
	4	CAMERA	8,90	2,67
	5	CAMERA	16,35	2,67

La superficie netta calpestabile totale dell'immobile è pari a mq. 56,72.

La superficie lorda commerciale coperta ragguagliata, invece, è pari a mq. 64,36.

## 5. STATO DI POSSESSO

Durante il sopralluogo congiunto con il funzionario delegato dall'Istituto di Vendite Giudiziarie (ISVEG) del 9 febbraio 2023 si è potuto constatare che gli immobili sono utilizzati dall'esecutata. Dalle verifiche effettuate presso l'Agenzia delle Entrate di Firenze non risultano, alla data 8 marzo 2023, contratti di locazione attivi registrati sui beni



oggetto di procedura, come da Comunicazione dell’Agenzia delle Entrate di pari data (cfr. Allegati).

#### **6. ESISTENZA DI FORMALITÀ CHE RESTERANNO A CARICO DELL’ACQUIRENTE, QUOTE MILLESIMALI, SPESE DI GESTIONE E DEBITI CONDOMINIALI**

Dalla documentazione ipocatastale in atti non risultano formalità pregiudizievoli che resteranno a carico dell’acquirente, ad eccezione di quanto previsto nel contratto di provenienza e nelle documentazioni d’archivio comunali, dai quali emerge che, comunque, resterà valida, anche per gli acquirenti, la condizione, nascente da Convenzione Urbanistica riversata nell’Atto di Compravendita del 1992

, trascritto presso l’Agenzia delle Entrate – Ufficio provinciale di Firenze territorio – Servizio di Pubblicità Immobiliare in data 1992, che la proprietà superficiaria ha una durata di 99 (novantanove) anni, a partire quindi dal giorno 8 aprile 1992, eventualmente rinnovabile per altri 99 (novantanove) anni].

Per quanto attiene la presenza di condomini, dalle informazioni reperite e dalle dichiarazioni fornite da parte esecutata (cfr. Allegati) non risulta costituito formalmente alcun condominio, né tantomeno nominato alcun amministratore di condominio. Inoltre non risultano sussistere spese o debiti condominiali. Parte esecutata, allo stato attuale, versa una quota annua di € 30,00 (Euro Trenta/00) per la quota di elettrificazione cancello carrabile e tassa di concessione passo carrabile. Per quanto attiene le quote millesimali di proprietà, invece, dall’analisi degli atti di provenienza e di vendita si evince che la quota



millesimale complessiva della parte eseguita (comprendente tutti i lotti) risulta pari a 510,10/1000 (cinquecentodieci virgola uno/millesimi). Si precisa, altresì, che, dalle documentazioni catastali presenti in atti, l'area circostante il fabbricato, individuata al Catasto Fabbricati del Comune di Barberino di Mugello Fg. 108 p.lla 1570 sub.7, risulta comune di tutti i subalterni della medesima particella 1570. Si precisa, inoltre, che il disimpegno ed il vano scala (individuato catastalmente al C.F. Barberino di Mugello Fg.108 p.lla 1570 sub.8), a seguito della formazione dei lotti, resterà comune ai lotti 2,3 e 4.

Si precisa, infine, che a seguito dell'Atto di Compravendita del

2006

trascritto presso l'Agenzia delle Entrate – Ufficio provinciale di Firenze territorio – Servizio di Pubblicità Immobiliare in data 2006

, il laboratorio artigianale individuato al Catasto Fabbricati del Comune di Barberino di Mugello Fg.108 p.lla 1570 sub.1, è stato venduto dalla società oggi eseguita a terzi: nei documenti catastali allegati all'atto risulta presente un accesso pedonale dal pianerottolo di partenza del vano scala (facente parte del bene comune non censibile individuato catastalmente al C.F. Barberino di Mugello Fg.108 p.lla 1570 sub.8) senza alcun altro riferimento nel corpo dell'atto medesimo, benché tale accesso risulti non più presente alla data del primo sopralluogo del sottoscritto (09/02/2023) e neanche menzionato nell'atto di acquisto originario a favore

(cfr. Allegati – Atto Compravendita del

2005

).





## **7. ESISTENZA DI FORMALITÀ CHE SARANNO CANCELLATE E NON SARANNO OPPONIBILI ALL'ACQUIRENTE**

Dalla documentazione ipo-catastale in atti, aggiornata al 21 dicembre 2021, risultano, presso l'Agenzia delle Entrate – sezione Territorio di Firenze, i seguenti gravami che non saranno opponibili all'acquirente:

-



## 8. REGOLARITÀ EDILIZIA ED URBANISTICA DEI BENI PIGNORATI

Dalla ricerca effettuata presso gli archivi dell'Ufficio Tecnico Edilizia del Comune di Barberino di Mugello e presso gli archivi cartografici e fotografici della Regione Toscana e dell'Istituto Geografico Militare di Firenze risulta che la costruzione del fabbricato oggetto di pignoramento è stata realizzata tra l'anno 2004 e l'anno 2005, in forza dei seguenti titoli abilitativi edilizi:

- Concessione Edilizia n.3223 del 10 maggio 2004,
- Variante in Corso d'Opera n.3275 del 6 luglio 2005;
- Variante di Fine Lavori del 3 ottobre 2005 ai sensi art.142 L.R.01/05;
- Certificato di Agibilità del 6 novembre 2005 ai sensi art.86 L.R. 01/05.

Nel corso dei sopralluoghi e dei rilievi metrici effettuati sono emerse alcune difformità tra le documentazioni depositate presso l'Ufficio Tecnico Edilizia del Comune di Barberino di Mugello e l'Agenzia delle Entrate territorio di Firenze e lo stato di fatto. In particolare, per i singoli lotti formati, emergono le seguenti difformità:

- LOTTO 1: il locale deposito principale originario risulta suddiviso in due locali diversi (deposito-4 e disimpegno-8) tramite una parete provvista di passaggio con porta. Le altezze dei locali deposito e disimpegno (nn.4-8-9) risultano maggiori di quanto dichiarato in atti, mentre le altezze dei locali antibagno e wc (nn.1-2-3) risultano inferiori. In entrambi i casi tali altezze non inficiano l'agibilità dei



locali. Si rileva, inoltre, la mancanza, nella realtà, di un pilastro centrale presente nei documenti cartacei in atti: tale difformità, a parere del sottoscritto, deriva da una errata rappresentazione, stante che il sistema prefabbricato di costruzione prevede una disposizione vincolante degli elementi verticali, che ben difficilmente può essere variata in seguito. Si è provveduto, quindi, a valutare il costo della regolarizzazione urbanistico-edilizia dei beni stimata in complessivi € 3940,60 (cfr. Allegato 4 – Computo metrico estimativo – Opere di regolarizzazione edilizia – Lotto 1), mentre si è provveduto a rendere la documentazione catastale conforme allo stato di fatto (cfr. Allegato 3);

- LOTTO 2: i locali ufficio (1-2) presentano alcune lievi difformità (presenza di una veletta e posizione spostata di un elemento verticale) riferibili più ad un'errata rappresentazione grafica che a modifiche successive. Da rilevare, invece, la realizzazione di controsoffittature che limitano l'altezza utile dei locali ufficio al di sotto dei minimi richiesti dalla normativa vigente, anche in deroga (cm.270), in modo da privarli dei requisiti igienico-sanitari minimi e, quindi, della agibilità. Al riguardo si ritiene indispensabile provvedere alla rimozione di detti controsoffitti ed alla loro nuova realizzazione ad una quota superiore, in modo da garantire l'agibilità dei locali. Si è provveduto, quindi, a valutare il costo della regolarizzazione urbanistico-edilizia dei beni stimata in complessivi € 13.302,36 (cfr. Allegato 4b – Computo metrico estimativo – Opere di regolarizzazione edilizia – Lotto 1), mentre si è provveduto a rendere la documentazione catastale conforme allo stato di fatto (cfr. Allegato 3);



- LOTTO 3: il locale ufficio (3) presenta anch'esso una controsoffittatura che limita l'altezza utile al di sotto dei minimi richiesti dalla normativa vigente, anche in deroga (cm.270), in modo da privarlo dei requisiti igienico-sanitari minimi e, quindi, della agibilità. Al riguardo si ritiene indispensabile provvedere alla rimozione di detto controsoffitto ed alla sua nuova realizzazione ad una quota superiore, in modo da garantire l'agibilità del locale. Da notare, inoltre, che il locale ufficio (1), essendo privo di aperture vetrate, dovrebbe essere dotato di impianto di aerazione forzata ai sensi della normativa tecnica UNI 10339, anche in considerazione dell'art.76 del Regolamento Edilizio Tipo vigente nella Comunità Montana del Mugello. Si è provveduto, quindi, a valutare il costo della regolarizzazione urbanistico-edilizia dei beni stimata in complessivi € 9.131,50 (cfr. Allegato 4c – Computo metrico estimativo – Opere di regolarizzazione edilizia – Lotto 1), mentre si è provveduto a rendere la documentazione catastale conforme allo stato di fatto (cfr. Allegato 3);
- LOTTO 4: il locale cucina (1) e le tre camere (3-4-5) presentano una controsoffittatura che limita l'altezza utile al di sotto dei minimi richiesti dalla normativa vigente, anche in deroga (cm.270), in modo da privarli di uno dei requisiti igienico-sanitari minimi e, quindi, della agibilità. In ogni caso il locale cucina (1) non dispone neanche di aperture finestrate, ha una superficie netta inferiore ai limiti normativi ed è collegato direttamente al bagno, senza alcun antibagno. Anche la camera (4) non dispone di una superficie utile rispondente ai limiti normativi. Al riguardo si ritiene indispensabile provvedere alla rimozione di detto controsoffitto in tutti i locali di permanenza continuativa (1-3-4-5) ed alla sua nuova realizzazione



ad una quota superiore, in modo da garantire l'altezza minima necessaria. Quindi occorre realizzare l'antibagno originariamente previsto tra soggiorno-cucina e camera e rimuovere almeno la parete tra cucina (1) e camera (4) raggiungendo i limiti di superficie utile e di aerilluminazione. Si è provveduto, quindi, a valutare il costo della regolarizzazione urbanistico-edilizia dei beni stimata in complessivi € 19.242,67 (cfr. Allegato 4d – Computo metrico estimativo – Opere di regolarizzazione edilizia – Lotto 1), mentre si è provveduto a rendere la documentazione catastale conforme allo stato di fatto (cfr. Allegato 3).

## **9. STIMA DEL VALORE DI MERCATO E PREZZO BASE D'ASTA**

Valore finale di mercato dei beni: in conseguenza delle caratteristiche tipologiche e dello stato di fatto dei beni in esame si rende necessaria la scelta dell'idonea metodologia di valutazione finalizzata ad una corretta formulazione del giudizio di stima, in ragione del contesto economico in cui essa si colloca.

Si ritiene opportuno procedere alla stima attraverso il procedimento per "comparazione diretta", che consiste tradizionalmente nella valutazione diretta, per comparazione, di beni simili dal prezzo noto, trattati statisticamente ai fini della rilevazione di una ricercata ordinarietà tecnico-economica in ragione di una postulata invarianza delle condizioni al contorno. Nella valutazione sono stati considerati beni simili sottoposti ad espropriazione forzata nella zona, nonché i valori al metro quadrato lordo delle compravendite ed i valori agricoli medi riportati negli atti pubblici e raccolti dall'Osservatorio dei Valori Immobiliari dell'Agenzia delle Entrate inerenti la zona di riferimento specifica, il borsino immobiliare della zona di riferimento, le quotazioni



degli annunci immobiliari per beni simili dei circuiti “Casa.it”, “Idealista” e “Immobiliare” aggiornato a Maggio 2023, nonché alcune agenzie immobiliari operanti nella zona ed associate FIAIP, in particolare l'agenzia Proposte Casa – D.ssa M.L. Fiorelli con sede a Figline Valdarno che ha fornito ampio e dettagliato supporto informativo.

Procedimento di stima:

$$Vm_b = p_o \times S_b$$

$Vm_b$  = Valore di mercato del bene oggetto di stima;

$p_o$  = Prezzo unitario ordinario rilevato dal mercato;

$S_b$  = Superficie convenzionale del bene (superficie lorda commerciale ragguagliata).

Pertanto, tutto ciò premesso, il più probabile prezzo ordinario di mercato corrente ( $p_o$ ), ottenuto per confronto con beni simili (negli aspetti localizzativi, tipologici e tecnologici) ed aggiornati al mese di **Maggio 2023**, considerando il momento di particolare contingenza economica nel quale è svolta la stima e lo stato di conservazione dei beni, è riportato nelle tabelle seguenti.

**LOTTO 1**

	TIPOLOGIA	PREZZO UNITARIO ORDINARIO $p_o$	SUPERFICIE COMMERCIALE $S_b$	VALORE
1/1 PIENA PROPRIETA' SUPERFICIARIA	DEPOSITO	€ 650,00	Mq. 311,74	€ 202.631,00
VALORE DI MERCATO (ARROTONDATO) $Vm_b$				<b>€ 203.000,00</b>



LOTTO 2

	TIPOLOGIA	PREZZO UNITARIO ORDINARIO $p_o$	SUPERFICIE COMMERCIALE $S_b$	VALORE
1/1 PIENA PROPRIETA' SUPERFICIARIA	UFFICI	€ 955,00	Mq. 57,52	€ 54.931,60
VALORE DI MERCATO (ARROTONDATO) $Vm_b$				<b>€ 55.000,00</b>

LOTTO 3

	TIPOLOGIA	PREZZO UNITARIO ORDINARIO $p_o$	SUPERFICIE COMMERCIALE $S_b$	VALORE
1/1 PIENA PROPRIETA' SUPERFICIARIA	UFFICI	€ 955,00	Mq. 45,98	€ 43.910,90
VALORE DI MERCATO (ARROTONDATO) $Vm_b$				<b>€ 44.000,00</b>



LOTTO 4

	TIPOLOGIA	PREZZO UNITARIO ORDINARIO $p_o$	SUPERFICIE COMMERCIALE $S_b$	VALORE
1/1 PIENA PROPRIETA' SUPERFICIARIA	ABITAZIONE	€ 1400,00	Mq. 64,36	€ 90.104,00
VALORE DI MERCATO (ARROTONDATO) $Vm_b$				<b>€ 90.000,00</b>

Il valore complessivo di tutti i beni di cui alla procedura, aggiornato a Maggio 2023, risulta, quindi, pari a € 392.000,00 (Euro Trecentonovantaduemila/00). Considerando, però, le particolari modalità di acquisto, i tempi ristretti per il pagamento e le rigide modalità di trasferimento previste in caso di vendita all'asta, l'assenza di garanzia sul bene venduto ex art.2922 c.c., le spese necessarie per la rimozione degli arredi e per la regolarizzazione edilizia, la presenza di servitù e di locazioni, *ferma restando la possibilità di porre in vendita il bene al valore di mercato indicato sopra*, si propone i seguenti più convenienti **PREZZI BASE DI ASTA** pari a:

LOTTO 1: € 190.000,00 (Euro Centonovantamila/00);

LOTTO 2: € 50.000,00 (Euro Cinquantamila/00);

LOTTO 3: € 40.000,00 (Euro Quarantamila/00);

LOTTO 4: € 82.000,00 (Euro Ottantaduemila/00).

Valore delle quote e divisibilità

Per le caratteristiche già descritte, i beni sono stati suddivisi in quattro lotti omogenei, sia per destinazione d'uso che per localizzazione, in





modo da risultare più appetibili sul mercato ed ampliare sensibilmente la platea di potenziali acquirenti.

Regime impositivo della vendita

*Per le unità di cui ai lotti 1,2,3:*

trattandosi di edifici a destinazione produttiva o terziaria, e poiché la vendita è effettuata da un'azienda e, comunque, oltre 5 anni dall'ultimazione dei lavori e dall'acquisto, vige la seguente tassazione:

- a)
- |                                 |                                                                 |
|---------------------------------|-----------------------------------------------------------------|
| <u>Imposta di Registro</u>      | 9% del valore di aggiudicazione<br>(con un minimo di € 1000,00) |
| <u>Imposta Ipotecaria fissa</u> | € 50,00                                                         |
| <u>Imposta Catastale fissa</u>  | € 50,00                                                         |

*Per le unità di cui al lotto 4:*

trattandosi di appartamento di civile abitazione avente caratteristiche di civile abitazione non di lusso, secondo il D.M. 02.08.1969, e poiché la vendita è effettuata da un'azienda oltre 5 anni dall'ultimazione dei lavori e dall'acquisto, vi possono essere i seguenti casi:

a) in caso di acquirente in possesso delle caratteristiche per le c.d. "agevolazioni prima casa":

- |                                 |                                                                 |
|---------------------------------|-----------------------------------------------------------------|
| <u>Imposta di Registro</u>      | 2% del valore di aggiudicazione<br>(con un minimo di € 1000,00) |
| <u>Imposta Ipotecaria fissa</u> | € 50,00                                                         |
| <u>Imposta Catastale fissa</u>  | € 50,00                                                         |

b) in caso di acquirente non in possesso delle caratteristiche per le c.d. "agevolazioni prima casa":

- |                            |                                                                 |
|----------------------------|-----------------------------------------------------------------|
| <u>Imposta di Registro</u> | 9% del valore di aggiudicazione<br>(con un minimo di € 1000,00) |
|----------------------------|-----------------------------------------------------------------|



Imposta Ipotecaria fissa € 50,00

Imposta Catastale fissa € 50,00

## 10. CERTIFICAZIONE ENERGETICA (APE)

Dalla documentazione presente presso gli archivi di Barberino di Mugello non risultano Attestati di Prestazione Energetica o di Qualificazione Energetica riguardanti i beni.

## 11. RIEPILOGO

### LOTTO 1

Piena proprietà superficiaria di porzione di edificio a destinazione mista formato da sei locali uso deposito di diversa dimensione, oltre servizi igienici, al piano primo e ultimo, oltre accesso esclusivo al piano terreno e quota indivisa del resede comune con accesso pedonale e carrabile dalla pubblica via. I beni sono siti in Barberino di Mugello, via Pian della Fonda n.23, individuati al Catasto Fabbricati Comune di Barberino di Mugello Fg.108, p.lla 1570, sub.2, categoria C/2, classe 5, rendita € 733,89, il tutto per una superficie commerciale di mq. 311,74. Il bene risulta libero in quanto utilizzato dall'esecutata ed in buono stato di manutenzione. Coerenze: lotto 2, sub.8, lotto 4, sub.7 (resede comune), sub.1, p.lla 1149, s.s.a.

Prezzo di mercato:

€ 203.000,00 (Euro Duecentotremila/00)

Prezzo base d'asta:

€ 190.000,00 (Euro Centonovantamila/00)



## LOTTO 2

Piena proprietà superficiaria di porzione di edificio a destinazione mista formato da due locali ufficio, oltre servizio igienico, al piano primo e ultimo, oltre accesso (a comune con i lotti 3 e 4) al piano terreno e quota indivisa del resede comune con accesso pedonale e carrabile dalla pubblica via. I beni sono siti in Barberino di Mugello, via Pian della Fonda n.23, individuati al Catasto Fabbricati Comune di Barberino di Mugello Fg.108, p.lla 1570, sub.3, categoria A/10, classe U, rendita € 684,31, il tutto per una superficie commerciale di mq. 57,52. Il bene risulta libero in quanto utilizzato dall'esecutata ed in buono stato di manutenzione. Coerenze: lotto 1, sub.8, lotto 3, s.s.a.

Prezzo di mercato:

€ 55.000,00 (Euro Cinquantacinquemila/00)

Prezzo base d'asta:

€ 50.000,00 (Euro Cinquantamila/00)

## LOTTO 3

Piena proprietà superficiaria di porzione di edificio a destinazione mista formato da due locali ufficio, oltre servizio igienico, al piano primo e ultimo, oltre accesso (a comune con i lotti 2 e 4) al piano terreno e quota indivisa del resede comune con accesso pedonale e carrabile dalla pubblica via. I beni sono siti in Barberino di Mugello, via Pian della Fonda n.23, individuati al Catasto Fabbricati Comune di Barberino di Mugello Fg.108, p.lla 1570, sub.4, categoria A/10, classe U, rendita € 684,31, il tutto per una superficie commerciale di mq.



45,98. Il bene risulta libero in quanto utilizzato dall'esecutata ed in buono stato di manutenzione. Coerenze: lotto 1, sub.8, lotto 3, s.s.a.

Prezzo di mercato:

€ 44.000,00 (Euro Quarantaquattromila/00)

Prezzo base d'asta:

€ 40.000,00 (Euro Quarantamila/00)

#### LOTTO 4

Piena proprietà superficiaria di porzione di edificio a destinazione mista formato costituente una civile abitazione formata da cucina e tre camere, oltre servizio igienico, al piano primo e ultimo, oltre accesso (a comune con i lotti 2 e 3) al piano terreno e quota indivisa del resede comune con accesso pedonale e carrabile dalla pubblica via. I beni sono siti in Barberino di Mugello, via Pian della Fonda n.23, individuati al Catasto Fabbricati Comune di Barberino di Mugello Fg.108, p.lla 1570, sub.5, categoria A/3, classe 3, rendita € 216,91, il tutto per una superficie commerciale di mq. 64,36. Il bene risulta libero in quanto utilizzato dall'esecutata ed in buono stato di manutenzione. Coerenze: lotto 1, sub.8, lotto 3, s.s.a.

Prezzo di mercato:

€ 90.000,00 (Euro Novantamila/00)

Prezzo base d'asta:

€ 82.000,00 (Euro Ottantaduemila/00)



**CONCLUSIONI:** la presente relazione di Consulenza Tecnica d'Ufficio viene depositata tramite servizio telematico PCT in formato digitale con allegati, oltre una copia epurata dei dati sensibili e schede sintetiche dei singoli lotti. Ritenendo di aver espletato, in ogni sua parte, il mandato affidatomi, rassegno la presente relazione, rimanendo a disposizione per ogni ulteriore chiarimento.

*Firenze, li 06/06/2023.*

Il C.T.U. Arch. Angelo Butti



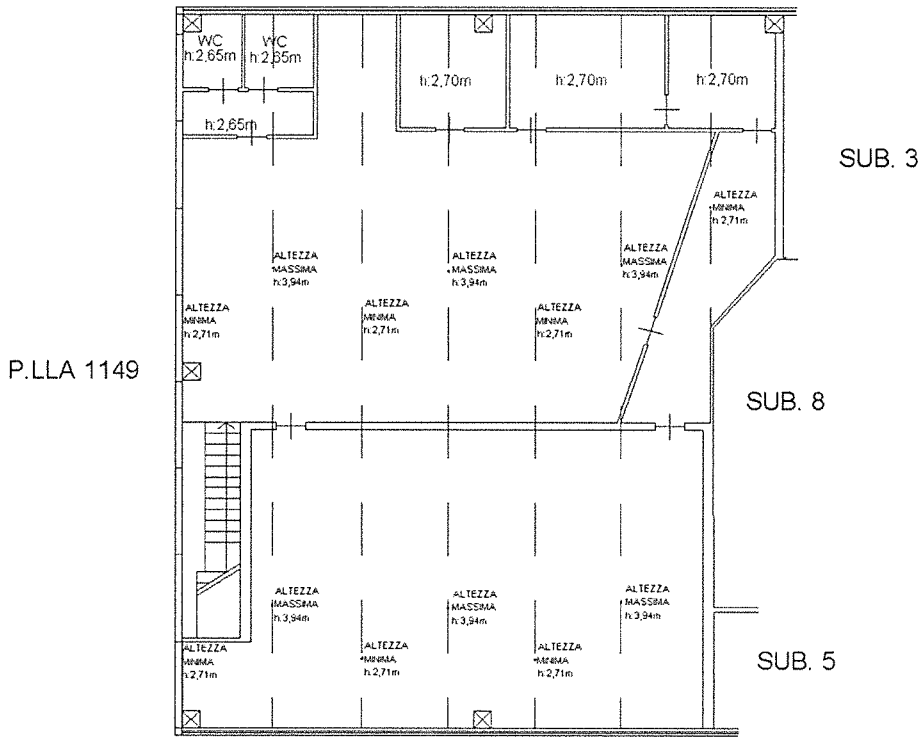


**Agenzia delle Entrate**  
**CATASTO FABBRICATI**  
 Ufficio Provinciale di  
 Firenze

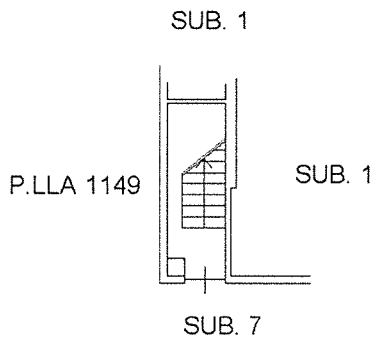
Dichiarazione protocollo n. \_\_\_\_\_ del \_\_\_\_\_  
 Comune di Barberino Di Mugello  
 Via Pian Della Fonda \_\_\_\_\_ civ. 23

Identificativi Catastali: Sezione: Foglio: 108 Particella: 1570 Subalterno: 2	Compilata da: Butti Angelo Iscritto all'albo: Architetti Prov. Firenze N. 04203
-------------------------------------------------------------------------------------------	------------------------------------------------------------------------------------------------

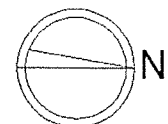
Planimetria  
 Scheda n. 1      Scala 1:200



**PIANO PRIMO**



**PIANO TERRENO**



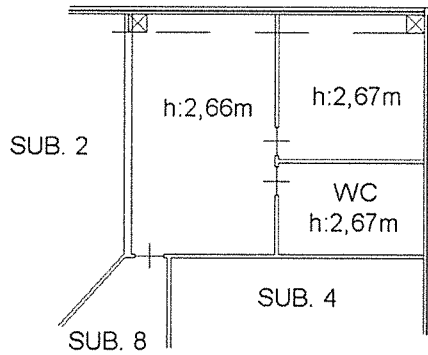




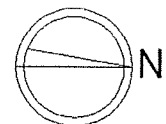
**Agenzia delle Entrate**  
**CATASTO FABBRICATI**  
Ufficio Provinciale di  
Firenze

Dichiarazione protocollo n. _____ del _____	
Comune di Barberino Di Mugello	
Via Pian Della Fonda _____ civ. 23	
Identificativi Catastali:	Compilata da: Butti Angelo
Sezione:	Iscritto all'albo: Architetti
Foglio: 108	
Particella: 1570	
Subalterno: 3	Prov. Firenze N. 04203

Planimetria
Scheda n. 1      Scala 1:200



**PIANO PRIMO**

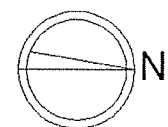
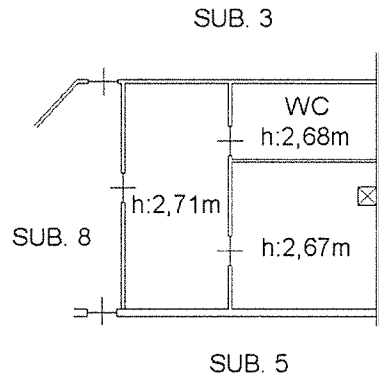




**Agenzia delle Entrate**  
**CATASTO FABBRICATI**  
**Ufficio Provinciale di**  
**Firenze**

Dichiarazione protocollo n. _____ del _____	
Comune di Barberino Di Mugello	
Via Pian Della Fonda _____ civ. 23	
Identificativi Catastali:	Compilata da:
Sezione:	Butti Angelo
Foglio: 108	Iscritto all'albo:
Particella: 1570	Architetti
Subalterno: 4	Prov. Firenze _____ N. 04203

Planimetria
Scheda n. 1      Scala 1:200

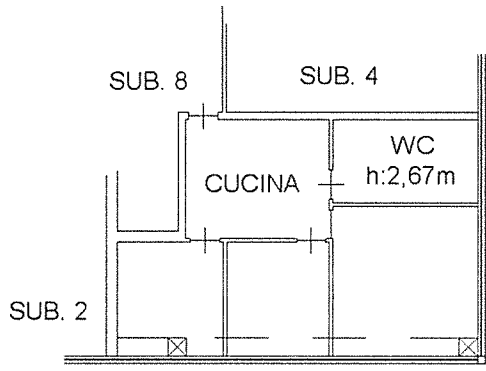




**Agenzia delle Entrate**  
**CATASTO FABBRICATI**  
Ufficio Provinciale di  
Firenze

Dichiarazione protocollo n. _____ del _____	
Comune di Barberino Di Mugello	
Via Pian Della Fonda _____ civ. 23	
Identificativi Catastali:	Compilata da:
Sezione:	Butti Angelo
Foglio: 108	Iscritto all'albo:
Particella: 1570	Architetti
Subalterno: 5	Prov. Firenze N. 04203

Planimetria
Scheda n. 1      Scala 1:200



**PIANO PRIMO**



