

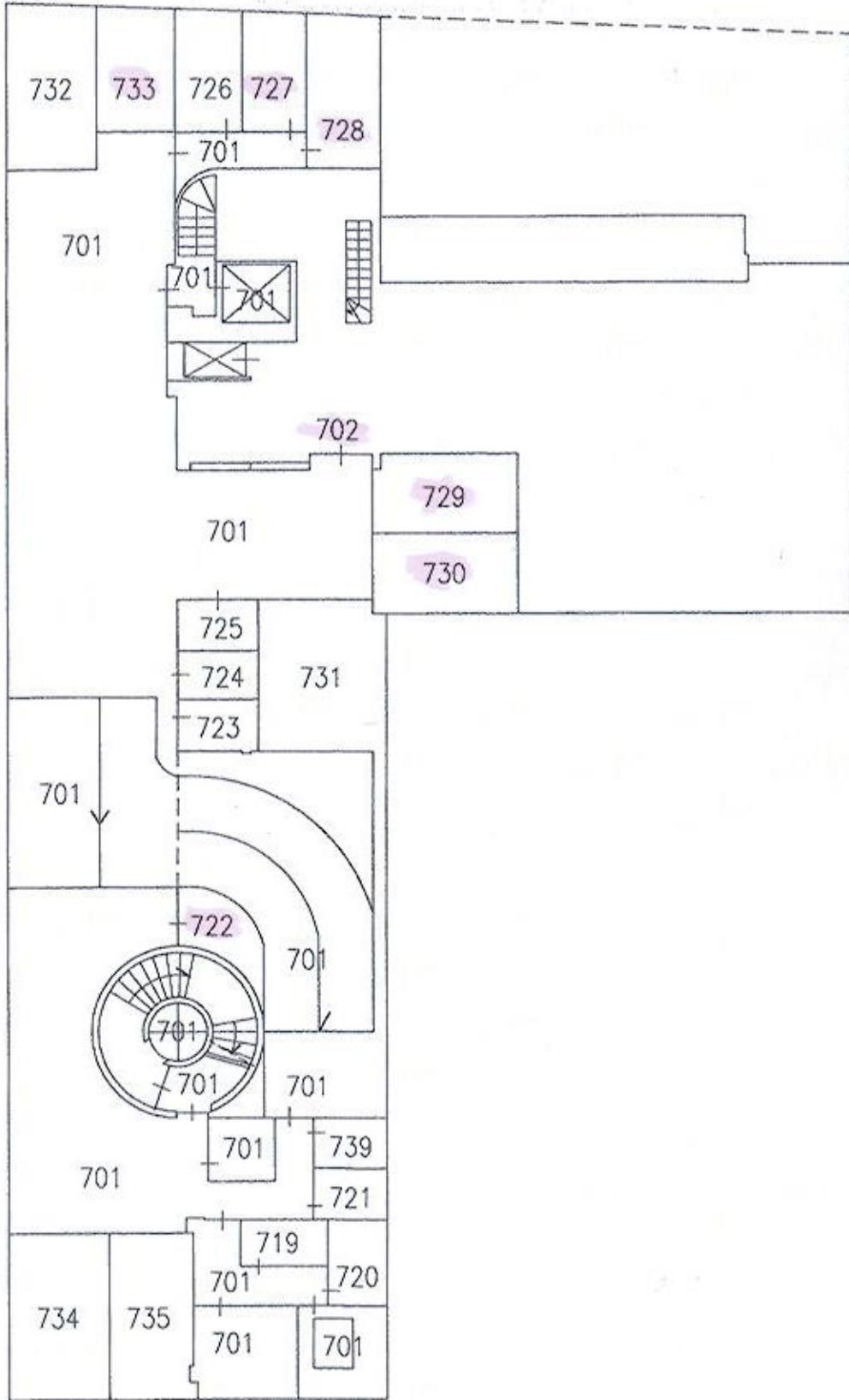
Agenzia delle Entrate
CATASTO FABBRICATI

Ufficio provinciale di Milano

ELABORATO PLANIMETRICO	Compilato da: Ceriani Roberto	Iscritto all'albo: Geometri	Prov. Varese	N. 02761
Comune di Milano	Sezione:	Foglio: 279	Particella: 127	Protocollo n. MI0085130 del 25/02/2016
Dimostrazione grafica dei subalterni		Tipo Mappale n.	del	Scala 1 : 500

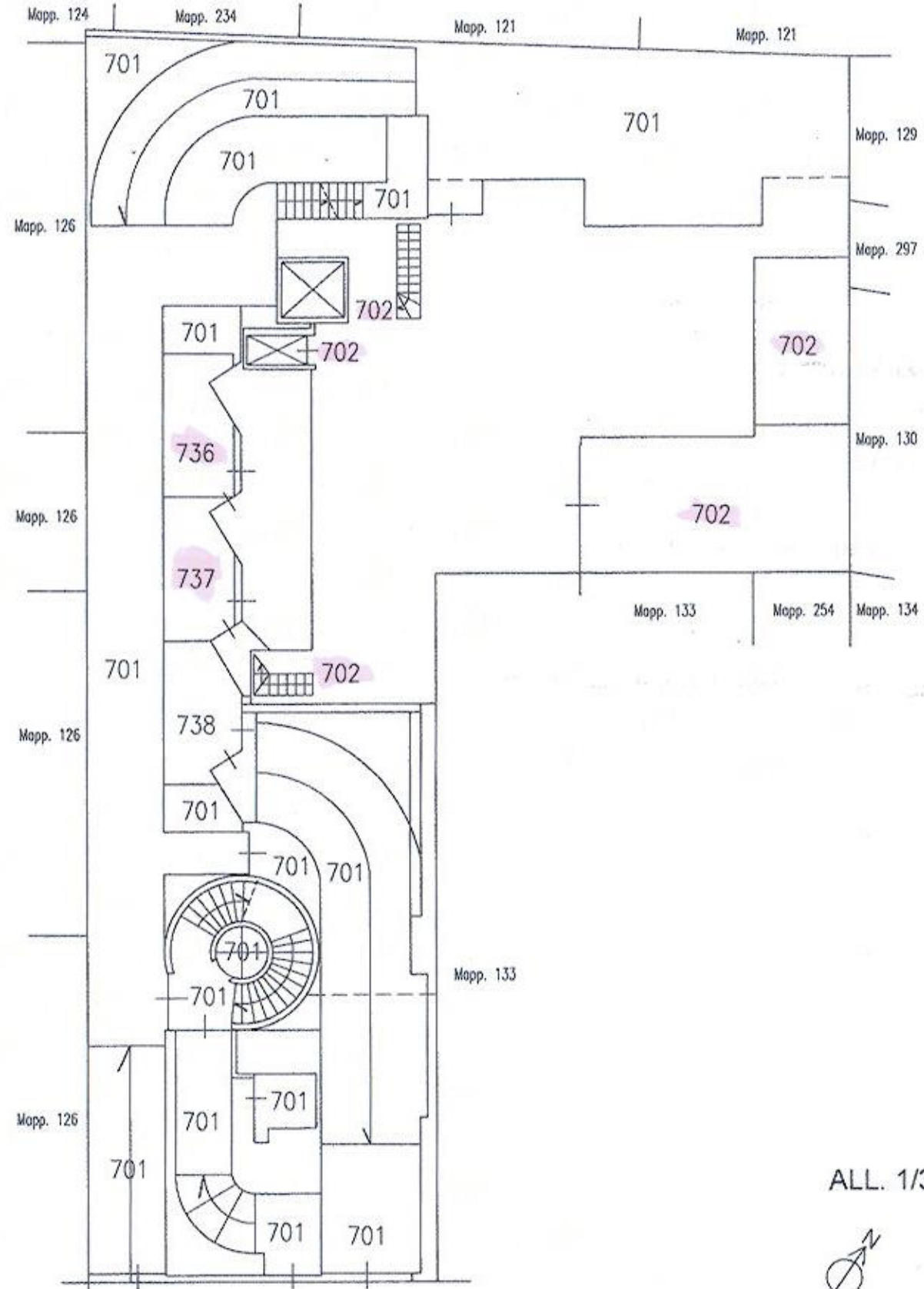
Data: 22/12/2021 - n. MI0434436 - Richiedente SIRENA MARIANGELA - Ultima Planimetria in atti
Scheda 1 di 3 - Formato di acq.: A3(297x420) - Fat. di scala: 1:1

Data: 22/12/2021 - n. MI0434436 - Richiedente SIRENA MARIANGELA - Ultima Planimetria in atti



Viale delle rimembranze di Lambrate

PIANTA PIANO INTERRATO



Viale delle rimembranze di Lambrate

PIANTA PIANO TERRA

ALL. 1/3



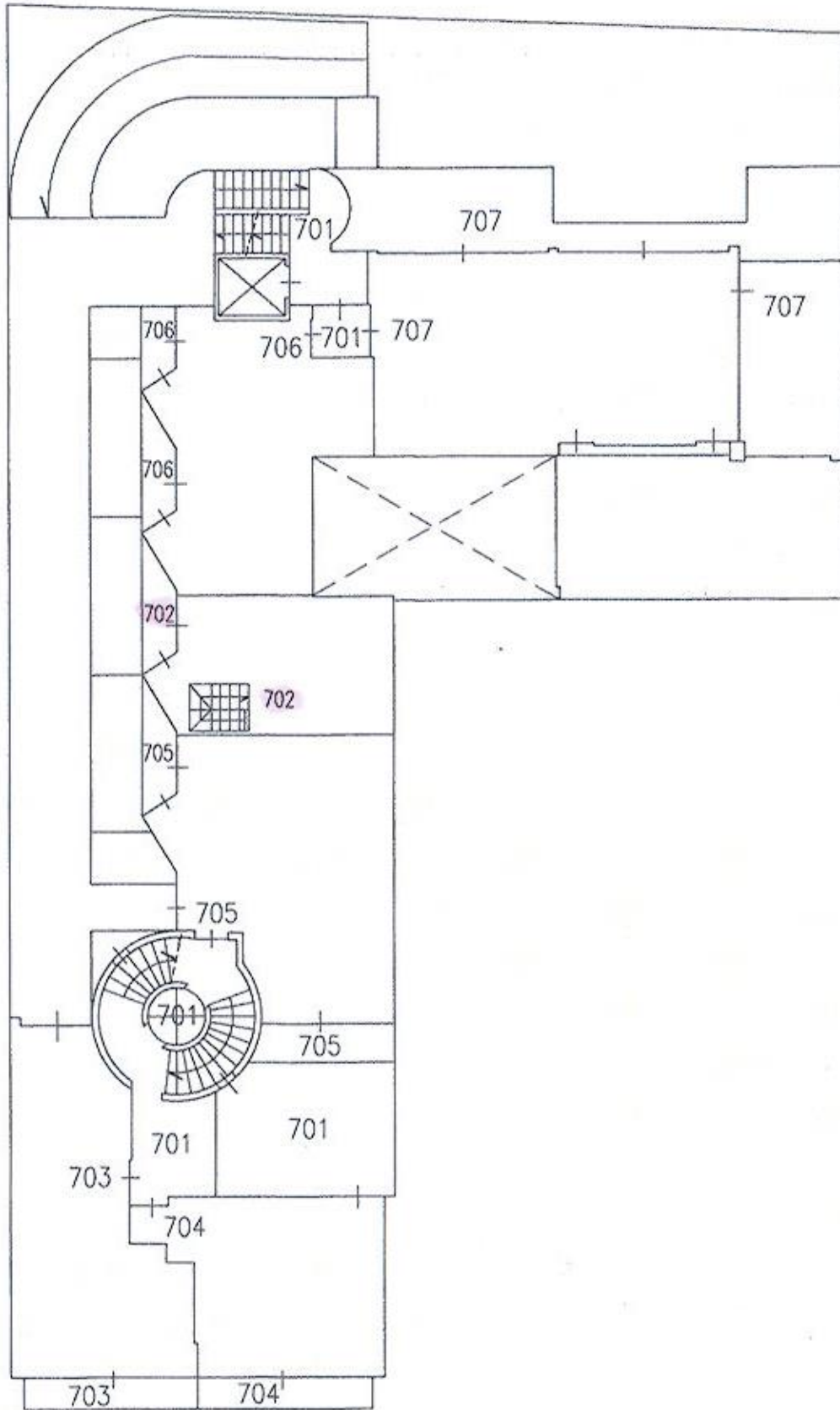
Agenzia delle Entrate
CATASTO FABBRICATI

Ufficio provinciale di Milano

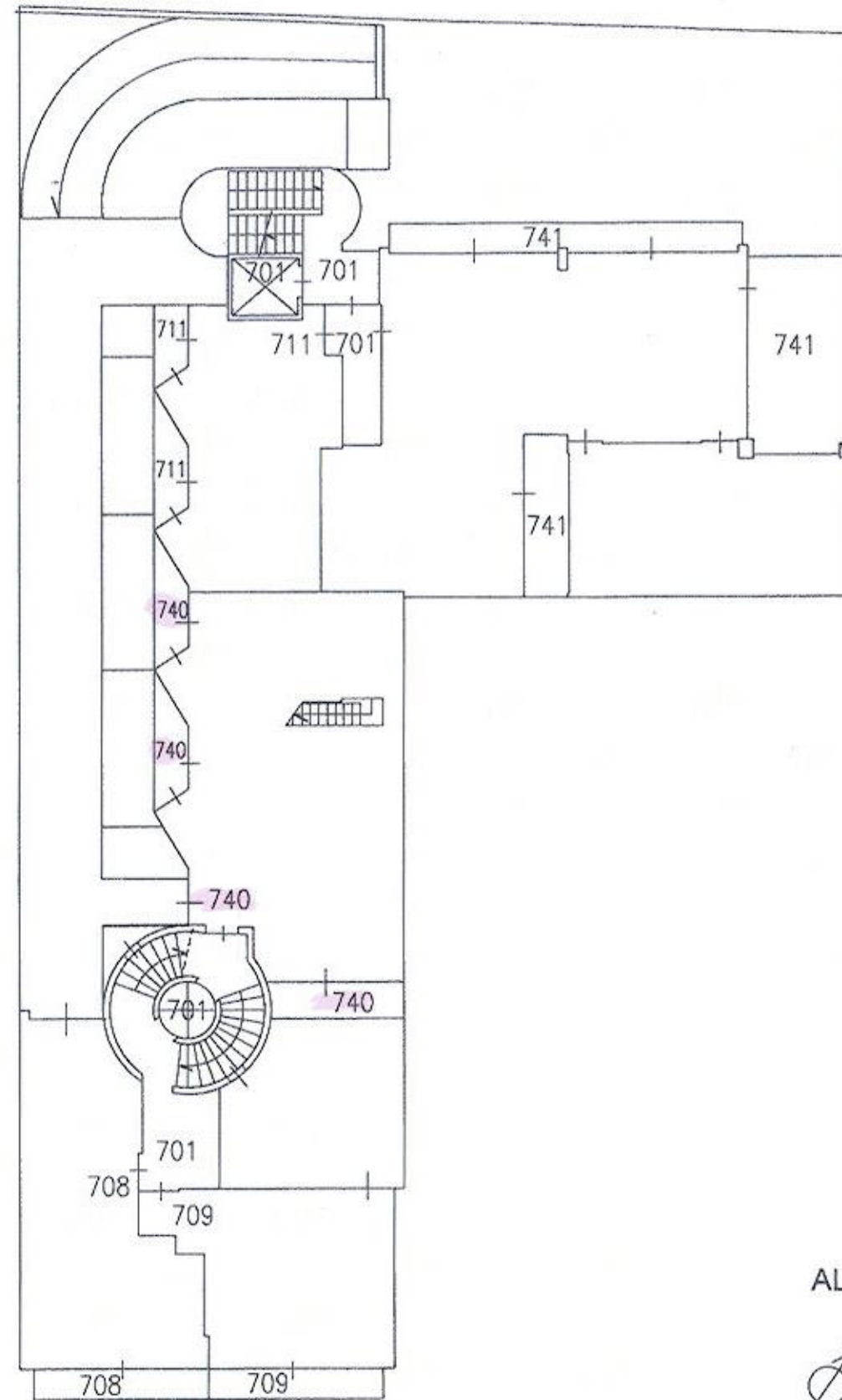
ELABORATO PLANIMETRICO	Compilato da: Ceriani Roberto	Iscritto all'albo: Geometri	Prov. Varese	N. 02761
Comune di Milano	Sezione:	Foglio: 279	Particella: 127	Protocollo n. MI0085130 del 25/02/2016
Dimostrazione grafica dei subalterni			Tipo Mappale n. del	Scala 1 : 500

Data: 22/12/2021 - n. MI0434436 - Richiedente SIRENA MARIANGELA - Ultima Planimetria in atti
 Scheda 2 di 3 - Formato di acq.: A3(297x420) - Fatt. di scala: 1:1

Data: 22/12/2021 - n. MI0434436 - Richiedente SIRENA MARIANGELA - Ultima Planimetria in atti



Viale delle rimembranze di Lambrate



Viale delle rimembranze di Lambrate

ALL. 2/3



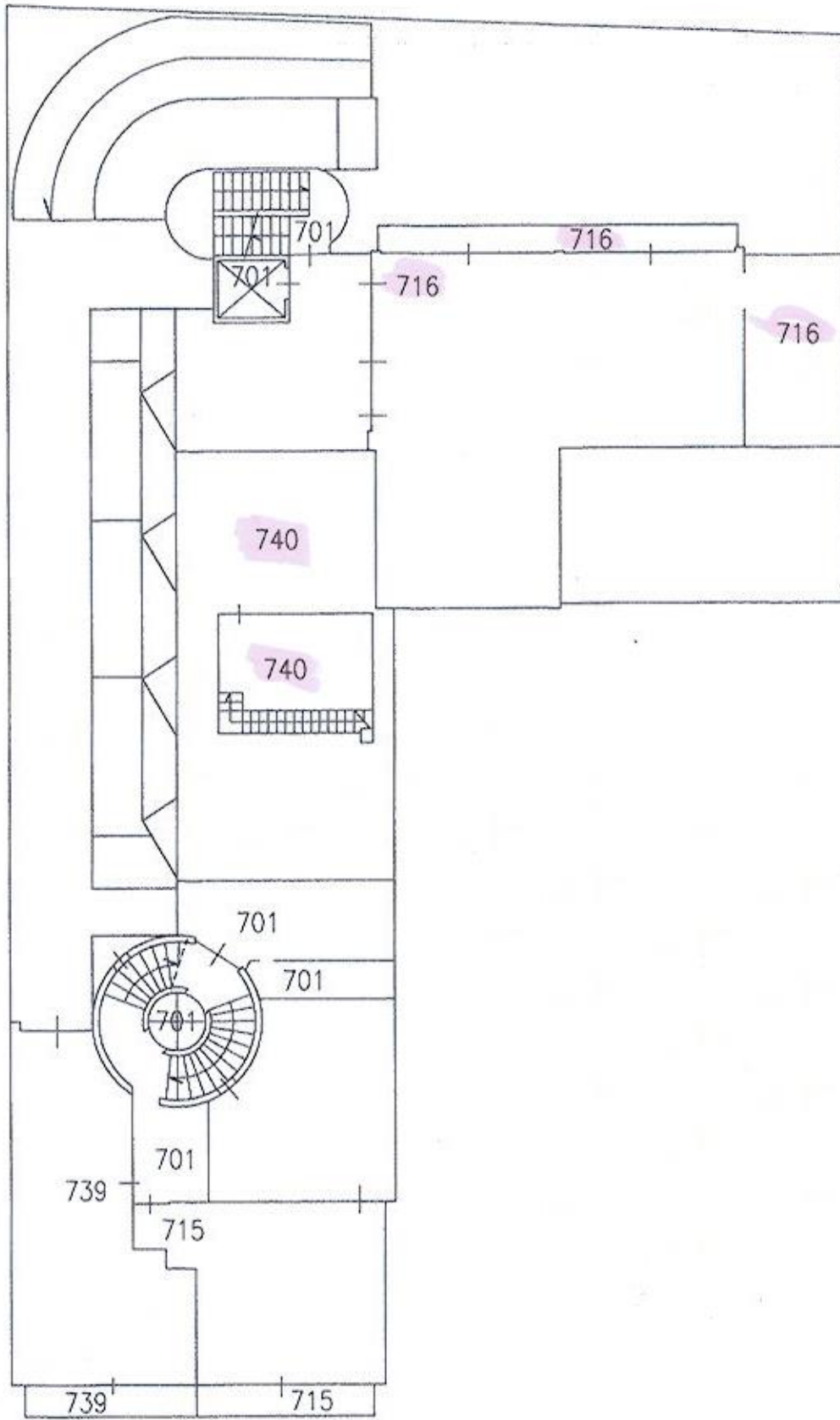
Agenzia delle Entrate
CATASTO FABBRICATI

Ufficio provinciale di Milano

ELABORATO PLANIMETRICO	Compilato da: Ceriani Roberto	Iscritto all'albo: Geometri	Prov. Varese	N. 02761
Comune di Milano	Sezione:	Foglio: 279	Particella: 127	Protocollo n. MI0085130 del 25/02/2016
Dimostrazione grafica dei subalterni			Tipo Mappale n. del	Scala 1 : 500

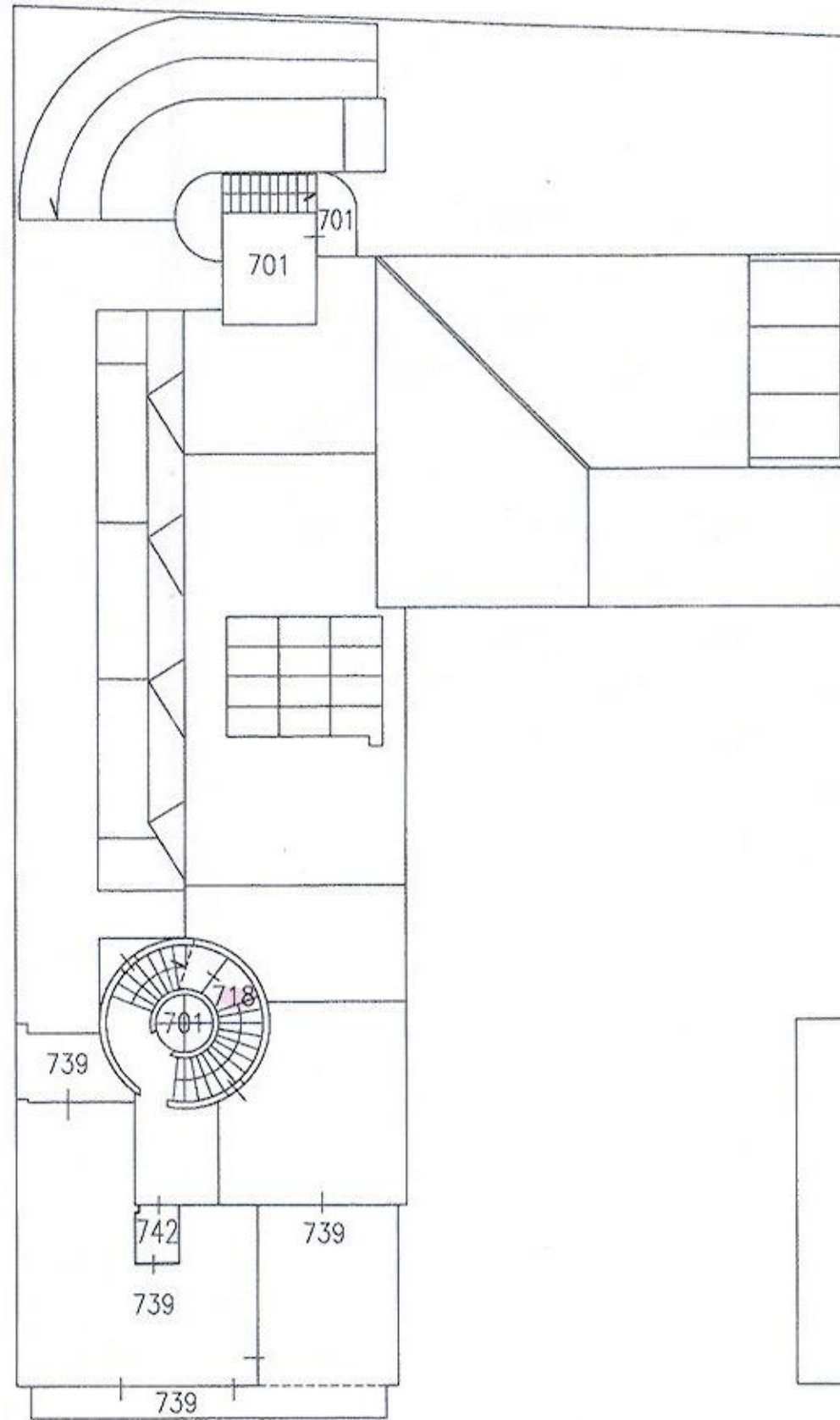
Data: 22/12/2021 - n. MI0434436 - Richiedente SIRENA MARIANGELA - Ultima Planimetria in atti
Scheda 3 di 3 - Formato di acq.: A3(297x420) - Formato di scala: 1:1

Data: 22/12/2021 - n. MI0434436 - Richiedente SIRENA MARIANGELA - Ultima Planimetria in atti



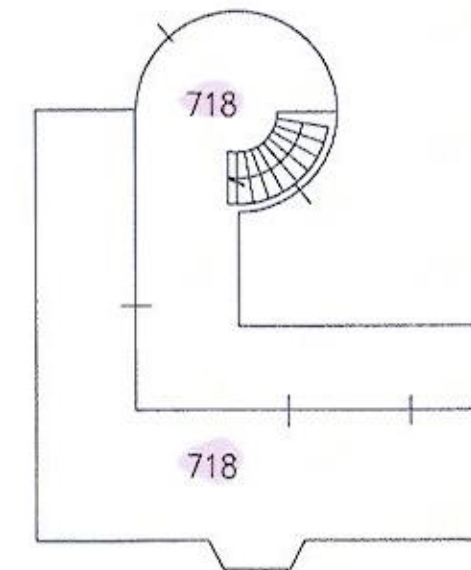
Viale delle rimembranze di Lambrate

PIANTA PIANO TERZO



Viale delle rimembranze di Lambrate

PIANTA PIANO QUARTO



Viale delle rimembranze di Lambrate

PIANTA PIANO QUINTO

ALL. 3/3

