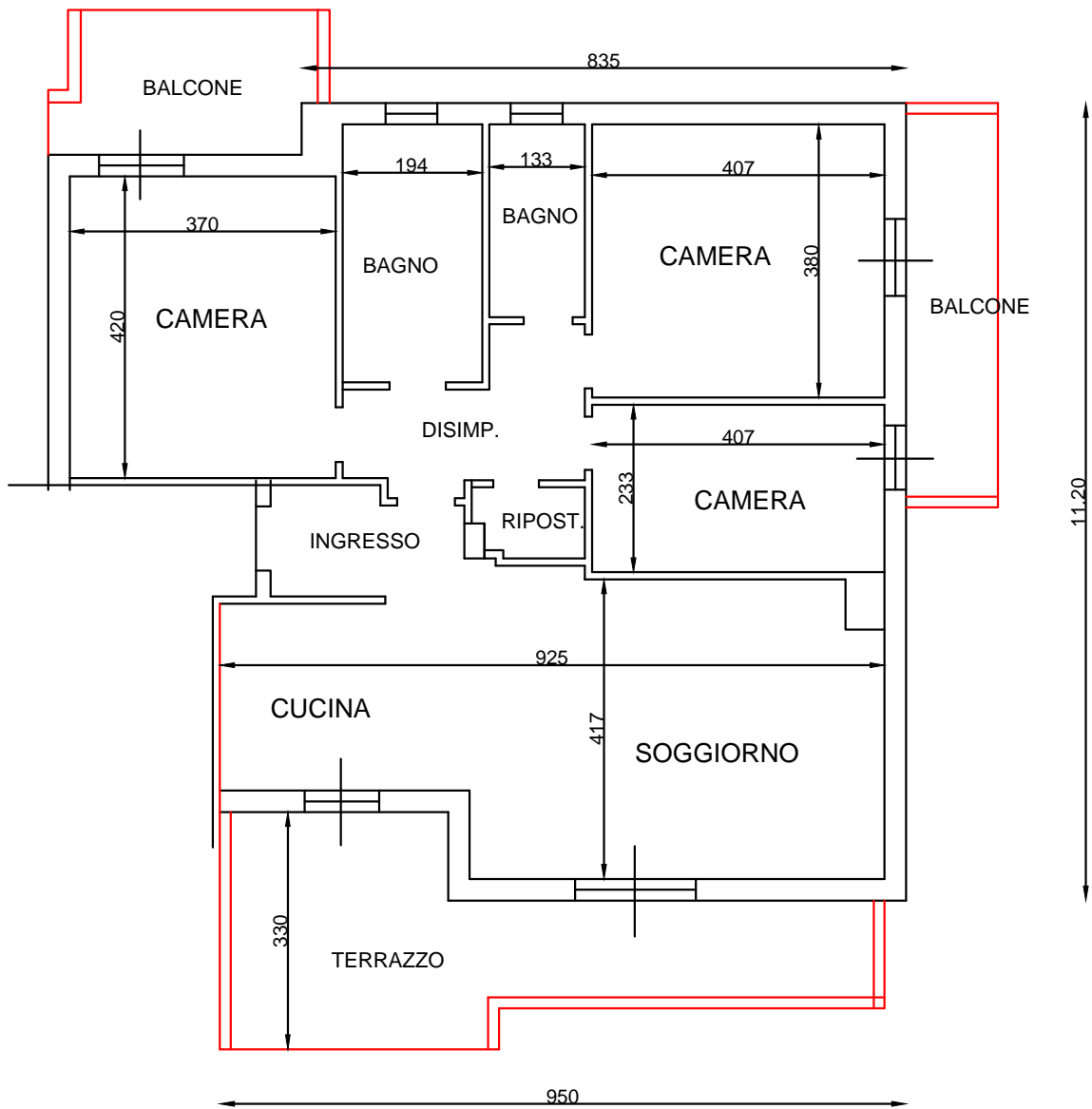
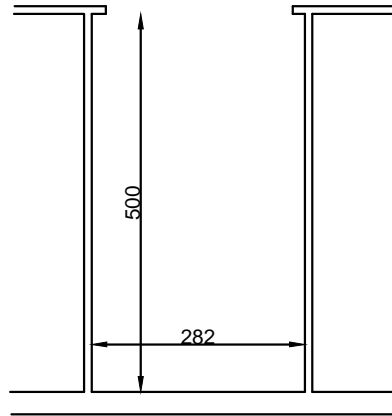
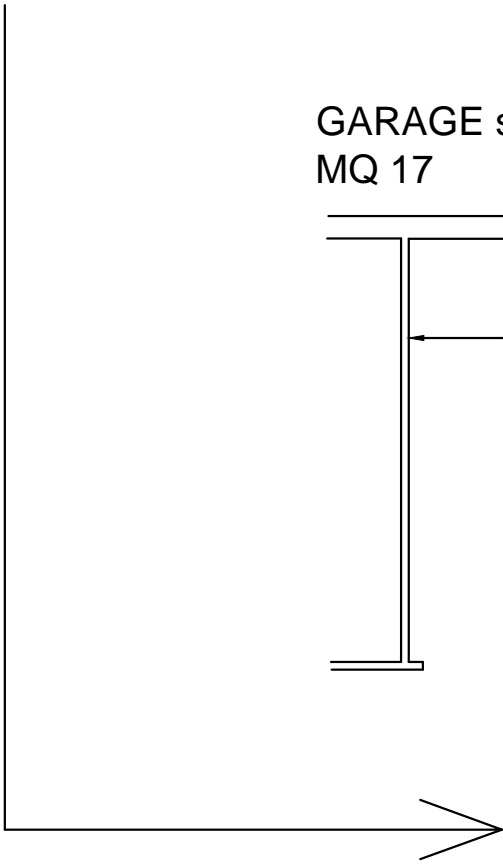
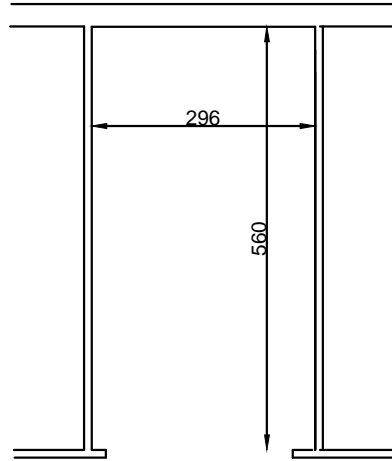


PLANIMETRIA APPARTAMENTO STATO ATTUALE
SUL MQ 110
su balconi + terrazzo 32 mq



GARAGE sub 48 STATO ATTUALE
MQ 17



GARAGE sub 108 STATO ATTUALE
MQ 14